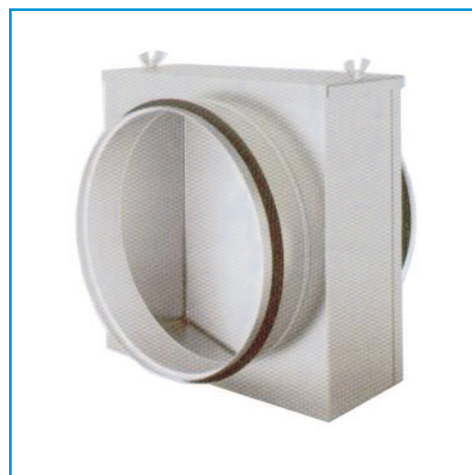


ФИЛЬТР VKFR

Фильтр VKFR предназначен для очистки воздуха.

Характеристики:

- класс очистки EU3;
- монтаж в любом положении;
- ниппельное соединение.



ОСНОВНЫЕ ХАРАКТЕРИСТИКИ

№, п/п	Обозначение	ØD, мм	В, мм	Н, мм	Масса, кг
1	VKFR 100	100	139	138	6,59
2	VKFR 125	125	169	168	8,89
3	VKFR 160	160	199	198	8,01
4	VKFR 200	200	244	243	10,73
5	VKFR 250	250	294	293	10,01
6	VKFR 315	315	359	358	13,29

СХЕМА КОНСТРУКЦИИ

Обозначения на схеме

- ØD - присоединительный диаметр;
- Н - высота фильтра;
- В - ширина фильтра.

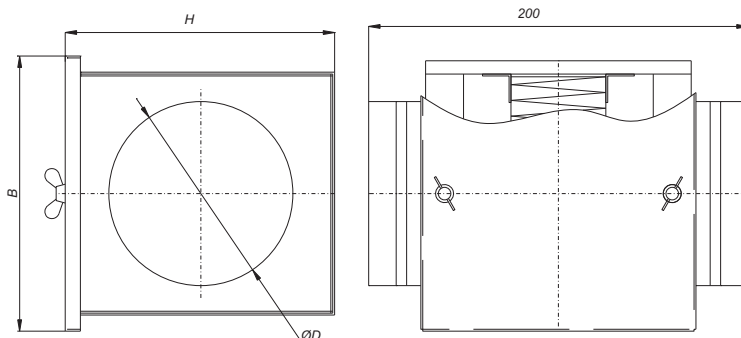
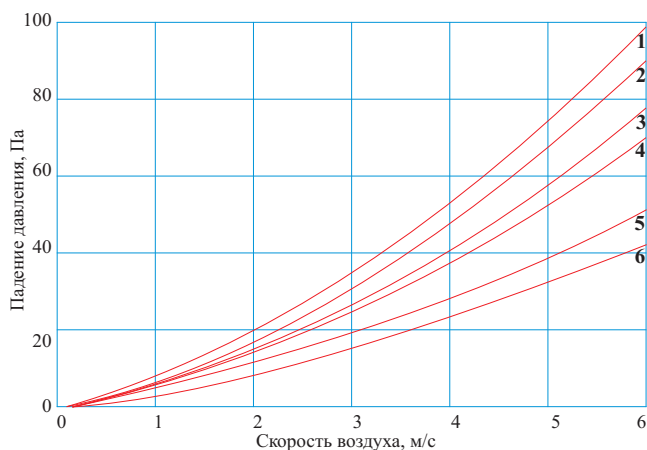


ДИАГРАММА ПАДЕНИЯ ДАВЛЕНИЯ НА VKFR-E



СТРУКТУРА ОБОЗНАЧЕНИЯ ПРИ ЗАКАЗЕ

