



Контроллер Segnetics – Pixel
и модуль расширения выходов

Узлы управления общеобменным вентиляционным оборудованием (центральными кондиционерами, компактными приточными установками, канальными вентиляторами, тепловыми завесами) производства компании **VKT** изготавливаются в виде настенного шкафа, совмещающего автоматику и силовую часть. Сетевой фидер, силовые выходы и внешние связи вводятся в шкаф через вводы, расположенные на нижней стенке. Шкаф оснащен запираемой дверцей, на которой установлены органы управления и индикации. Установочная мощность шкафа определяется суммарной мощностью коммутируемых элементов (вентиляторов, насосов и т.д.).

В зависимости от конфигурации, в составе системы автоматического управления (САУ) применяются различные модификации шкафов управления.

Все шкафы управления производства **VKT** изготовлены на основе требований ГОСТ Р 51321.1-2000 (МЭК 60439-1-92).

В качестве модуля управления всеми узлами системы используются контроллеры производства Segnetics (Pixel). Данные контроллеры, обладают расширенными функциональными возможностями, являются высококачественными и надежными приборами. При этом, контроллеры удобны и просты в эксплуатации, имеют интуитивно понятное меню. На дисплее транслируется информация о текущем состоянии системы, режиме работы, времени года, все значения измеряемых параметров, степень загрузки эксплуатируемого оборудования и др. Меню контроллеров на русском языке.

Для увеличения функциональных возможностей контроллеры наращиваются модулями расширения по входам и выходам. Это всегда позволяет подключать к одному входу контроллера один датчик или термостат и т.д., а к одному выходу один исполнительный элемент. Что значительно повышает скорость в ликвидации возникшей неисправности вентиляционной системы (контроллер сам сообщает какая авария произошла), а так же положительно влияет на качество выпускаемых изделий, надежность и безотказность их работы.

Еще одной важной особенностью применяемых контроллеров является возможность подключения к программе диспетчеризации и реализации управления вентиляционной установкой с рабочего места оператора. Более подробно об этом описано в разделе «Диспетчеризация».

Из-за гибкости нашего производства и возможности конфигурировать любые проекты на свободно программируемом контроллере, шкафы управления предназначены не только для работы с вентиляционным оборудованием производства **VKT**, но и с оборудованием, практически, любых производителей.

Опции (оговаривается при заказе):

- степень защиты корпуса IP54 или IP65/металл или пластик (стандартно IP31);
- пульт управления;
- датчик комнатной температуры;
- использование комплектующих любых производителей;
- программирование работы установки по расписанию;
- диспетчеризация.

УПРАВЛЕНИЕ РАБОТОЙ ДВИГАТЕЛЯ

Преобразователь частоты

Преобразователи частоты являются высокотехнологичными устройствами, обладающие высокой точностью, широким диапазоном регулирования и развивающие высокий момент на валу электродвигателя. С помощью частотного преобразователя можно осуществлять регулирование производительности вентилятора, плавный пуск, защиту от перегрузок, задание скорости вращения вентилятора при помощи аналогового сигнала 0...10В, 4...20мА от удаленного управляющего источника или при помощи потенциометра.



Преобразователь частоты

ЭЛЕМЕНТЫ АВТОМАТИКИ

Датчик наружной температуры

Датчик наружной температуры применяется в системах вентиляции и кондиционирования для контроля наружной температуры, а также температуры во влажных помещениях. Корпус выполнен из высококачественного пластика высокой ударной вязкости.

Основные технические характеристики:

- | | |
|-----------------------------|-------------|
| - чувствительный элемент | PT1000; |
| - размеры | 72x64x39.4; |
| - влажность (относительная) | 95%; |
| - класс защиты | III; |
| - степень защиты | IP65. |



Датчик контактный с хомутом

Датчик контактный (накладной) с хомутом применяется для контроля температуры жидкости и емкостей, также используются для контроля температуры в обратной линии. Может быть установлен на трубопроводах.

Основные технические характеристики:

- | | |
|-----------------------------|---------------------------|
| - чувствительный элемент | PT1000; |
| - диапазон измерения | -30..+180°C; |
| - защитная гильза | высококачественная сталь; |
| - длина кабеля | 2 м; |
| - влажность (относительная) | 95%; |
| - класс защиты | III; |
| - степень защиты | IP54. |



Канальный датчик

Канальный датчик температуры применяется в системах вентиляции и кондиционирования, для определения температуры воздуха в воздуховоде приточных или вытяжных установках.

Основные технические характеристики:

- | | |
|---------------------------|---------------------------|
| - чувствительный элемент | PT1000; |
| - диапазон измерения | -35..+105°C; |
| - защитная трубка | высококачественная сталь; |
| - размеры защитной трубки | D6 мм; |
| - длина кабеля | 2 м; |
| - класс защиты | III; |
| - степень защиты | IP54. |

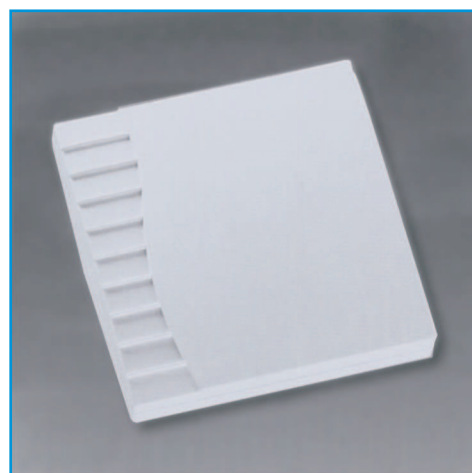


Датчик комнатной температуры

Датчик комнатной температуры, применяется в системах вентиляции и кондиционирования для контроля температуры воздуха в помещении.

Основные технические характеристики:

- | | |
|--------------------------|--------------|
| - чувствительный элемент | PT1000; |
| - диапазон измерения | -30..+60°C; |
| - размеры | 84x84x33 мм; |
| - монтаж | настенный; |
| - класс защиты | III; |
| - степень защиты | IP20. |





Канальный преобразователь влажности

Канальный преобразователь влажности предназначен для непрерывного преобразования относительной влажности в сигнал 0-10V в вентиляционных каналах и каналах систем кондиционирования.

Основные технические характеристики:

- напряжение питания	24В;
- класс защиты	I;
- выходной сигнал	0-10В;
- степень защиты	IP65;
- допустимая относительная влажность	10-90%, без конденсата;
- габаритные размеры	132x88x70 мм;
- диапазон регулирования	0%.....100%;
- погрешность преобразования	±5%.



Комнатный термостат

Используется для поддержания заданного значения температуры в помещении. Комнатный термостат работает от газонаполненной мембраны. Когда температура в помещении опускается ниже заданного значения, термостат замыкает выходной контакт. Если температура в помещении поднимается выше заданного значения, термостат размыкает выходной контакт.

Основные технические характеристики:

- напряжение коммутируемой цепи	24 – 250 В~;
- дифференциал	1°K;
- диапазон регулирования	8 - 30°С;
- коммутируемый ток	6А;
- степень защиты	IP30;
- масса	0,14 кг.



Дифференциальный датчик давления воздуха

Дифференциальные датчики-реле перепада давления используются в качестве датчиков перепада давления по воздуху для контроля работы вентилятора и запыленности фильтра. Принцип действия: разность давлений, создаваемая между двумя полостями прибора, соединенными через ПВХ трубки с выбранными участками кондиционера, приводит к отклонению подпружиненной диафрагмы, разделяющей эти полости, и, как следствие, к переключению соответствующих электроконтактов.

Основные технические характеристики:

- нагрузочная способность контакта	1А (0,4А), 250В~;
- механизм сброса	автоматический;
- макс. перегрузка по давлению с любой стороны	50мБар;
- ресурс	10 ⁶ срабатываний;
- регулируемый диапазон:	
- для фильтров	20-300Па;
- для вентиляторов	200-1000Па;



Терморегулятор

Терморегулятор - устройство чувствительное к температуре, которое поддерживает температуру прибора в определенных пределах, путем автоматического отключения или включения цепи. В исходное положение терморегулятор возвращается самостоятельно после понижения температуры. Используется для защиты электрического нагревателя от перегрева.

Основные технические характеристики:

- напряжение коммутируемой цепи	не более 250 В~;
- номинальный ток при cos φ=1.0	не более 16 А;
- коммутируемый ток при cosφ=0.6	не более 10А;
- число срабатываний при макс, токе 16А и cos φ=1,0	не менее 30000;
- температура срабатывания	от +20 до + 220 °С;
- сопротивление изоляции	не менее 50 МОм;
- степень защиты термоограничителя	IP4х;
- масса	не более 3,5 г.

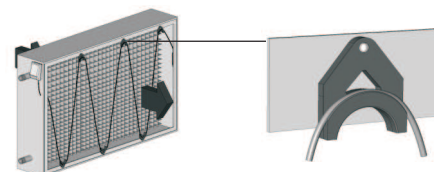
Капиллярный термостат

Термостат защиты от замерзания по температуре приточного воздуха предназначен для контроля температуры воздуха после водяных теплообменников в системах вентиляции и кондиционирования воздуха.

Измерение температуры производится при помощи капиллярного датчика, который монтируется за водяным калорифером. Если температура в любом месте капиллярного датчика упадет ниже выставленной, то сработает переключающее реле, которое подает сигнал об угрозе замерзания калорифера. Термостат поставляется с комплектом для крепления капиллярной трубки.

Основные технические характеристики:

- тип датчика капиллярный;
- диаметр датчика 2 мм;
- длина капиллярного датчика 1800 и 6000мм;
- диапазон задаваемых температур от -10 °С до +10 °С;
- температура окружающей среды 0 ... +55°С;
- класс IP54;
- нагрузочная способность контакта 15 А/24-250В~;
- масса 0,42 кг.



Пример расположения и крепления капилляра термостата. Скобы для фиксации капилляра устанавливаются на корпус теплообменника.

Комнатный гигростат серии

Комнатные гигростаты предназначены для контроля процесса увлажнения или осушения воздуха. Гигростаты позволяют контролировать необходимое значение относительной влажности в помещении. Применяются в медицинских учреждениях, бассейнах, теплицах и т.д. Данный гигростат предназначен для настенного монтажа, рекомендуется устанавливать в проветриваемом и удаленном от источников отопления месте, на высоте около 1,5 метра.

Корпус прибора выполнен из высококачественного пластика. Не рекомендуется устанавливать данный прибор в агрессивных средах. Гигростат при понижении или повышении относительной влажности воздуха может размыкать или замыкать контакты (алгоритм работы выбирается при подключении).

Основные технические характеристики:

- максимальное потребление 5 А, 230В;
- окружающая температура 0/+60 °С;
- регулируемый диапазон 35%.....100%;
- погрешность измерения %~3%;
- класс защиты I;
- степень защиты корпуса IP20;
- допустимая скорость воздуха 15 м/сек;
- исполнение настенный;
- габаритные размеры 115x70x35 мм.



ИСПОЛНЕНИЕ КОРПУСА ШКАФА УПРАВЛЕНИЯ

1. Базовый (металл)

Корпус шкафа управления совмещает размещение силовой и управляющей части. Контроллер расположен на монтажной панели.

Удобен в случае необходимости ограничения доступа к настройкам контроллера. Дверца шкафа управления запирается на ключ и содержит необходимые органы управления (вкл./выкл.) и лампы индикации состояния системы.

Основные технические характеристики:

- материал корпуса металл;
- степень защиты IP31 (IP54).




2. Расширенный (металл)

Корпус шкафа управления совмещает размещение силовой и управляющей части. Контроллер расположен на дверце шкафа управления – вмонтирован в дополнительный пластиковый корпус. Дверца шкафа управления так же запирается на ключ и содержит необходимые органы управления (вкл./выкл.) и лампы индикации состояния системы.

Такое исполнение позволяет получить быстрый доступ к панели управления контроллера и наблюдать за сообщениями на дисплее, не открывая основной дверцы шкафа управления. Дверца пластикового корпуса не запирается.

Основные технические характеристики:

- | | |
|------------------------------------|--------------|
| - материал корпуса | металл; |
| - степень защиты | IP31 (IP54); |
| - материал дополнительного корпуса | пластик; |
| - степень защиты | IP40. |


3. Элита (пластик)

Корпус шкафа управления совмещает размещение силовой и управляющей части.

Контроллер и другие органы управления расположены внутри корпуса, закрыты специальной защитной панелью, но имеют свободный доступ при открытии общей дверцы шкафа.

Такое исполнение позволяет получить быстрый доступ к панели управления контроллера и наблюдать за сообщениями на дисплее, не открывая основной дверцы шкафа управления. Кроме того, шкаф управления в данном исполнении имеет приятный внешний вид и гораздо меньший вес по сравнению с металлическим.

Основные технические характеристики:

- | | |
|--------------------|----------|
| - материал корпуса | пластик; |
| - степень защиты | IP65. |


4. Комбинированный

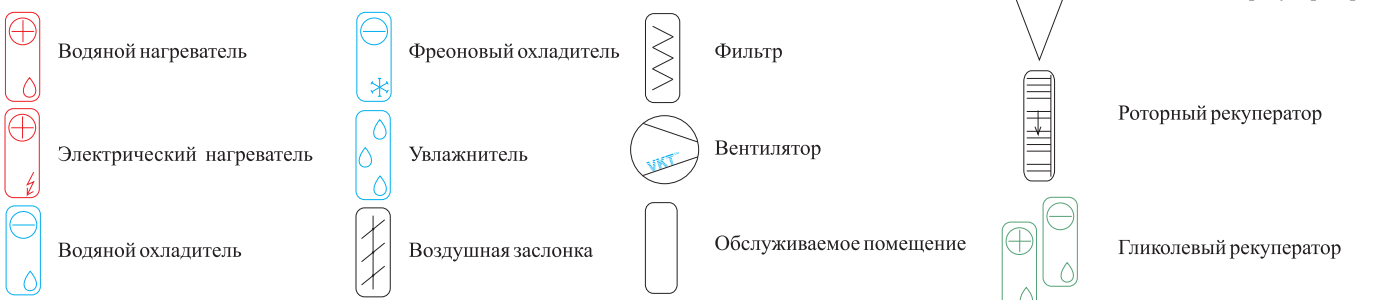
Силовая часть и управление находятся в разных корпусах.

Данное исполнение чаще применяется в случае большой установочной мощности изделия, или по желанию заказчика.

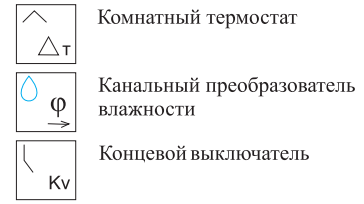
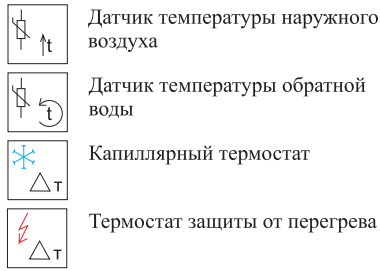
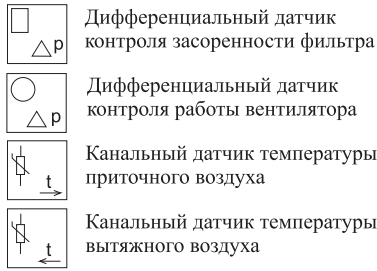
Для монтажа силовой части используется металлический корпус, для монтажа управляющей части любой из выше перечисленных вариантов.

Основные технические характеристики:

- | | |
|--------------------------------------|-------------------|
| - материал корпуса силовой части | металл; |
| - степень защиты | IP31 (IP54); |
| - материал корпуса управляющей части | металл/пластик; |
| - степень защиты | IP31 (IP54)/IP65. |

ТИПОВЫЕ СХЕМЫ АВТОМАТИЗАЦИИ ВЕНТИЛЯЦИОННЫХ СИСТЕМ
Обозначения блоков центрального кондиционера


Обозначения датчиков



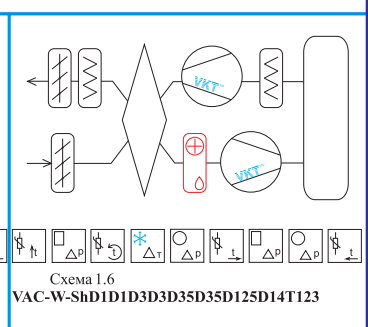
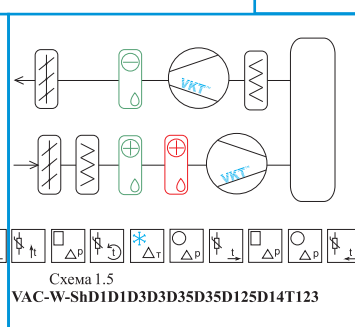
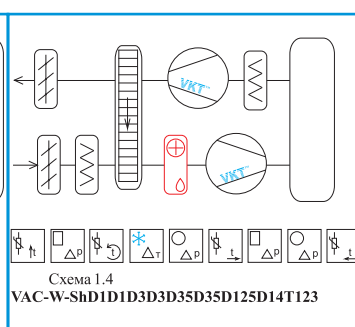
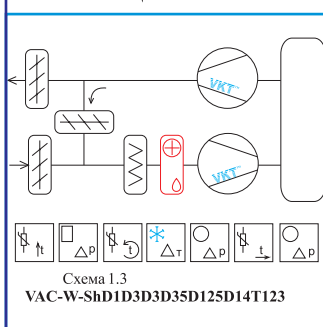
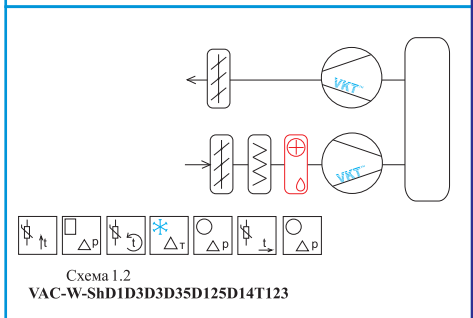
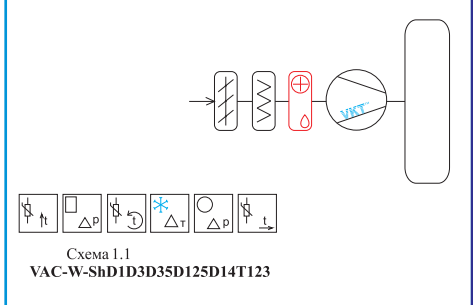
МАРКИРОВКА ДАТЧИКОВ И ИСПОЛНИТЕЛЬНЫХ МЕХАНИЗМОВ АВТОМАТИКИ

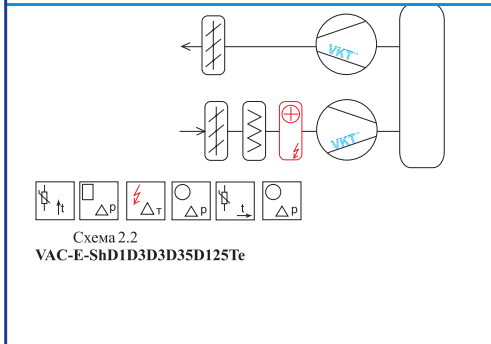
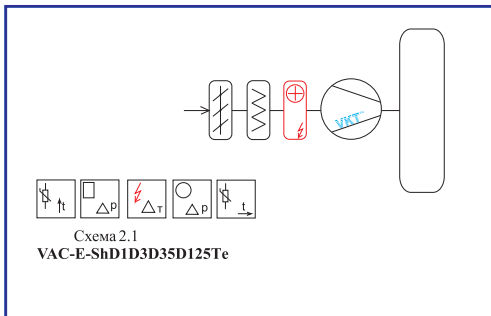
Наименование	Обозначение при заказе	Блоки, входящие в установку
Дифференциальный датчик контроля засоренности фильтра	D1	фильтр
Дифференциальный датчик контроля работы вентилятора	D3	вентилятор
Канальный датчик температуры воздуха	D35	рекуператор, нагреватель, охладитель
Датчик температуры наружного воздуха	D125	охладитель, рекуператор, нагреватель
Датчик температуры обратной воды	D14	водяной нагреватель
Капиллярный термостат	T123	водяной нагреватель
Термостат защиты от перегрева	Te	электрический нагреватель
Комнатный термостат	Kt	фреоновый охладитель
Канальный преобразователь влажности	Dv	увлажнитель (по умолчанию)
Комнатный гигростат	Gr	увлажнитель (по желанию заказчика)
Датчик комнатной температуры	D55	любые (по желанию заказчика)
Шкаф приборов автоматики и управления базовый	SB	любые
Шкаф приборов автоматики и управления расширенный	SE	любые
Шкаф приборов автоматики и управления элита	SL	любые
Шкаф приборов автоматики и управления комбинированный	SK	любые

1. Типовые схемы установок с водяным нагревателем и теплоутилизацией

Основные функции:

- регулирование температуры приточного воздуха;
- управление водяным нагревателем по каналному датчику температуры;
- управление приводом воздушной заслонки;
- управление работой и контроль состояния вентиляторов (короткое замыкание, перегрузка двигателя вентилятора, обрыв ремня вентилятора и т.д.);
- контроль загрязнения воздушного фильтра;
- контроль состояния теплообменников (защита водяного калорифера от замораживания по температуре воздуха и обратной воды);
- защита от превышения температуры обратной воды;
- защита рекуператоров от заморозки;
- включение вентиляционной системы и индикация рабочих режимов;
- отключение вентиляционной системы при возникновении аварийных ситуаций и по сигналам противопожарной сигнализации;
- автоматический или ручной переход на летний режим работы;
- индикация текущих параметров системы;
- конфигурирование пользователем отдельных параметров управления и системы в целом.

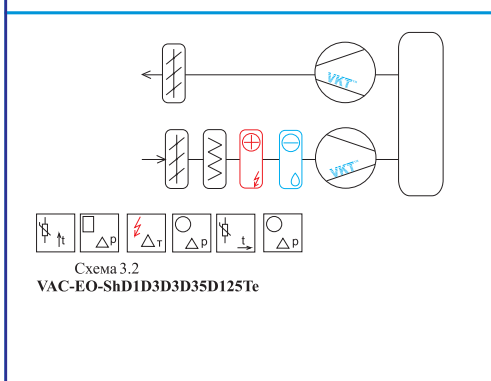
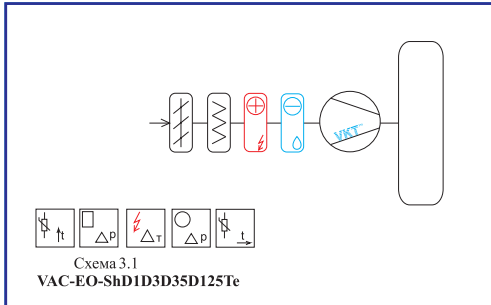
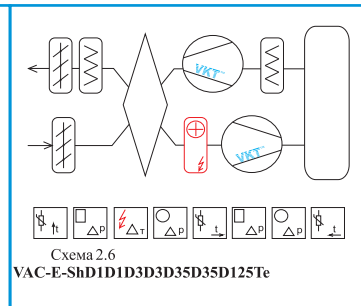
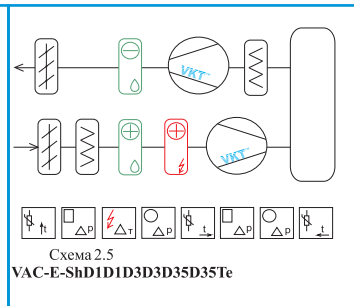
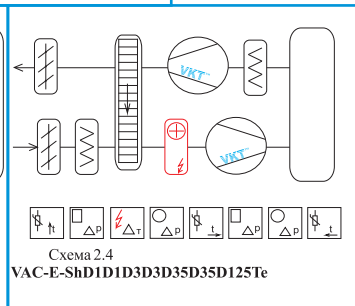
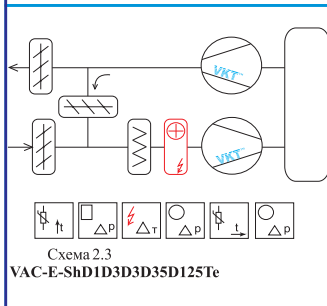




2. Типовые схемы установок с электрическим нагревателем и теплоутилизацией

Основные функции:

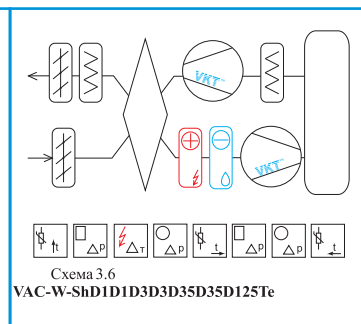
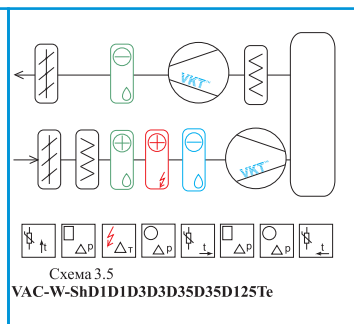
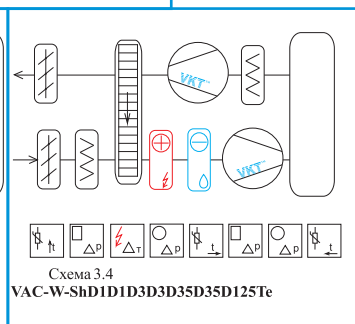
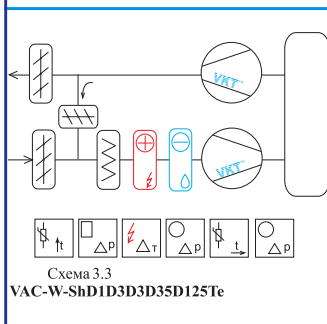
- регулирование температуры приточного воздуха;
- управление электрическим нагревателем по каналному датчику температуры;
- автоматический переход ЗИМА/ЛЕТО, по датчику наружной температуры;
- управление приводом воздушной заслонки;
- управление работой и контроль состояния вентиляторов (короткое замыкание, перегрузка двигателя вентилятора, обрыв ремня вентилятора и т.д.);
- контроль загрязнения воздушного фильтра;
- контроль состояния теплообменников (защита электрического нагревателя от перегрева);
- продувка электрического нагревателя после отключения;
- включение вентиляционной системы и индикация рабочих режимов;
- отключение вентиляционной системы при возникновении аварийных ситуаций и по сигналам противопожарной сигнализации;
- индикация текущих параметров системы;
- конфигурирование пользователем отдельных параметров управления и системы в целом.



3. Типовые схемы установок с электрическим нагревателем, водяным охладителем и теплоутилизацией

Основные функции:

- регулирование температуры приточного воздуха;
- управление электрическим нагревателем по каналному датчику температуры;
- управление водяным охладителем по каналному датчику температуры;
- автоматический переход ЗИМА/ЛЕТО, по датчику наружной температуры;
- управление приводом воздушной заслонки;
- управление работой и контроль состояния вентиляторов (короткое замыкание, перегрузка двигателя вентилятора, обрыв ремня вентилятора и т.д.);
- контроль загрязнения воздушного фильтра;
- контроль состояния теплообменников (защита электрического нагревателя от перегрева);
- продувка электрического нагревателя после отключения;
- включение вентиляционной системы и индикация рабочих режимов;
- отключение вентиляционной системы при возникновении аварийных ситуаций и по сигналам противопожарной сигнализации;
- индикация текущих параметров системы;
- конфигурирование пользователем отдельных параметров управления и системы в целом.



4. Типовые схемы установок с водяным нагревателем, водяным охладителем и теплоутилизацией

Основные функции:

- регулирование температуры приточного воздуха;
- управление водяным нагревателем по канальному датчику температуры;
- управление водяным охладителем по канальному датчику температуры;
- управление приводом воздушной заслонки;
- управление работой и контроль состояния вентиляторов (короткое замыкание, перегрузка двигателя вентилятора, обрыв ремня вентилятора и т.д.);
- контроль загрязнения воздушного фильтра;
- контроль состояния теплообменников (защита водяного калорифера от замораживания по температуре воздуха и обратной воды);
- защита от превышения температуры обратной воды;
- защита рекуператоров от заморозки;
- включение вентиляционной системы и индикация рабочих режимов;
- отключение вентиляционной системы при возникновении аварийных ситуаций и по сигналам противопожарной сигнализации;
- автоматический или ручной переход на летний режим работы;
- индикация текущих параметров системы;
- конфигурирование пользователем отдельных параметров управления и системы в целом.

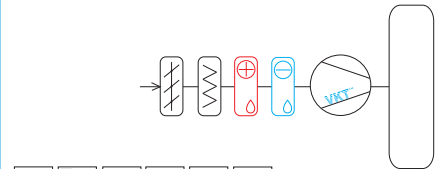


Схема 4.1
VAC-WO-ShD1D3D3D35D125D14T123

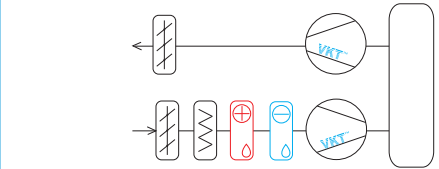


Схема 4.2
VAC-WO-ShD1D3D3D35D125D14T123

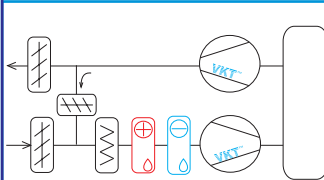


Схема 4.3
VAC-WO-ShD1D3D3D35D125D14T123

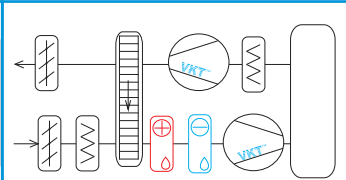


Схема 4.4
VAC-WO-ShD1D3D3D35D125D14T123

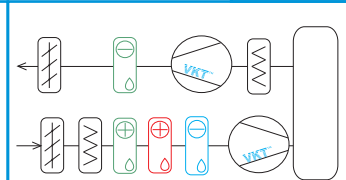


Схема 4.5
VAC-WO-ShD1D3D3D35D125D14T123

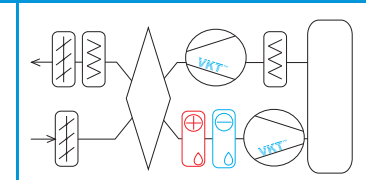


Схема 4.6
VAC-WO-ShD1D3D3D35D125D14T123

5. Типовые схемы установок с водяным нагревателем, фреоновым охладителем и теплоутилизацией

Основные функции:

- регулирование температуры приточного воздуха;
- управление водяным нагревателем по канальному датчику температуры;
- управление фреоновым охладителем по канальному датчику температуры и комнатному термостату;
- управление приводом воздушной заслонки;
- управление работой и контроль состояния вентиляторов (короткое замыкание, перегрузка двигателя вентилятора, обрыв ремня вентилятора и т.д.);
- контроль загрязнения воздушного фильтра;
- контроль состояния теплообменников (защита водяного калорифера от замораживания по температуре воздуха и обратной воды);
- защита от превышения температуры обратной воды;
- защита рекуператоров от заморозки;
- включение вентиляционной системы и индикация рабочих режимов;
- отключение вентиляционной системы при возникновении аварийных ситуаций и по сигналам противопожарной сигнализации;
- автоматический или ручной переход на летний режим работы;
- индикация текущих параметров системы;
- конфигурирование пользователем отдельных параметров управления и системы в целом.

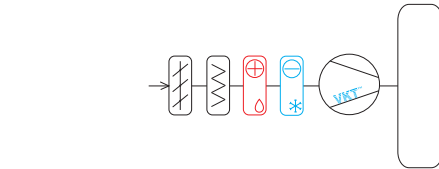


Схема 5.1
VAC-WF-ShD1D3D3D35D125D14T123Kt

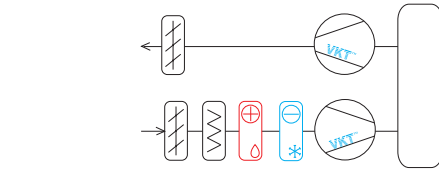


Схема 5.2
VAC-WF-ShD1D3D3D35D125D14T123Kt

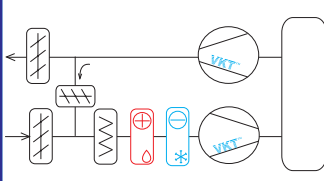


Схема 5.3
VAC-WF-ShD1D3D3D35D125D14T123Kt

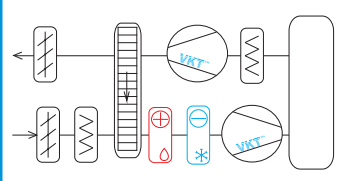


Схема 5.4
VAC-WF-ShD1D3D3D35D125D14T123Kt

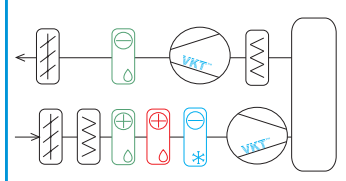


Схема 5.5
VAC-WF-ShD1D3D3D35D125D14T123Kt

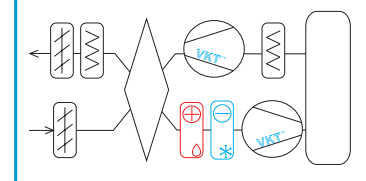
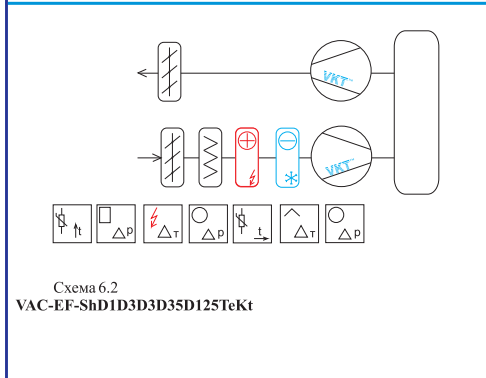
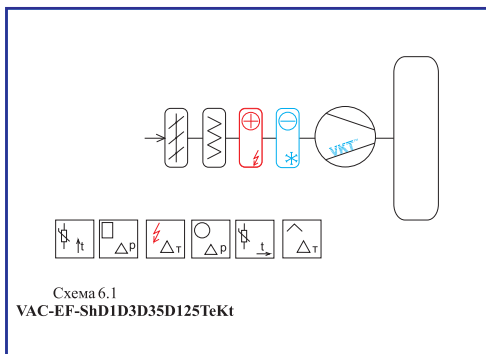
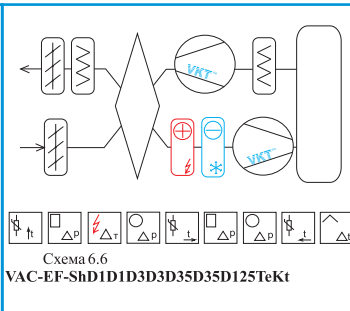
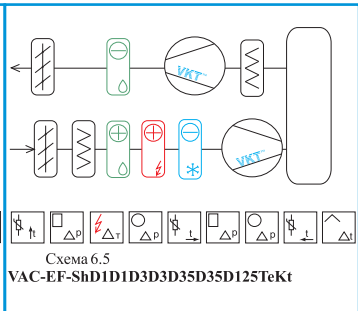
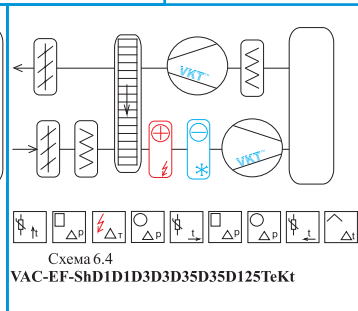
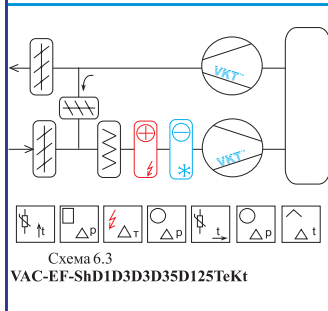


Схема 5.6
VAC-WF-ShD1D3D3D35D125D14T123Kt



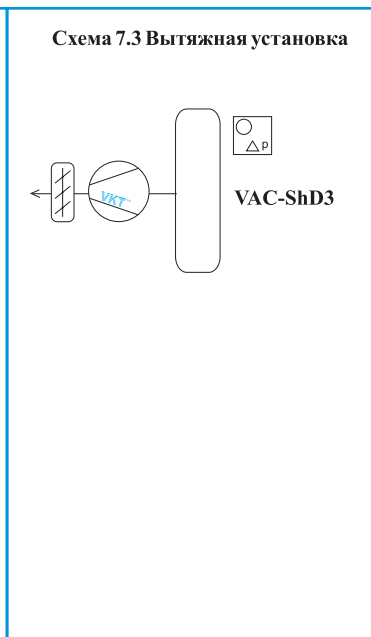
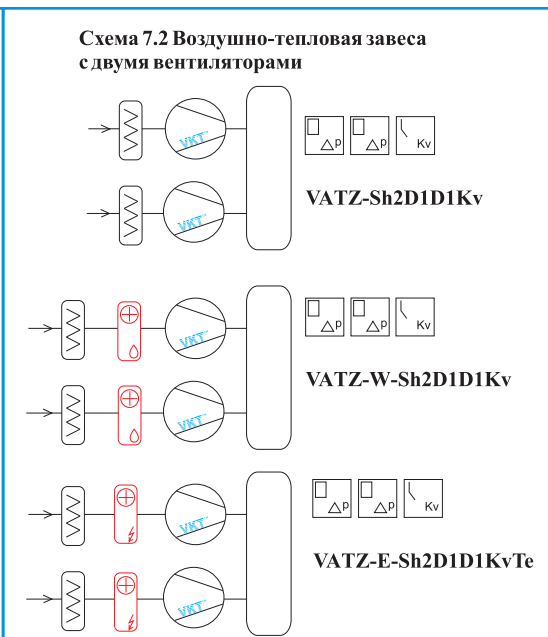
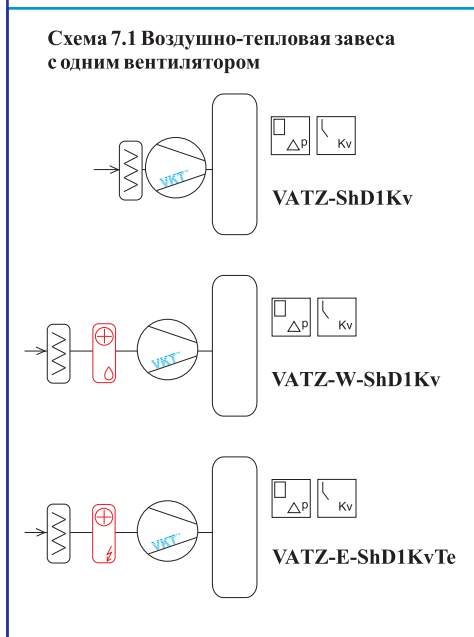
6. Типовые схемы установок с электрическим нагревателем, фреоновым охладителем и теплоутилизацией

- Основные функции:
- регулирование температуры приточного воздуха;
 - управление электрическим нагревателем по каналному датчику температуры;
 - управление фреоновым охладителем по каналному датчику температуры и комнатному термостату;
 - автоматический переход ЗИМА/ЛЕТО, по датчику наружной температуры;
 - управление приводом воздушной заслонки;
 - управление работой и контроль состояния вентиляторов (короткое замыкание, перегрузка двигателя вентилятора, обрыв ремня вентилятора и т.д.);
 - контроль загрязнения воздушного фильтра;
 - контроль состояния теплообменников (защита электрического нагревателя от перегрева);
 - продувка электрического нагревателя после отключения;
 - включение вентиляционной системы и индикация рабочих режимов;
 - отключение вентиляционной системы при возникновении аварийных ситуаций и по сигналам противопожарной сигнализации;
 - индикация текущих параметров системы;
 - конфигурирование пользователем отдельных параметров управления и системы в целом.



7. Типовые схемы установок без использования контроллера

- Основные функции:
- управление приводом воздушной заслонки (если есть);
 - управление работой и контроль состояния вентиляторов (короткое замыкание, перегрузка двигателя вентилятора, обрыв ремня вентилятора и т.д.);
 - отключение вентиляционной системы при возникновении аварийных ситуаций и по сигналам противопожарной сигнализации;
 - индикация состояния системы при помощи ламп на дверке шкафа.



8.Примеры нестандартных проектов

Приточно-вытяжная установка с роторным рекуператором, предварительным электрическим нагревателем, основным электрическим нагревателем и двумя фреоновыми охладителями (Схема 8.1).

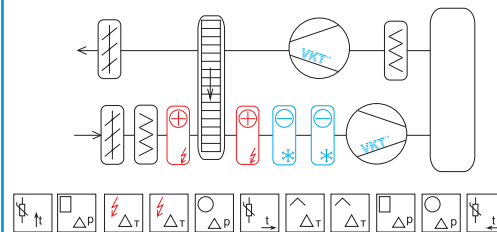


Схема 8.1

VAC-EEFF-ShD1D1D3D3D35D35D125TeTeKtKt

Приточно-вытяжная установка с резервированием приточного и вытяжного вентиляторов и двумя заслонками рециркуляции (Схема 8.2).

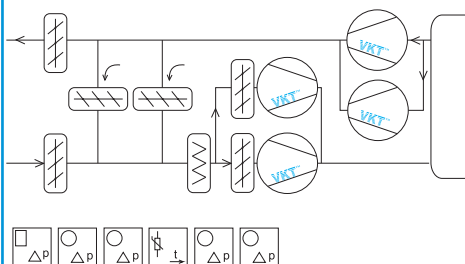


Схема 8.2

VAC-ShD1D3D3D3D35

Приточная установка с двумя водяными и одним электрическим нагревателями, водяным охладителем и оросителем (Схема 8.3).

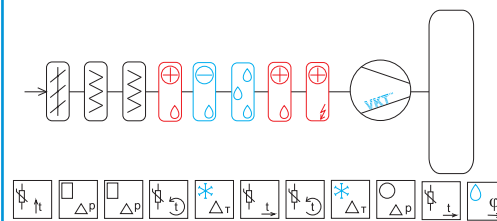


Схема 8.3

VAC-WWEEF-ShD1D1D3D35D35D125D14D14TeGr

СТРУКТУРА ОБОЗНАЧЕНИЯ ПРИ ЗАКАЗЕ

Назначение автоматики: VA...-...-...

- С - центральный кондиционер;
- К - канальная группа;
- TZ - тепловая завеса.

Блоки, входящие в установку:

- W - водяной нагреватель;
- О - водяной охладитель;
- Е - электрический нагреватель;
- F - фреоновый охладитель.

Примечание
Наличие других блоков в составе установки явно не указывается, а влияет на набор датчиков и исполнительных механизмов.
Датчики и исполнительные механизмы (см табл. на стр. 79)

ДИСПЕТЧЕРИЗАЦИЯ

Все шкафы производства **VKT™**, реализованные на базе контроллеров Segnetics имеют возможность сетевого подключения к рабочему месту диспетчера при помощи интерфейса RS485, протокол ModBus RTU и программы диспетчеризации AutoSCADA, а также могут быть интегрированы в программу диспетчеризации другой, уже работающей системы. Контроллер Segnetics (Pixel) поддерживает работу с сетевыми модулями Ethernet и LON.

AutoSCADA – это программа, позволяющая осуществлять мониторинг работы вентиляционной установки, отслеживать изменения текущих значений контролируемых параметров, дистанционно управлять вентиляционной установкой.

Программа AutoSCADA:

- в состоянии рабочего режима установки - транслирует текущие значения измеряемых параметров, процент загрузки оборудования, режим работы (зима/лето);
- при возникновении аварийной ситуации выводит на экран монитора сообщение об аварии с пояснением случившейся ситуации;
- формирует графики измеряемых параметров;
- сохраняет и отображает журнал аварий с фиксацией времени и причины аварии;
- позволяет изменять значения установок и режим работы (зима/лето/авто).



Общий вид программы. Рабочее состояние установки.