

СТАКАН (УЗЕЛ ПРОХОДА) ДЛЯ ВЕНТИЛЯТОРОВ ВО

Область применения:

- Стакан предназначен для монтажа осевых вентиляторов на кровле зданий.

Условия эксплуатации:

- Климатическое исполнение по ГОСТ 15150-69.....У1
- Условия хранения по ГОСТ 15150-69Ж2

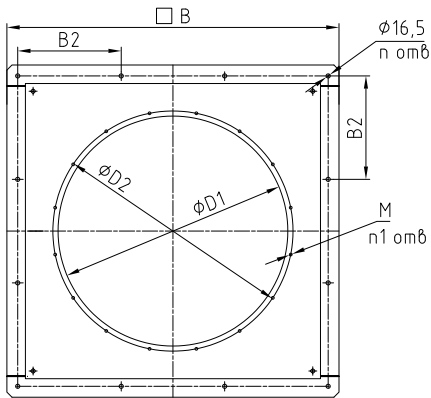
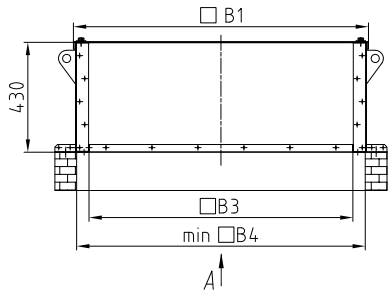
Типы стаканов:

- **СТКВ-М** – представляет собой стальную конструкцию, состоящую из участка оцинкованной трубы квадратного сечения, верхней крышки, для монтажа основания вентилятора и нижнего опорного основания. Нижняя часть основания имеет фланец для присоединения воздуховода квадратного сечения.
- **СТКУ-М** – представляет собой стальную конструкцию, состоящую из участка оцинкованной трубы прямоугольного сечения, утепленного термо-шумоизолирующим материалом толщиной 50мм и нижнего опорного основания по конструкции аналогичного СТКВ. Предназначен для предотвращения образования конденсата на внутренних стенках стакана из-за перепада температур наружного воздуха и температуры воздуха в помещении.
- **СТКУ-К** – представляет собой стакан СТКУ в который встраивается воздушный утепленный клапан VKZ(G) оснащенный электроприводом с питанием 220В и возвратной пружиной для предотвращения неконтролируемого перетока воздуха в системе при выключенном вентиляторе.
- **СТКУ-П** – представляет собой стакан СТКУ в который встраивается противопожарный клапан КДМ-3-СЛ, оснащенный реверсивным электроприводом с питанием 220В.
- **СТКУ-П-приток** – представляет собой стакан СТКУ в который встраивается обратный клапан, работающий только на приток.

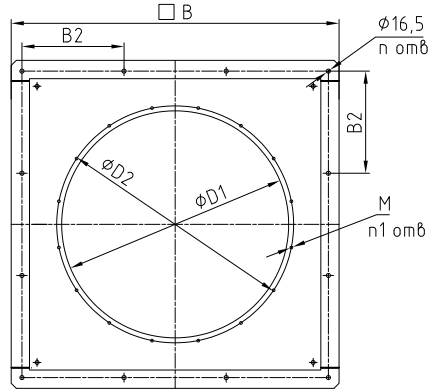
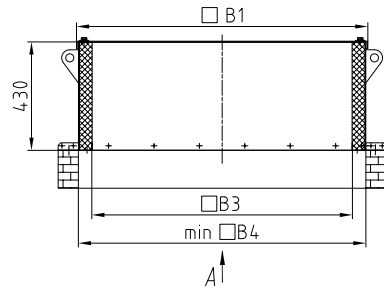
Возможно изготовление вышеперечисленных стаканов из нержавеющей стали (для вентиляторов в коррозионностойком исполнении) или из углеродистой стали с полимерным покрытием.

Все стаканы (СТКВ, СТКУ, СТКУ-К, СТКУ-П) имеют универсальные размеры.

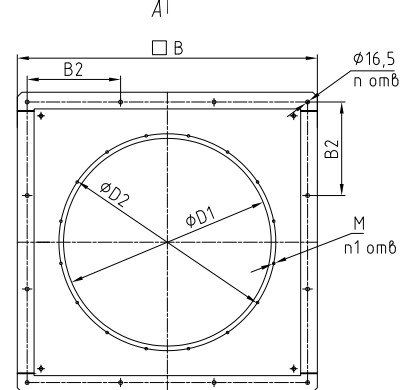
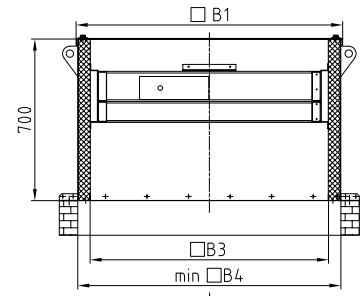
СТАКАНЫ ДЛЯ ВЕНТИЛЯТОРОВ ВО



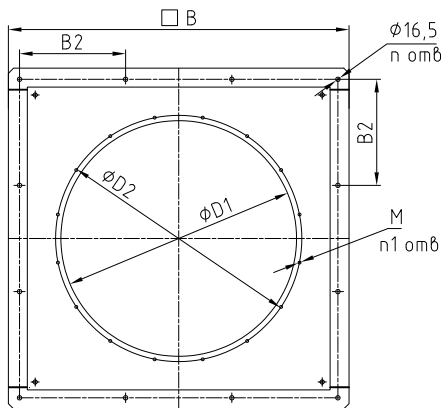
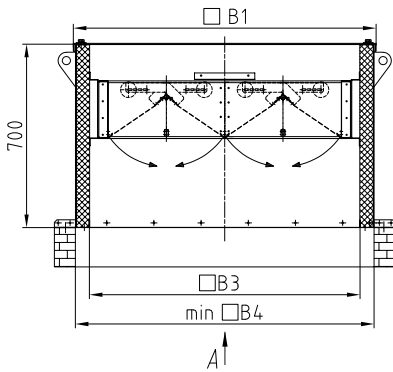
Стакан СТКВ-М



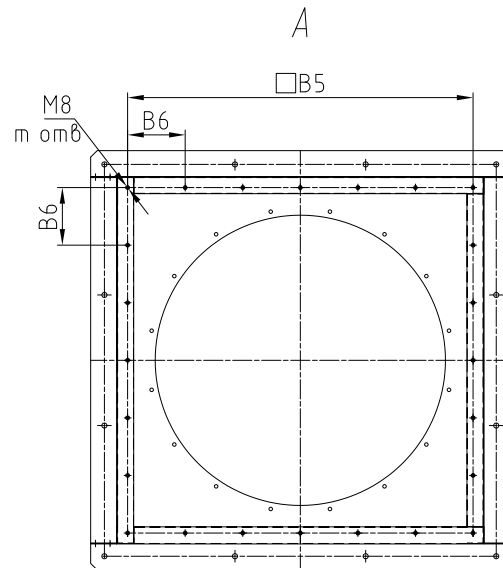
Стакан СТКУ-М



Стакан
СТКУ-П/СТКУ-К



Стакан СТКУ-П - приток

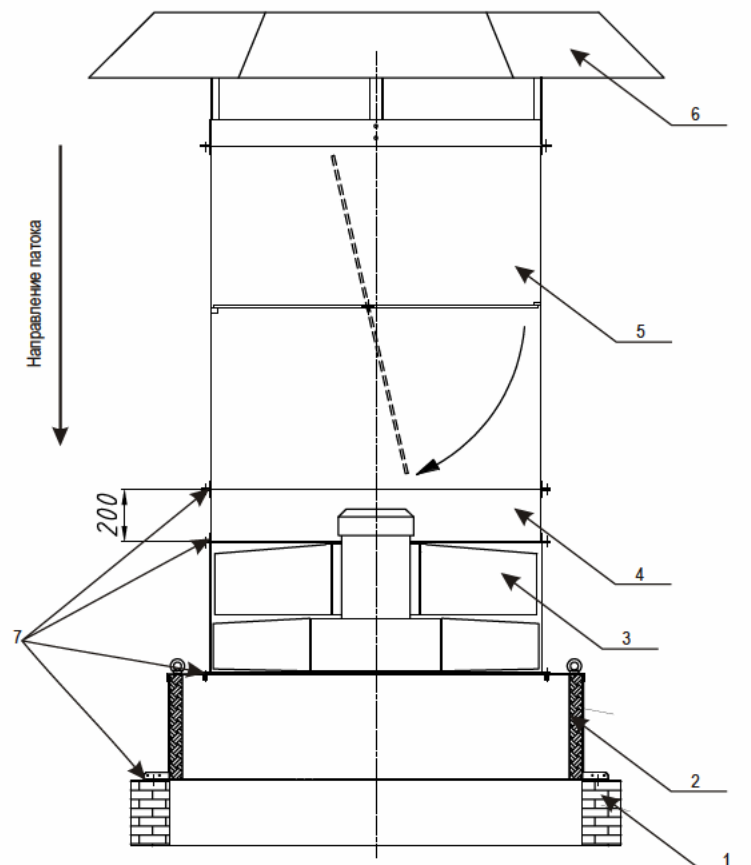


Стакан СТК...-...
вид снизу

Массы и габаритные размеры стаканов для вентиляторов ВО																	
№ вентилятора	В, мм	В1, мм	В2, мм	В3, мм	В4, мм	В5, мм	В6, мм	n	m	D1, мм	D2, мм	M, мм	n1	Масса, кг			
														СТКВ-М	СТКУ-М	СТКУ-П / СТКУ-К	СТКУ-П - приток
4	870	720	390	600	700	640	160,25	8	16	400	430	M6	8	35	41	78	67
4,5										450	780	M6	8	35	41	76	66
5										500	530	M6	10	34	40	76	66
5,6										560	590	M6	10	33	38	74	64
6,3										630	660	M8	12	32	37	73	63
7,1										710	740	M8	12	61	69	121	117
8	1300	1150	405	1030	1130	1070	178,5	12	24	800	830	M8	12	57	65	117	115
9										900	940	M8	16	55	63	116	115
10										1000	1040	M8	16	77	82	148	142
11	1500	1345	470	1225	1325	1265	211	12	24	1120	1160	M8	18	73	77	143	138
12										1250	1290	M8	18	103	106	208	180

МОНТАЖ ВЕНТИЛЯТОРА ВО 12-303 НА СТАКАН

1. Шахта квадратного сечения;
2. Стакан СТКУ-М;
3. Вентилятор ВО 12-303;
4. Проставка между вентилятором и клапаном (прямой участок);
5. Клапан обратный для вентилятора ВО;
6. Кожух всепогодный для ВО;
7. Места соединений.



Монтаж осевых вентиляторов ВО 12-303 подпора осуществляется на кровле. Перед монтажом проверить соответствие исполнения стакана монтажного, клапана обратного, зонта устанавливаемому вентилятору. Стакан должен быть установлен на несущей кровле строго вертикально. Крепление стакана к несущей кровле здания производить согласно строительным нормам и правилам. Воздуховод рекомендуется крепить к нижнему фланцу стакана до установки последнего на шахту.

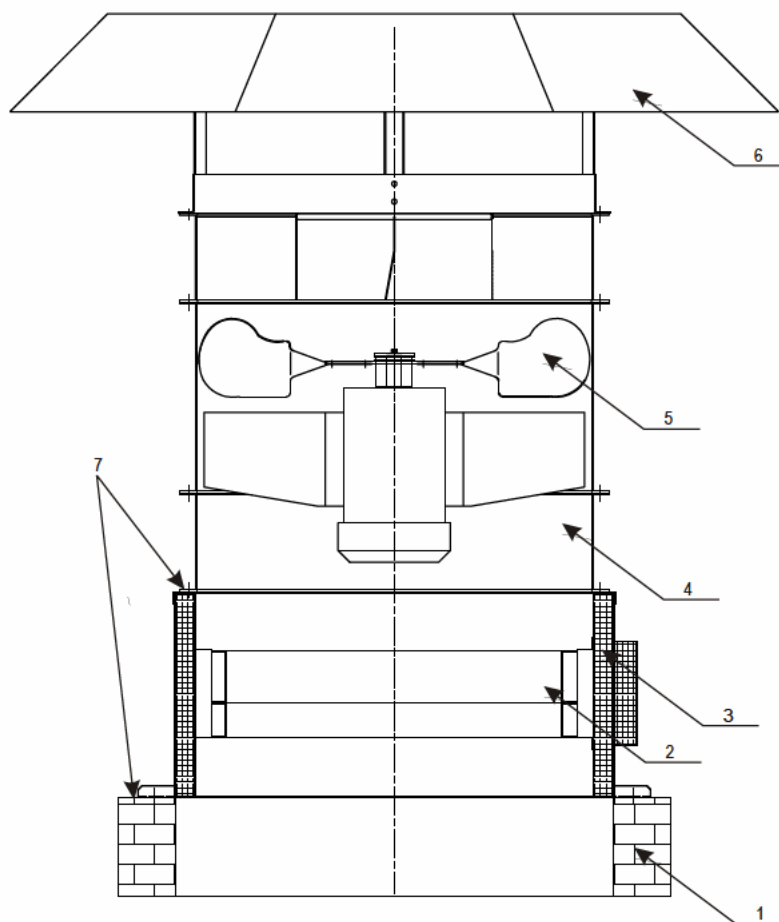
Далее вентилятор устанавливается на стакан. Так как двигатель выступает за габариты вентилятора, необходимо применение проставки (прямой участок воздуховода длиной 200 мм) между вентилятором и клапаном обратным. Затем монтируется клапан обратный на проставку и сверху зонт.

Все соединения должны быть выполнены согласно строительным нормам и правилам.

Места соединений необходимо герметизировать!!!

МОНТАЖ ВЕНТИЛЯТОРА ВО 25-188 НА СТАКАН

1. Шахта квадратного сечения;
2. Клапан огнестойкий;
3. Стакан СТКУ-П;
4. Проставка для ВО;
5. Вентилятор ВО 25-188;
6. Кожух всепогодный для ВО;
7. Места соединений.



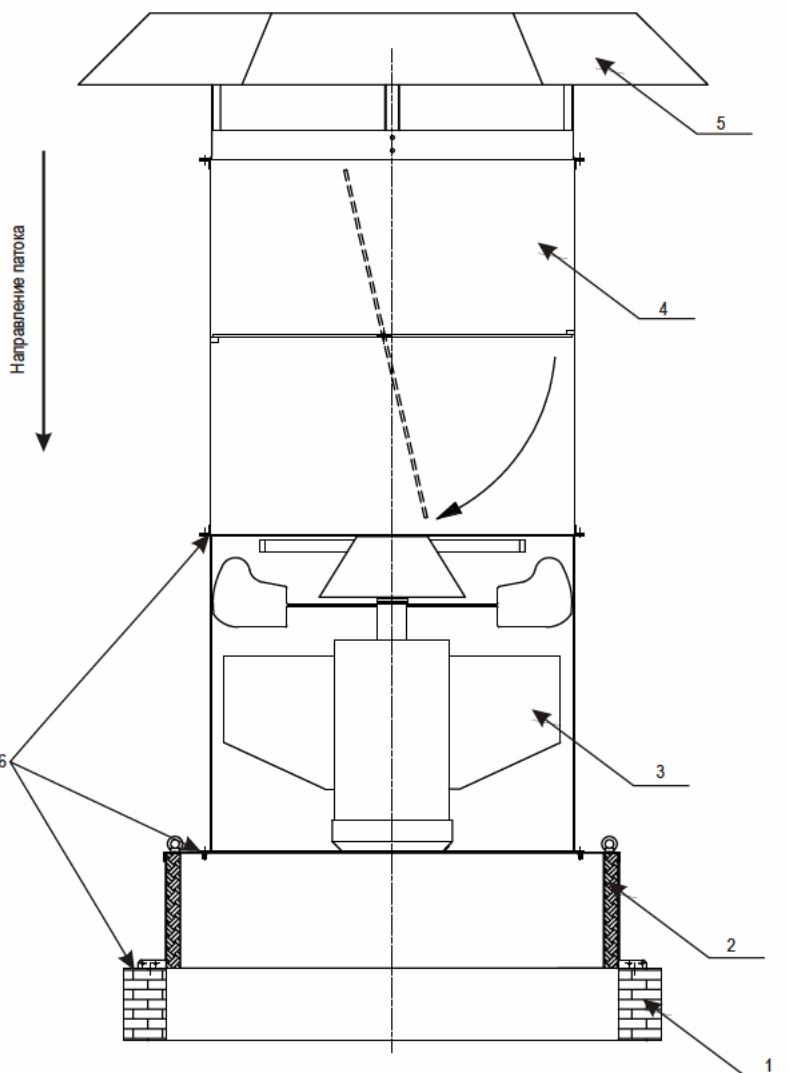
Монтаж осевых вентиляторов ВО 25-188 подпора осуществляется на кровле. Перед монтажом проверить соответствие исполнения стакана монтажного, клапана обратного, зонта устанавливаемому вентилятору. Стакан должен быть установлен на несущей кровле строго вертикально. Крепление стакана к несущей кровле здания производить согласно строительным нормам и правилам. Воздуховод рекомендуется крепить к нижнему фланцу стакана до установки последнего на шахту.

Далее вентилятор устанавливается на стакан. В случае использования Стакана монтажного СТКУ-П, так как двигатель выступает за габариты вентилятора, необходимо применение проставки между вентилятором и стаканом монтажным.

Все соединения должны быть выполнены согласно строительным нормам и правилам.

Места соединений необходимо герметизировать!!!

МОНТАЖ ВЕНТИЛЯТОРА ВО 30-160 НА СТАКАН



1. Шахта квадратного сечения;
2. Стакан СТКУ-М;
3. Вентилятор ВО 30-160 или ВО 25-188;
4. Клапан обратный для вентилятора ВО;
5. Кожух всепогодный для ВО;
6. Места соединений.

Монтаж осевых вентиляторов ВО 30-160 осуществляется аналогично вентиляторам ВО 12-303, только в этом случае между вентилятором и клапаном обратным нет проставки. Все соединения должны быть выполнены согласно строительным нормам и правилам. Места соединений герметизировать

Структура обозначения при заказе

