



Область применения:

- Воздушно-отопительный агрегат VKNA предназначен для воздушного отопления помещений посредством рециркуляции внутреннего воздуха.

Функциональное назначение:

- В состав агрегата оснащен осевым вентилятором, жидкостным теплообменником и воздухораспределителем.

Характеристики:

- Рабочее давление теплоносителя..... до 1,5 Мпа
- Рабочая температура.....до 150 °С
- Напряжением питания.....220В / 380В

Все оборудование агрегата смонтировано в единый блок и закрыто защитным кожухом, изготовленным из листовой оцинкованной стали.

Агрегаты можно также комплектовать системой автоматики.

Условия эксплуатации:

Перемещаемая среда не должна содержать липких веществ, волокнистых материалов, взрывоопасных смесей газов, паров и пыли, иметь агрессивность по отношению к углеродистым сталям выше агрессивности воздуха и содержать другие твердые примеси в концентрации не более 100 мг/м³.

- Вид климатического исполнения по ГОСТ 15150-69.....УХЛ3

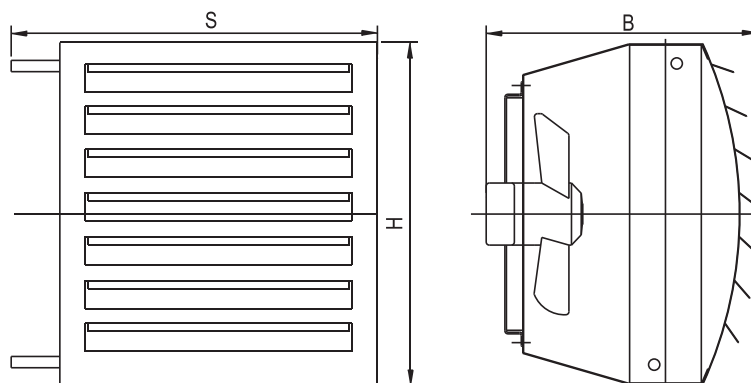
Принцип работы:

Предлагается 2 варианта работы агрегата:

- **- дискретный** - автоматика без контроллера с комнатным термостатом и клапаном смесительного узла на 220В, открыто/закрыто. При достижении в помещении нужной температуры срабатывает комнатный термостат, закрывается клапан теплоносителя и выключается вентилятор. При понижении температуры ниже уровня уставки клапан открывается и вентилятор включается в работу и т. д.
- **- аналоговый** - автоматика на базе контроллера с комнатным датчиком температуры и клапаном смесительного узла на 24В и плавным регулированием. Вентилятор работает всегда, а температура регулируется изменением количества подводимого теплоносителя

Чертеж и размер Воздушно-отопительных агрегатов VKNA

Размеры в мм



Обозначения:

H - высота агрегата;
B - ширина агрегата;
S - длина агрегата.

Основные размеры и масса Воздушно-отопительных агрегатов VKNA

| Типоразмер | Производительность, м ³ /час | S, мм | B, мм | H, мм | Масса, кг | Присоединительные резьбы теплообменников*, дюйм | Диаметр подключаемого воздуховода (VKNA TP-П), мм |
|------------|---|-------|-------|-------|-----------|---|---|
| 1 | 1800 | 710 | 500 | 380 | 31,5 | G3/4" | 355 |
| 3 | 3150 | 720 | 530 | 680 | 46,5 | G1" | 450 |
| 5 | 5000 | 1090 | 530 | 680 | 69,4 | G1 1/4" | 500 |
| 6 | 6300 | 1390 | 530 | 680 | 87,5 | G1 1/2" | 500 |
| 8 | 8000 | 1090 | 590 | 1000 | 107,0 | G1 1/2" (G2" - 4 рядный) | 710 |
| 10 | 10000 | 1400 | 600 | 1000 | 146,6 | G1 1/2" (G2" - 4 рядный) | 710 |

*Могут меняться в зависимости от поставщика.

Структура обозначения при заказе

