

**БЛОК НАГРЕВАТЕЛЯ ГАЗОВОГО**



**Область применения:**

- Воздухонагреватель газовый VKC G предназначен для подогрева воздуха в системах отопления и вентиляции помещений промышленных, сельскохозяйственных и коммунальных предприятий, а также технологических процессах сушки и окраски.

**Функциональное назначение:**

- В состав воздухонагревателя газового входят: корпус, теплообменник, газовая горелка, КИПиА.
- Корпус представляет собой сборную каркасно-панельную конструкцию из алюминиевого профилированного каркаса и панелей с теплоизоляцией из минераловатной плиты.
- Теплообменник состоит из камеры сгорания и конвективной части теплообменника, изготовленных из жаропрочной нержавеющей стали.
- Конвективная часть теплообменника состоит из гладких теплообменных труб, коллектора дымовых газов, патрубка для отвода продуктов сгорания, труба отвода конденсата

**Исполнение:**

- Уличное;
- В помещении.

**Вид топлива:**

- Природный газ.

**Условия эксплуатации:**

- Предельные рабочие температуры окружающего воздуха (уличное исполнение).....- 60°C / + 35°C
- Предельные рабочие температуры окружающего воздуха (в помещении).....- 30°C / + 35°C
- Относительная влажность.....не более 90%

Теплообменник рассчитан на низкое аэродинамическое сопротивление дымовым газам.

**Особенности монтажа:**

Для чистки газоходов теплообменника предусмотрен ревизионный люк.

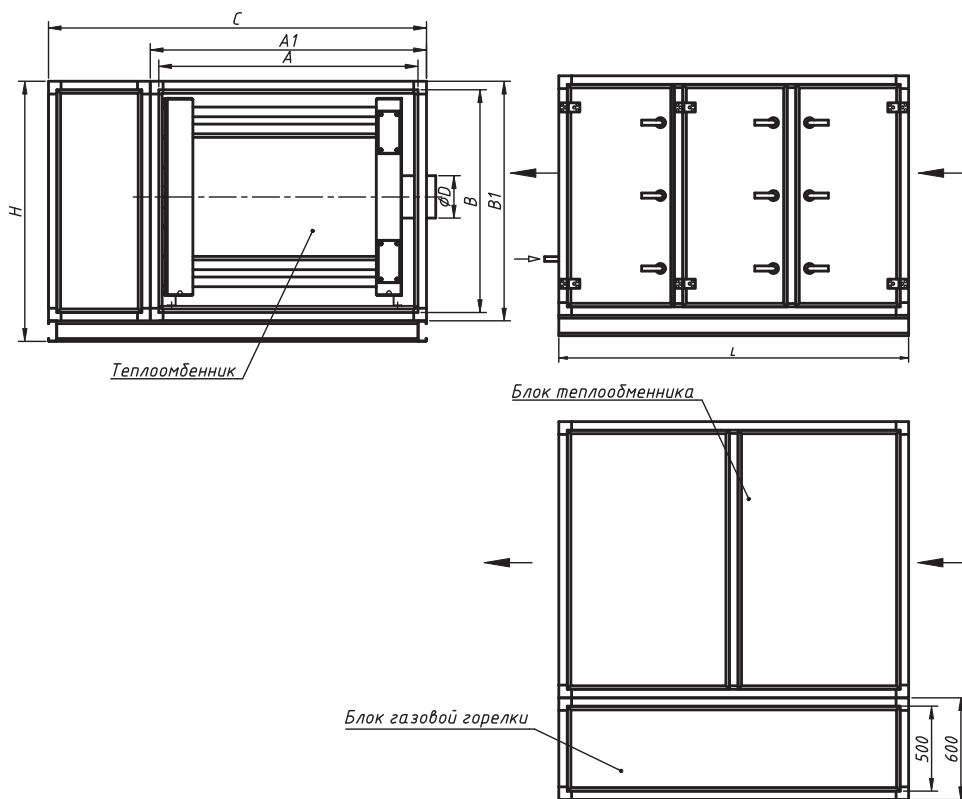
На передней стенке модуля нагрева расположен фланец для установки автоматизированной газовой горелки. Оно предназначено для обеспечения устойчивого сгорания топлива и нагрева теплообменника. Регулировка параметров процесса горения происходит автоматически при помощи канального датчика температуры.

Слив конденсата осуществляется через дренажные патрубки. Отвод дымовых газов происходит через дымоход (не входит в комплект поставки), присоединённый к коллектору дымовой трубы. Дренажные патрубки и коллектор дымовой трубы расположены на задней стенке блока.

- Система управления воздухонагревателя обеспечивает:
- защиту от перегрева теплообменника: при достижении «аварийной» температуры отключается горелка, а вентилятор продолжает работать и охлаждать теплообменник и топку. Воздухонагреватель прекращает работу по «аварии»;
  - заданную температуру нагреваемого воздуха на выходе;
  - возможность подключения термостата для поддержания заданных температур в помещении.

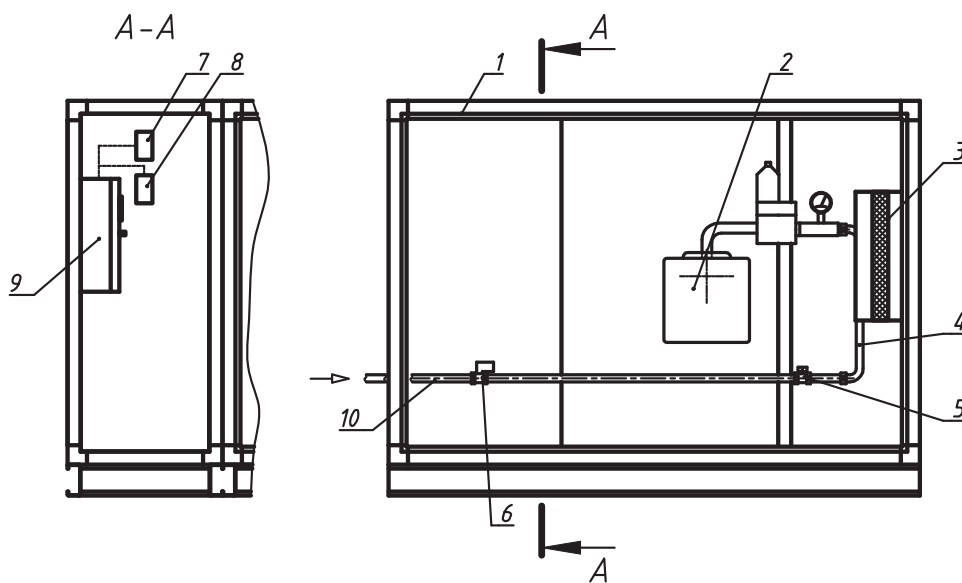
Чертеж и размеры Нагревателя газового VKC G

Размеры в мм



← Направление дбижения Воздуха  
Изображена левое исполнение.  
(Правое - зеркальное отображе-  
ние);

→ Подключение газовой линии



**Обозначения:**

- 1 - корпус;
- 2 - газовая горелка с мультиблоком;
- 3 - фильтр воздушный;
- 4 - гибкая подводка;
- 5 - кран запорный;
- 6 - электромагнитный клапан;
- 7 - датчик CO;
- 8 - датчик CH4;
- 9 - шкаф управления блоком;
- 10 - газопровод

Типоразмерный ряд и габаритные размеры Нагревателя газового VKC G

Типоразмер установки	Основные размеры секции нагревателя, мм						
	A	B	A1	B1	C	H	L max
1,6	610	410	670	470	рассчитывается индивидуально		
3,15	610	710	670	770	рассчитывается индивидуально		
5	915	710	975	770	A1+600	B1+100	2450
6,3	1220	710	1280	770			
8	915	1010	975	1070			
10	1220	1010	1320	1110		B1+120	
12,5	1220	1310	1320	1410			
16	1525	1310	1625	1410			
20	1830	1310	1930	1410		B1+150	
25	1830	1610	1930	1710			
31,5	1830	1910	1930	2010			
45	2135	1910	2235	2010		B1+150	
50	2140	2390	2250	2500			
63	2440	3050	2550	2700			
80	3050	3050	3160	2700			
100	3660	3050	3770	2700			

Технические характеристики Нагревателя газового VKC G

Типоразмер установки	Номинальный расход воздуха, м³/ч	Максимальная скорость воздуха в сечении, м/с	Максимальная тепловая мощность установки, кВт
1,6	1600	1,5...6	до 58,3
3,15	3150		до 116,7
5	5000		до 195,1
6,3	6300		до 271,6
8	8000		до 291,7
10	10000		до 412,4
12,5	12500		до 523
16	16000		до 679,9
20	20000		до 834,8
25	25000		до 1046
31,5	31500		до 1247,2
45	45000		до 1488,6
50	50000		Подбирается индивидуально
63	63000		
80	80000		
100	100000		