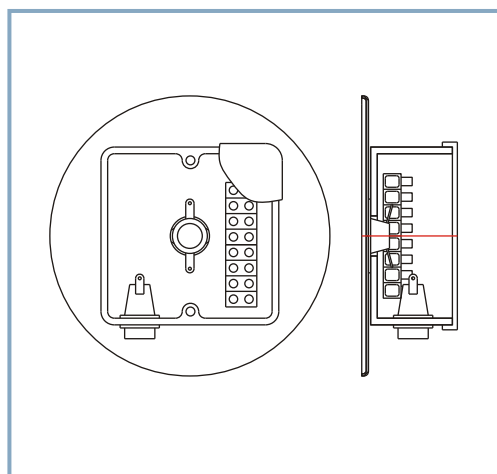


Способы управления заслонкой противопожарных клапанов			
	Электромеханический MB/Siemens	Реверсивный MBE/MSE	Электромагнитный
Способы управления заслонкой	Клапаны, на которые устанавливаются приводы		
	КПС-1м, КПС-1м-В, КПС-2м, КПС-3, КДМ-2м, КДМ-3	КПС-1м, КПС-1м-В, КПС-2м, КПС-3, КДМ-2м, КДМ-3	КПС-1м, КПС-2м, КПС-3, КДМ-2м, КДМ-3
Способ перевода заслонки:			
- из исходного положения в рабочее	- автоматический, по сигналам пожарной автоматики или при срабатывании ТРУ; - дистанционный с пульта управления; - от кнопки/тумблера в месте установки клапана	- автоматический, по сигналам пожарной автоматики; - дистанционный с пульта управления; - от кнопки/тумблера в месте установки клапана	- автоматический, по сигналам пожарной автоматики; - дистанционный с пульта управления; - от кнопки/тумблера в месте установки клапана
- из рабочего положения в исходное	- дистанционный с пульта управления; - ручную	- дистанционный с пульта управления; - ручную	- ручную
Механизм перевода заслонки:			
- в рабочее положение	- возвратная пружина	- электродвигатель	- возвратная пружина
- в исходное положение	- электродвигатель	- электродвигатель	-----
Принцип срабатывания привода	отключение питающего напряжения или срабатывание ТРУ	подача напряжения на соответствующие клеммы питания привода	подача напряжения на электромагнит или разрыв теплового замка

ТЕРМОРАЗМЫКАЮЩЕЕ УСТРОЙСТВО



Конструкция терморазмыкающего устройства

Область применения:

При установке на огнезадерживающие клапаны электромеханического привода (MS/MB) возможна его комплектация терморазмыкающим устройством.

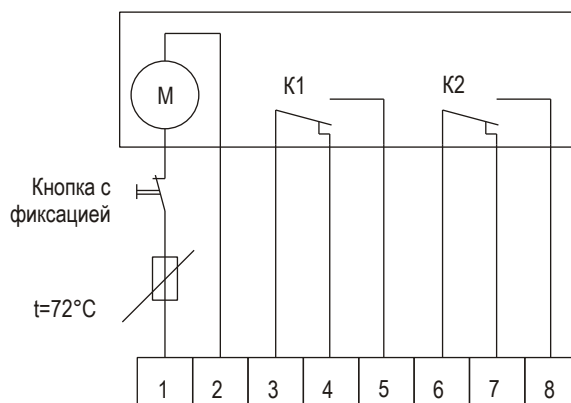
Терморазмыкающее устройство представляет собой термодатчик, установленный в коробку распаячную.

При нагреве до 72°C и выше датчик разрывает цепь питания электромеханического привода, чем вызывает его срабатывание.

В коробку также установлена контрольная кнопка с фиксацией, при нажатии на которую привод срабатывает.

Схемы подключения

Электрические схемы подключения клапана КПС с электромеханическим приводом с терморазмыкающим устройством



ЭЛЕКТРОМЕХАНИЧЕСКИЙ ПРИВОД МВ



Электромеханический привод МВ

Характеристики:

- Напряжение питания220В/24В

Типы приводов:

- С пружинным возвратом (220)BLF230 / BFL230 / BF230
- С пружинным возвратом (24)..... BLF24 / BFL24 / BF24
- С пружинным возвратом с термовыключателем на клапаны КПС (220).....BLF230-T / BF230-T
- С пружинным возвратом с термовыключателем на клапаны КПС (24).....BLF24-T / BF24-T
- Реверсивные (220)..... BLE230 / BE230 / BEN230
- Реверсивные (24)..... BLE24 / BE24 / BEN24

Принцип работы:

- С пружинным возвратом: управляющим сигналом на срабатывание привода служит снятие напряжения.
- Реверсивные: управляющим сигналом на срабатывание привода является подача напряжения на соответствующие клеммы цепи питания привода.
- Все типы приводов содержат два встроенных микропереключателя для сигнализации конечных положений.

Возможно изготовление привода во взрывозащищенной оболочке (см. каталог VKT по взрывозащищенному оборудованию).

Принцип работы клапана:

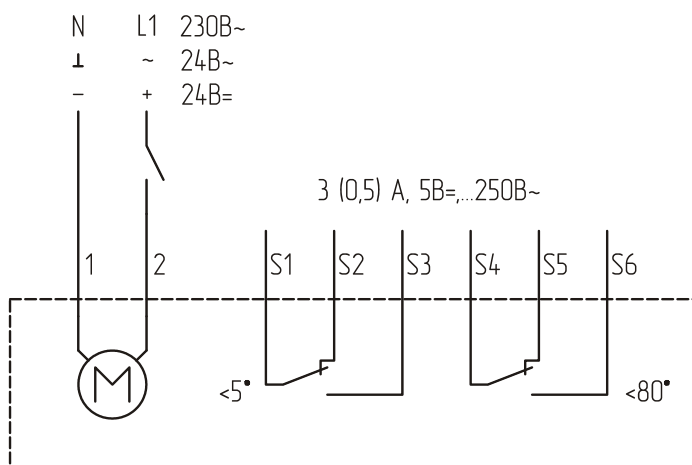
- Клапан срабатывает при отключении питающего напряжения или срабатывании терморазмыкающего устройства (ТРУ). При этом возвратная пружина электропривода переводит заслонку из исходного положения в рабочее.
- Клапан с реверсивным приводом срабатывает при подаче питающего напряжения. При этом электродвигатель привода переводит заслонку из исходного положения в рабочее и наоборот.
- Перевод заслонки из рабочего положения в исходное осуществляется дистанционно с пульта управления путем подачи напряжения на электродвигатель, а также вручную при помощи специального ключа.

Обозначения на схемах:

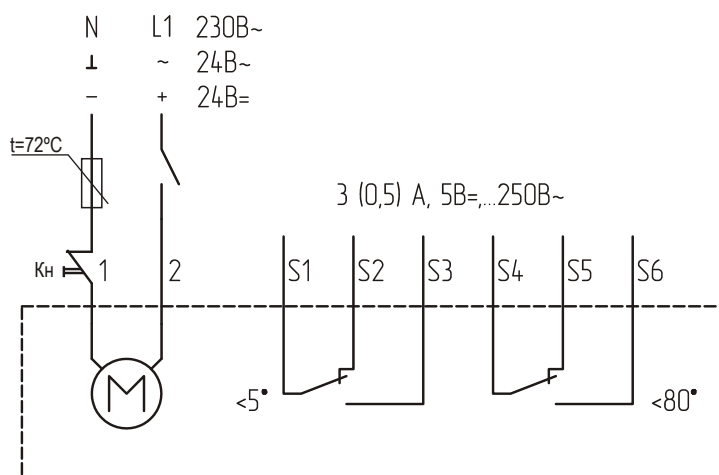
- М - электродвигатель.

Схемы подключения привода

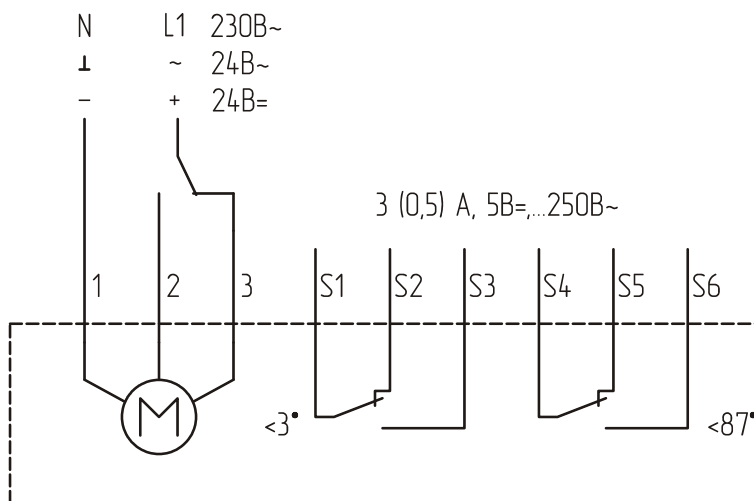
ЭЛЕКТРИЧЕСКИЕ СХЕМЫ ПОДКЛЮЧЕНИЯ КЛАПАНА С ЭЛЕКТРОМЕХАНИЧЕСКИМ ПРИВОДОМ МВ(220)/МВ(24)



ЭЛЕКТРИЧЕСКИЕ СХЕМЫ ПОДКЛЮЧЕНИЯ КЛАПАНА С ЭЛЕКТРОМЕХАНИЧЕСКИМ ПРИВОДОМ МВ(220)/МВ(24) С ТЕРМОРАЗМЫКАЮЩИМ УСТРОЙСТВОМ



ЭЛЕКТРИЧЕСКИЕ СХЕМЫ ПОДКЛЮЧЕНИЯ КЛАПАНА С ЭЛЕКТРОМЕХАНИЧЕСКИМ ПРИВОДОМ МВЕ(220)/МВЕ(24)



Характеристики электромеханических приводов MB с возвратной пружиной

Технические данные	BF24	BF220	BLF24	BLF220	BFL24	BFL220
Номинальное напряжение	24В~ 50/60 Гц, 24В=	230В~ 50/60 Гц	24В~ 50/60 Гц, 24В=	230В~ 50/60 Гц	24В~ 50/60 Гц, 24В=	230В~ 50/60 Гц
Диапазон номинального напряжения	19,2...28,8 В~ 21,6...28,8 В=	198...264 В~	19,2...28,8 В~ 21,6...28,8 В=	198...264 В~	19,2...28,8 В~ 21,6...28,8 В=	198...264 В~
Расчетная мощность	10ВА	12,5ВА	7ВА (I _{макс} =5,8мА при t=5 мс)	7ВА (I _{макс} =150мА при t=10мс)	5ВА	5ВА
Потребляемая мощность:						
- при движении	7Вт	8Вт	5Вт	5Вт	5Вт	5Вт
- при удержании	2Вт	3Вт	2,5Вт	3Вт	2Вт	2Вт
Класс защиты	III	II (все изолировано)	III	II (все изолировано)	III	II (все изолировано)
Степень защиты корпуса	IP54		IP54		IP54	
Вспомогательные переключатели	2 однополюсных с двойным переключателем 6(3) А, 250В~ (двойная изоляция)		2 однополюсных с двойным переключателем 6(1,5) А, 250В~ (двойная изоляция)		2 однополюсных с двойным переключателем 1мА...3(0,5)А, 220В~	
- точки переключения	5°, 80°		5°, 80°		5°, 80°	
Соединительный кабель:						
- двигателя	Длина 1м, 2x0,75 мм ²		Длина 1м, 2x0,75 мм ²		Длина 1м, 2x0,75 мм ²	
- вспом. переключ.	Длина 1м, 6x0,75 мм ²		Длина 1м, 6x0,75 мм ²		Длина 1м, 6x0,75 мм ²	
Угол поворота	Макс 95° (включая 5° предварительного заводского взвода пружины)		Макс 95° (включая 5° предварительного заводского взвода пружины)		Макс 95° (включая 5° предварительного заводского взвода пружины)	
Вращение клапана	Через передающее звено 12 мм (Возможно с 10 мм с адаптером)		Через передающее звено 12 мм (Возможно с 10 мм с адаптером)		Через передающее звено 12 мм	
Крутящий момент:						
- двигателя	Мин. 18 Нм (при норм напряжении)		Мин. 6 Нм (при норм напряжении)		Мин. 3 Нм (при норм напряжении)	
- пружины	Мин. 12 Нм		Мин. 4 Нм		Мин. 3 Нм	
Время поворота:						
- двигателя	140 с		40...75 с (0...4 Нм)		75 с	
- пружины	16 с (при t _{опр. ср.} = 20°C)		20 с при -20...+50°C/макс 60 с при -30°C		25 с	
Направление поворота	Выбирается установкой L/R		Выбирается установкой L/R		Выбирается установкой L/R	
Рабочая температура	-30...+75°C (гарантия безопасности 24 часа)		...+75°C (гарантия безопасности 24 часа)		-20...+50°C	
Температура хранения	-40...+50°C		-40...+50°C		-40...+70°C	
Вес	2800г	3100г	1540г	1680г	1300г	1300г

Технические характеристики реверсивных приводов MBE

Технические данные	BE24	BE220	BLE24	BLE220	BEN24	BEN220
Номинальное напряжение	24В~ 50/60 Гц, 24В=	230В~ 50/60 Гц	24В~ 50/60 Гц, 24В=	230В~ 50/60 Гц	24В~ 50/60 Гц, 24В=	AC100...240В
Диапазон номинального напряжения	19,2...28,8 В~ 21,6...28,8 В=	198...264 В~	19,2...28,8 В~ 21,6...28,8 В=	198...264 В~	19,2...28,8 В~ 21,6...28,8 В=	110...240 В~
Расчетная мощность	18ВА (I _{макс} =8,2А при t=5мс)	12,5ВА	9ВА (I _{макс} =2,7А при t=5 мс)	12ВА		
Потребляемая мощность:						
- при движении	12Вт	8Вт	7,5Вт	5Вт	4Вт	4Вт
- при удержании	0,5Вт	3Вт	<0,5Вт	<1Вт	1Вт	1Вт
Класс защиты	III	II (все изолировано)	III	II (все изолировано)	III	II (все изолировано)
Степень защиты корпуса	IP54		IP54		IP54	
Вспомогательные переключатели	2 однополюсных с двойным переключателем 1мА...6А, 5В=...250В~ (двойная изоляция)		2 однополюсных с двойным переключателем 1мА...3А, 5В=...250В~ (двойная изоляция)		2 однополюсных с двойным переключателем 3(1,5)А AC250В~	
- точки переключения	3°, 87°		3°, 87°		5°, 85°	
Соединительный кабель:						
- двигателя	Длина 1м, 3x0,75 мм ²		Длина 1м, 3x0,75 мм ²		Длина 1м, 3x0,75 мм ²	
- вспом. переключ.	Длина 1м, 6x0,75 мм ²		Длина 1м, 6x0,75 мм ²		Длина 1м, 6x0,75 мм ²	
Угол поворота	Макс 100°		Макс 105°		Макс 95°	
Передающее звено	14x14 мм		12x12 мм		12x12мм	
Крутящий момент	40 Нм (номинальное напряжение)		15 Нм (номинальное напряжение)		Мин. 7 Нм (при норм напряжении)	
Время поворота	<60 с для угла 90°		<30 с для угла 90°		30с	
Направление поворота	Выбирается установкой L/R		Выбирается установкой L/R		Выбирается установкой L/R	
Идентификатор поворота	Механический указатель		Механический указатель		Механический указатель	
Температура окружающей	-30...+50°C		-30...+50°C		-30...+50°C	
Температура хранения	-40...+80°C		-40...+80°C		-30...+80°C	
Вес	2700г	2700г	1680г	1680г	1300г	1300г

ЭЛЕКТРОМЕХАНИЧЕСКИЙ ПРИВОД MS (MOTOR SIEMENS)



Электромеханический привод Siemens

Характеристики:

- Напряжение питания220В/24В

Типы приводов:

- С пружинным возвратом (220)GNA326 / GGA326 / GRA326
- С пружинным возвратом (24)GNA126 / GGA126
- Реверсивные (220) GEB336 / GBB336 / GIB336
- Реверсивные (24) GEB136 / GBB136 / GIB136

Принцип работы:

- С пружинным возвратом: управляющим сигналом на срабатывание привода служит снятие напряжения.
- Реверсивные: управляющим сигналом на срабатывание привода является подача напряжения на соответствующие клеммы цепи питания привода.
- Все типы приводов содержат два встроенных микропереключателя для сигнализации конечных положений.

Возможно изготовление привода во взрывозащищенной оболочке (см. каталог VKT по взрывозащищенному оборудованию).

Принцип работы клапана:

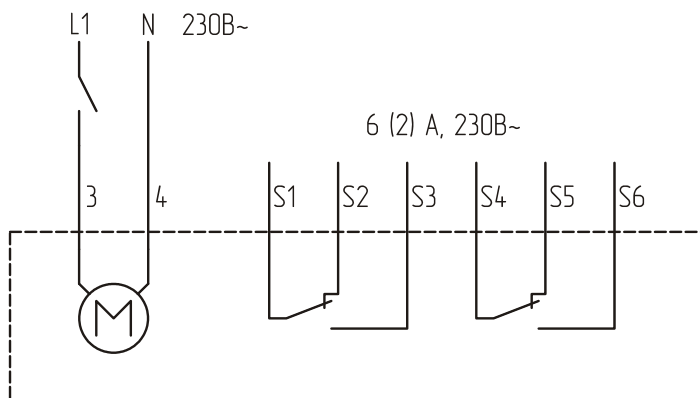
- Клапан срабатывает при отключении питающего напряжения или срабатывании терморазмыкающего устройства (ТРУ). При этом возвратная пружина электропривода переводит заслонку из исходного положения в рабочее.
- Клапан с реверсивным приводом срабатывает при подаче питающего напряжения. При этом электродвигатель привода переводит заслонку из исходного положения в рабочее и наоборот.
- Перевод заслонки из рабочего положения в исходное осуществляется дистанционно с пульта управления путем подачи напряжения на электродвигатель, а также вручную при помощи специального ключа.

Обозначения на схемах:

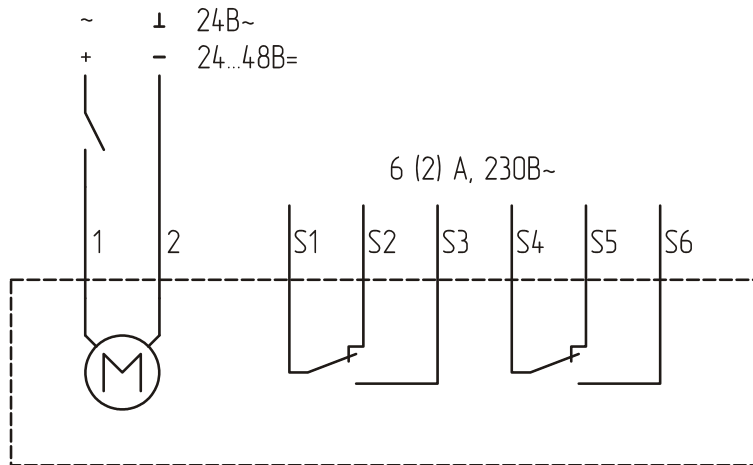
М - электродвигатель.

Схемы подключения привода

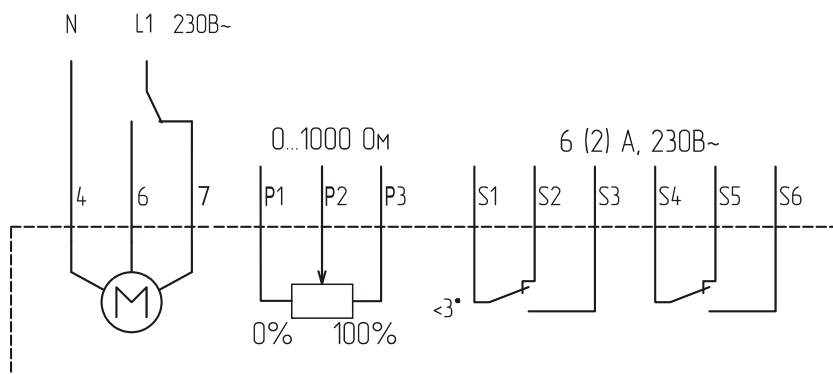
ЭЛЕКТРИЧЕСКИЕ СХЕМЫ ПОДКЛЮЧЕНИЯ КЛАПАНА С ЭЛЕКТРОМЕХАНИЧЕСКИМ ПРИВОДОМ MS(220)



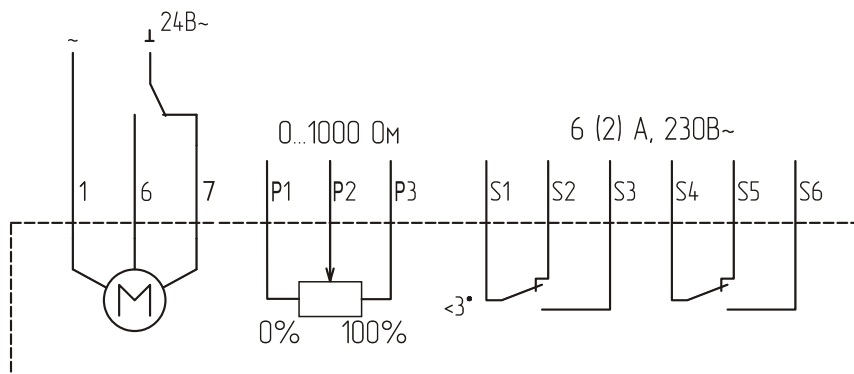
ЭЛЕКТРИЧЕСКИЕ СХЕМЫ ПОДКЛЮЧЕНИЯ КЛАПАНА С ЭЛЕКТРОМЕХАНИЧЕСКИМ ПРИВОДОМ MS(24)



ЭЛЕКТРИЧЕСКИЕ СХЕМЫ ПОДКЛЮЧЕНИЯ КЛАПАНА С ЭЛЕКТРОМЕХАНИЧЕСКИМ ПРИВОДОМ MSE(220)



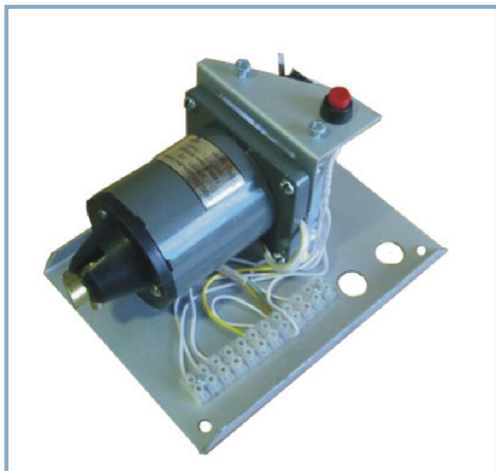
ЭЛЕКТРИЧЕСКИЕ СХЕМЫ ПОДКЛЮЧЕНИЯ КЛАПАНА С ЭЛЕКТРОМЕХАНИЧЕСКИМ ПРИВОДОМ MSE(24)



Характеристики электромеханических приводов MS (Siemens) с возвратной пружиной				
Технические данные	GGA126.1E/12	GGA326.1/12	GNA126.1E/12	GNA326.1E/12
Номинальное напряжение	24В~50/60Гц,24В	230В~50/60Гц	24В~50/60Гц,24В	230В~50/60Гц
Диапазон номинального напряжения	19,2...28,8 В	207...253 В	19,2...28,8 В	207...253 В
Потребляемая мощность:				
- при движении	5 Вт	6 Вт	5Вт	7 Вт
- при удержании	3 Вт	4 Вт	3,5 Вт	3,5 Вт
Класс защиты	2 в соответствии с Еп60 730		2 в соответствии с Еп60 730	
Степень защиты корпуса	IP54		IP54	
Вспомогательные переключатели				
- точки переключения	5°, 80°		5°, 80°	
Соединительный кабель:				
- двигателя	Длина 0,9 м, 2x0,75 мм ²		Длина 0,9 м, 2x0,75 мм ²	
- вспом. переключ.	Длина 0,9 м, 6x0,75 мм ²		Длина 0,9 м, 6x0,75 мм ²	
Угол поворота	95°		95°	
Вращение клапана	Через передающее звено 12 мм		Через передающее звено 12 мм	
Крутящий момент	18 Нм		7 Нм	
Время поворота:				
- двигателя	90 с		90 с	
- пружины	15 с		15 с	
Идентификатор поворота поворота	Механический указатель		Механический указатель	
Рабочая температура	-32...+50°С		-32...+50°С	
Влажность	<95%		<95%	
Техническое обслуживание	Не требуется		Не требуется	
Вес	2300 г	2600 г	1200 г	1300 г

Характеристики реверсивных приводов MSE (Siemens) с возвратной пружиной						
Технические данные	GIB136.1E/12	GIB336.1/12	GBV136.1E/12	GBV336.1/12	GEB136.1E/12	GEB336.1E/12
Номинальное напряжение	24В~50/60Гц	230В~50/60Гц	24В~50/60Гц	230В~50/60Гц	24В~50/60Гц	230В~50/60Гц
Диапазон номинального напряжения	19,2...28,8 В	207...253 В	19,2...28,8 В	207...253 В	19,2...28,8 В	207...253 В
Потребляемая мощность:	7 Вт	5 Вт	7 Вт	5 Вт	4 Вт	3 Вт
Класс защиты	III	II	III	II	III	II
Степень защиты корпуса	IP54		IP54		IP54	
Вспомогательные переключатели						
- точки переключения	5°, 90°		5°, 90°		5°, 90°	
Соединительный кабель:						
- двигателя	Длина 0,9 м, 3x0,75 мм ²		Длина 0,9 м, 3x0,75 мм ²		Длина 0,9 м, 3x0,75 мм ²	
- вспом. переключ.	Длина 0,9 м, 6x0,75 мм ²		Длина 0,9 м, 6x0,75 мм ²		Длина 0,9 м, 6x0,75 мм ²	
Угол поворота	95°		95°		95°	
Вращение клапана	Через передающее звено 12 мм		Через передающее звено 12 мм		Через передающее звено 12 мм	
Крутящий момент	35 Нм		25 Нм		15 Нм	
Время поворота:	150 с		150 с		150 с	
Идентификатор поворота поворота	Механический указатель		Механический указатель		Механический указатель	
Рабочая температура	-32...+50°С		-32...+50°С		-32...+50°С	
Влажность	<95%		<95%		<95%	
Техническое обслуживание	Не требуется		Не требуется		Не требуется	
Вес	2000 г	2000 г	2000 г	2000 г	1000 г	1100 г

ЭЛЕКТРОМАГНИТНЫЙ ПРИВОД



Электромагнитный привод

Характеристики:

- Напряжение питания220В/24В

Способ перевода заслонки из исходного положения в рабочее:

- Автоматический по сигналам пожарной автоматики;
- Дистанционный с пульта управления;
- От тумблера в месте установки клапана (тумблер в комплект поставки не входит).

Способ перевода заслонки из рабочего положения в исходное:

- Вручную.

Принцип работы:

- В качестве исполнительного механизма привода применяется электромагнит напряжением питания 220В или 24В, управляющим сигналом на срабатывание которого служит подача напряжения (не более 15-20 с).
- Приводы оснащаются микропереключателями для контроля положения заслонки, а также клеммной колодкой (кроме приводов, устанавливаемых на клапаны КДМ).

Принцип работы клапана:

- Клапан срабатывает при подаче питающего напряжения на электромагнит или разрыве теплового замка. При этом рычаг электромагнита освобождает заслонку и возвратная пружина переводит заслонку из исходного положения в рабочее.
- В рабочем положении заслонка фиксируется ригелем.
- Перевод заслонки из рабочего положения в исходное осуществляется вручную при помощи специального ключа, входящего в комплект поставки клапана.

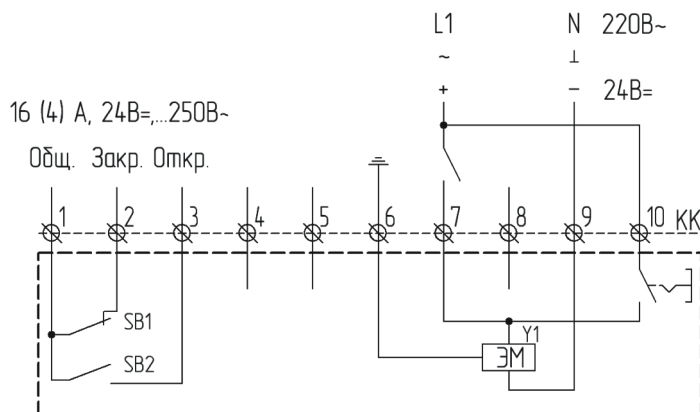
Обозначения на схемах:

М - электродвигатель.

Технические характеристики электромагнитных приводов

Время закрытия заслонки, с	2
Напряжение электропитания привода, В	~220 +/- 10%, 24 +/- 10%
Потребляемая мощность, Вт	42
Тяговое усилие, Н	120
Число включений в час (макс.)	5000
Режим работы ПВ%	40
Масса электромагнита не более, кг	1,5
Степень защиты корпуса	IP54
Напряжение цепей контроля, В	От 5 до 220
Токи цепей контроля, А	От 0,1 до 2

СХЕМА ПОДКЛЮЧЕНИЯ КЛАПАНА КПС С ЭМ



Где:
ЭМ - электромагнит;
М - электродвигатель;
SB1, SB2 - концевые выключатели;
Кн - кнопка с фиксацией;
КК - клеммная колодка.

СХЕМА ПОДКЛЮЧЕНИЯ КЛАПАНА КДМ С ЭМ - ВАРИАНТ №2

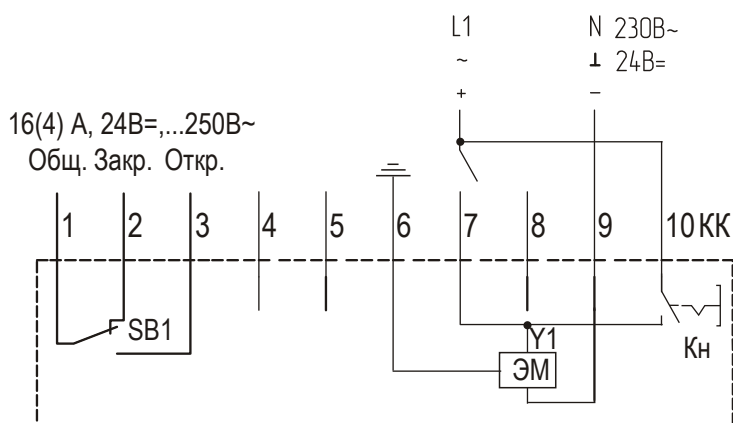


СХЕМА ПОДКЛЮЧЕНИЯ КЛАПАНА КДМ С ЭМ - ВАРИАНТ №2

