

ОБЩИЕ СВЕДЕНИЯ

Заслонки утепленные VKZ(H) и VKZ(G) используются в качестве отсекающих или регулирующих клапанов. Заслонки разработаны для эксплуатации в условиях низких температур (до -70° C).

Принцип работы и конструкция

Заслонка утепленная VKZ(H) производится прямоугольного сечения. Корпус заслонки – четырех-стеночный, выполненный с присоединительными фланцами. Лопатки клапана выполнены из алюминиевого профиля. Примыкание лопаток – в виде замкового уплотнения, в полости которого размещается трубчатый электронагреватель – ТЭН для временного разогрева стыка лопаток и облегчения их раскрытия в случае обмерзания. Мощность одного ТЭН – 0,5 кВт. Количество ТЭНов рассчитывается по формуле $N=k*(n+1)$, где n - число лопаток, k - число секций. Суммарная мощность всех ТЭНов $P=0,5*N$, кВт.

Лопатки заслонки раскрываются параллельно и приводятся в движение с помощью рычагов и тяг. На корпусе заслонки размещается клеммная коробка для подключения систем автоматики и сигнализации (степень защиты IP 54).

Заслонка утепленная VKZ(G) состоит из четырех-стеночного корпуса, выполненного из оцинкованной стали. Лопатки выполнены из алюминиевого профиля. Примыкание лопаток выполнено в виде замкового уплотнения. Лопатки заслонки раскрываются параллельно и приводятся в движение с помощью рычагов и тяг. В конструктиве клапана используется периметральный обогрев в виде расположенного по наружному периметру клапана гибкого саморегулирующегося нагревательного кабеля, постоянно подключенного в сеть переменного тока 220В. Удельная мощность ТЭН – 33Вт/м. Нагревательный кабель имеет безреостатное управление, не требующее дополнительной автоматической схемы управления. Кабель снаружи закрыт специальным утепленным кожухом, не выходящим за внешний габарит фланцев клапана.

В качестве исполнительного механизма может использоваться электропривод. Более подробная информация представлена на стр. 108-109. При любом варианте комплектации исполнительным механизмом клапан сохраняет работоспособность вне зависимости от пространственной ориентации. В стандартном исполнении электропривод клапана утеплен саморегулирующимся нагревательным кабелем (гибкий ТЭН), подключающимся в сеть 220В постоянно и подогревающим электропривод в зависимости от температуры окружающей среды.

Монтаж

Монтаж заслонок в системе вентиляции осуществляется путем крепления фланцев заслонок к ответным фланцам воздухопроводов и других агрегатов вентиляционных систем. Ширина фланцев заслонки 37,5 мм.

Диаграмма потери давления на заслонках представлена на стр. 101.



Заслонка утепленная VKZ(G)

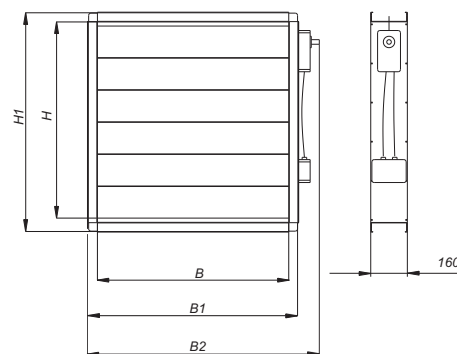
СХЕМА КОНСТРУКЦИИ ЗАСЛОНКИ УТЕПЛЕННОЙ

Обозначения на схеме

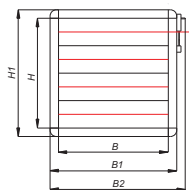
- В - ширина внутреннего сечения;
- Н - высота внутреннего сечения;
- $V1=V+75$ мм - ширина заслонки без привода;
- $H1=H+75$ мм - высота заслонки без привода;
- $V2=V1+170$ мм - ширина заслонки с приводом, где 170 мм - длина штока для монтажа привода.

Минимальные изготавливаемые размеры одной заслонки - 400x300 мм.
 Максимальные изготавливаемые размеры одной заслонки - 3400x2000 мм.
 Шаг изменения размеров - 5 мм.

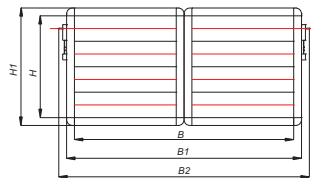
При высоте заслонки не кратной 140 мм (за вычетом 40мм), оставшаяся часть сечения перекрывается полосой из оцинкованной стали!



ВИДЫ ИСПОЛНЕНИЙ ЗАСЛОНКИ УТЕПЛЕННОЙ



Исполнение 1



Исполнение 2

МАССА УТЕПЛЕННЫХ ЗАСЛОНОК VKZ(H) БЕЗ ПРИВОДА

B, мм H, мм	400	500	600	700	800	900	1000	1100	1200	1300	1400	1500	1600	1700	1800	1900	2000	2200	2400	2600	2800	3000	3200	3400
300	9,0	10,0	11,1	12,2	13,2	14,3	15,4	16,4	18,7	20,4	22,8	25,4	26,4	27,5	28,6	29,7	30,8	32,8	37,4	40,8	45,6	50,8	52,8	55,0
400	10,2	12,5	13,5	15,1	16,7	18,7	20,3	21,8	23,2	24,8	26,1	27,9	30,4	34,5	37,4	39,1	40,6	43,6	46,4	49,6	52,2	55,8	60,8	69,0
500	12,1	14,2	15,8	16,3	18,0	19,8	21,2	22,6	24,1	25,5	26,9	28,7	34,7	36,8	40,2	43,5	45,7	48,5	51,3	54,8	57,9	62,4	67,8	71,2
600	14,5	16,3	18,1	20,0	21,8	23,6	25,4	27,3	29,1	30,7	32,8	34,6	36,4	38,0	47,1	49,1	50,8	54,6	58,2	61,4	65,6	69,2	72,8	76,0
700	16,8	18,7	20,6	23,0	25,1	27,3	29,4	31,5	33,7	35,6	37,8	39,8	41,9	44,0	54,3	56,8	59,0	63,4	67,4	71,2	75,6	79,6	83,8	88,0
800	18,7	19,9	23,2	24,3	26,0	28,4	31,2	33,8	35,4	37,5	40,1	42,3	46,2	49,1	59,2	61,0	63,2	68,1	72,3	80,1	82,3	87,4	92,4	98,2
900	20,2	22,0	25,0	26,8	29,1	31,5	33,8	36,2	38,6	40,9	43,3	45,6	48,1	50,3	62,4	64,9	67,5	72,5	77,5	82,4	86,6	91,2	96,2	100,6
1000	22,0	24,6	27,1	29,5	32,1	35,0	37,4	40,1	42,8	45,3	48,0	50,6	53,1	55,9	69,6	72,2	75,0	80,3	86,0	91,5	96,0	101,2	106,2	111,8
1100	24,5	26,8	29,3	31,8	33,8	37,4	39,6	43,1	45,4	48,4	52,4	53,7	56,1	58,6	74,5	77,5	79,9	84,5	91,2	95,3	104,8	107,4	112,2	117,2
1200	26,4	28,1	31,2	33,8	36,8	39,7	42,8	45,3	48,1	51,0	54,1	56,9	60,2	62,8	77,6	80,7	83,7	89,9	96,0	102,1	108,3	114,0	112,3	125,1
1300	28,3	30,5	33,7	36,8	39,9	43,1	46,2	49,4	52,5	55,6	58,8	61,9	65,0	68,2	84,9	88,2	91,5	98,1	104,8	111,4	117,8	124,1	120,7	136,7
1400	30,1	32,4	35,9	39,8	43,4	46,7	50,0	53,5	56,9	60,2	63,9	67,2	70,6	74,0	92,3	95,8	99,4	106,7	113,5	120,9	128,0	134,5	130,4	148,2
1500	31,4	34,1	37,6	42,5	45,6	49,3	52,1	55,9	59,7	63,4	65,7	69,5	74,5	77,6	97,2	105,3	107,4	116,2	122,6	128,2	131,5	140,1	139,1	155,2
1600	33,2	37,6	39,1	44,6	47,6	51,5	55,0	58,8	62,5	66,1	70,0	73,5	76,9	80,7	103,1	108,0	115,6	123,2	131,0	133,1	140,3	147,2	153,9	161,6
1700	35,6	39,8	43,5	48,2	50,0	54,9	58,7	62,7	66,6	70,5	74,4	78,4	82,3	86,2	110,0	113,5	117,6	124,1	132,2	140,5	149,1	157,0	165,0	172,5
1800	38,4	41,5	48,2	51,0	54,6	58,4	61,3	64,3	68,1	73,0	76,0	80,1	84,3	88,4	114,6	117,4	122,7	128,4	137,4	146,2	152,2	160,8	168,8	177,1
1900	41,2	46,2	50,1	54,2	57,3	62,1	65,4	67,9	72,0	76,1	80,4	84,6	88,7	92,8	116,3	124,2	127,4	133,7	142,3	151,2	161,0	169,9	177,5	185,4
2000	43,5	49,2	53,4	57,3	60,7	64,1	69,4	72,4	76,2	80,7	85,1	89,6	94,0	98,5	119,2	128,3	138,4	141,8	151,2	160,5	170,4	180,2	188,4	197,2

1 - заслонка утепленная с 1 приводом (исполнение 1)

2 - заслонка утепленная с 2 приводами в 2 секциях (исполнение 2)

Примечание

Максимальные размеры заслонки первого исполнения 1795x2000 мм.

Заслонки любого размера изготавливаются без вылета жалюзи.

МАССА УТЕПЛЕННЫХ ЗАСЛОНОК VKZ(G) БЕЗ ПРИВОДА

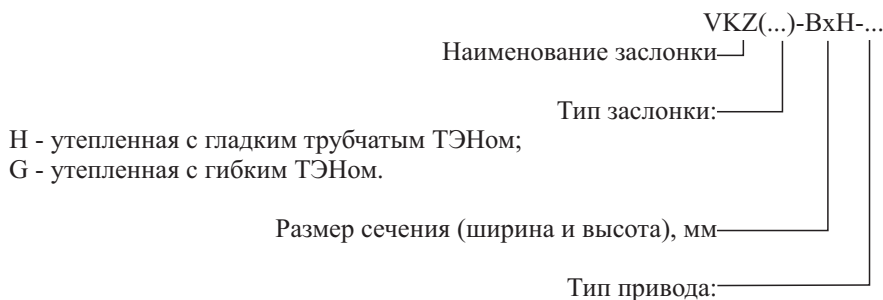
B, мм H, мм	400	500	600	700	800	900	1000	1100	1200	1300	1400	1500	1600	1700	1800	1900	2000	2200	2400	2600	2800	3000	3200	3400
300	9,0	10,0	11,1	12,2	13,2	14,3	15,4	16,4	18,7	20,4	22,8	25,4	26,4	27,5	28,6	29,7	30,8	32,8	37,4	40,8	45,6	50,8	52,8	55,0
400	10,2	12,5	13,5	15,1	16,7	18,7	20,3	21,8	23,2	24,8	26,1	27,9	30,4	34,5	37,4	39,1	40,6	43,6	46,4	49,6	52,2	55,8	60,8	69,0
500	12,1	14,2	15,8	16,3	18,0	19,8	21,2	22,6	24,1	25,5	26,9	28,7	34,7	36,8	40,2	43,5	45,7	48,5	51,3	54,8	57,9	62,4	67,8	71,2
600	14,5	16,3	18,1	20,0	21,8	23,6	25,4	27,3	29,1	30,7	32,8	34,6	36,4	38,0	47,1	49,1	50,8	54,6	58,2	61,4	65,6	69,2	72,8	76,0
700	16,8	18,7	20,6	23,0	25,1	27,3	29,4	31,5	33,7	35,6	37,8	39,8	41,9	44,0	54,3	56,8	59,0	63,4	67,4	71,2	75,6	79,6	83,8	88,0
800	18,7	19,9	23,2	24,3	26,0	28,4	31,2	33,8	35,4	37,5	40,1	42,3	46,2	49,1	59,2	61,0	63,2	68,1	72,3	80,1	82,3	87,4	92,4	98,2
900	20,2	22,0	25,0	26,8	29,1	31,5	33,8	36,2	38,6	40,9	43,3	45,6	48,1	50,3	62,4	64,9	67,5	72,5	77,5	82,4	86,6	91,2	96,2	100,6
1000	22,0	24,6	27,1	29,5	32,1	35,0	37,4	40,1	42,8	45,3	48,0	50,6	53,1	55,9	69,6	72,2	75,0	80,3	86,0	91,5	96,0	101,2	106,2	111,8
1100	24,5	26,8	29,3	31,8	33,8	37,4	39,6	43,1	45,4	48,4	52,4	53,7	56,1	58,6	74,5	77,5	79,9	84,5	91,2	95,3	104,8	107,4	112,2	117,2
1200	26,4	28,1	31,2	33,8	36,8	39,7	42,8	45,3	48,1	51,0	54,1	56,9	60,2	62,8	77,6	80,7	83,7	89,9	96,0	102,1	108,3	114,0	112,3	125,1
1300	28,3	30,5	33,7	36,8	39,9	43,1	46,2	49,4	52,5	55,6	58,8	61,9	65,0	68,2	84,9	88,2	91,5	98,1	104,8	111,4	117,8	124,1	120,7	136,7
1400	30,1	32,4	35,9	39,8	43,4	46,7	50,0	53,5	56,9	60,2	63,9	67,2	70,6	74,0	92,3	95,8	99,4	106,7	113,5	120,9	128,0	134,5	130,4	148,2
1500	31,4	34,1	37,6	42,5	45,6	49,3	52,1	55,9	59,7	63,4	65,7	69,5	74,5	77,6	97,2	105,3	107,4	116,2	122,6	128,2	131,5	140,1	139,1	155,2
1600	33,2	37,6	39,1	44,6	47,6	51,5	55,0	58,8	62,5	66,1	70,0	73,5	76,9	80,7	103,1	108,0	115,6	123,2	131,0	133,1	140,3	147,2	153,9	161,6
1700	35,6	39,8	43,5	48,2	50,0	54,9	58,7	62,7	66,6	70,5	74,4	78,4	82,3	86,2	110,0	113,5	117,6	124,1	132,2	140,5	149,1	157,0	165,0	172,5
1800	38,4	41,5	48,2	51,0	54,6	58,4	61,3	64,3	68,1	73,0	76,0	80,1	84,3	88,4	114,6	117,4	122,7	128,4	137,4	146,2	152,2	160,8	168,8	177,1
1900	41,2	46,2	50,1	54,2	57,3	62,1	65,4	67,9	72,0	76,1	80,4	84,6	88,7	92,8	116,3	124,2	127,4	133,7	142,3	151,2	161,0	169,9	177,5	185,4
2000	43,5	49,2	53,4	57,3	60,7	64,1	69,4	72,4	76,2	80,7	85,1	89,6	94,0	98,5	119,2	128,3	138,4	141,8	151,2	160,5	170,4	180,2	188,4	197,2

- 1 - заслонка утепленная с 1 приводом (исполнение 1)
- 2 - заслонка утепленная с 2 приводами в 2 секциях (исполнение 2)

Примечание

Максимальные размеры заслонки первого исполнения 2200x2000 мм.

СТРУКТУРА ОБОЗНАЧЕНИЯ ПРИ ЗАКАЗЕ



- R - ручной;
- S - <привод> - вал под указанный электромеханический привод;
- ... - электромеханический привод (см таблицу на стр. 108-109).