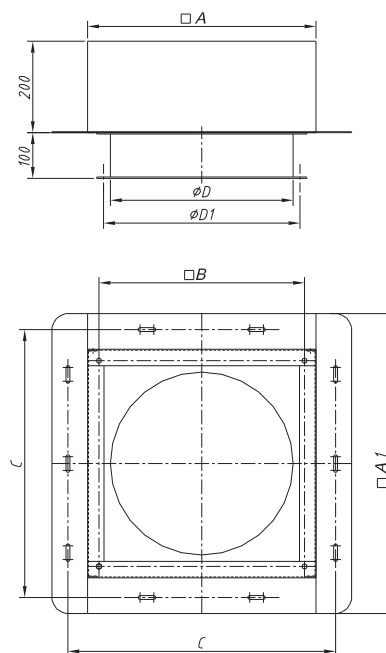


СТАКАН МОНТАЖНЫЙ ДЛЯ ВЕНТИЛЯТОРА КРЫШНОГО VKVT

Стакан монтажный VT предназначен для монтажа вентилятора крышного VKVT на кровле здания.

Представляет собой стальную конструкцию, состоящую из участка квадратной трубы с опорным основанием для установки на кровлю. Снизу к стакану приварен участок круглой трубы с фланцем для крепления воздуховода.



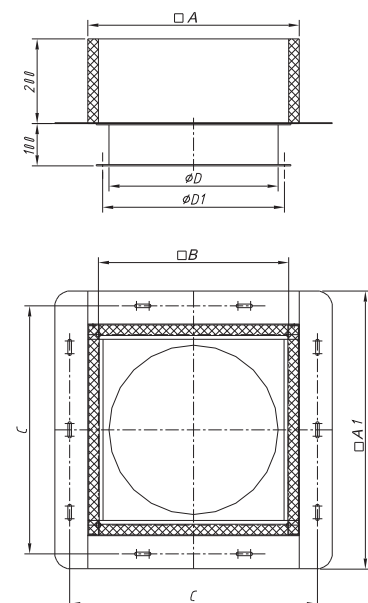
ГАБАРИТНЫЕ И ПРИСОЕДИНИТЕЛЬНЫЕ РАЗМЕРЫ СТАКАНА VT

Обозначение при заказе	Наименование вентилятора	□A, мм	□A1, мм	□B, мм	D, мм	D1, мм	C, мм	Масса стакана, кг
Стакан монтажный VT для VKVT 30	VKVT 30/22-2.1	285	441	245	250	280	411	14,4
Стакан монтажный VT для VKVT 40	VKVT 40/31-4.1	380	536	330	315	345	466	16,9
	VKVT 40/31-4.3							
Стакан монтажный VT для VKVT 56	VKVT 56/35-4.1	500	656	450	400	430	586	18,7
	VKVT 56/35-4.3							
	VKVT 56/40-4.1							
	VKVT 56/40-4.3							
Стакан монтажный VT для VKVT 63	VKVT 63/45-4.1	585	741	535	500	530	671	24,2
	VKVT 63/45-4.3							
	VKVT 63/50-4.1							
	VKVT 63/50-4.3							
Стакан монтажный VT для VKVT 90	VKVT 90/56-4.3	800	956	750	630	660	886	28,3
	VKVT 90/56-6.3							
	VKVT 90/63-6.3							

Утепленный стакан монтажный VT(Н) предназначен для монтажа вентилятора крышного VKVT на кровле здания.

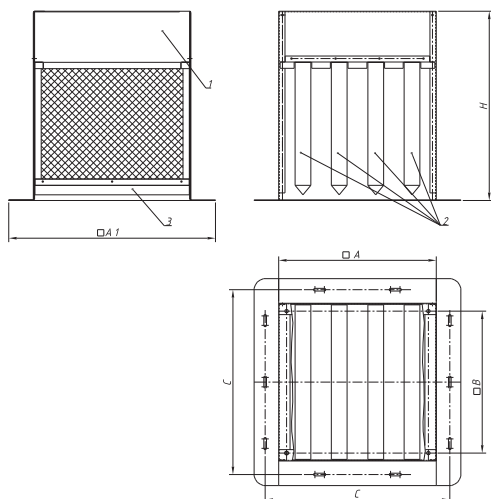
По конструкции отличие стакана VT от утепленного VT(Н) лишь в том, что в стандартный устанавливаются панели ППУ толщиной 25мм по периметру сечения.

Предназначен для предотвращения образования конденсата на внутренних стенках стакана из-за перепада температур наружного воздуха и температуры воздуха в помещении



ГАБАРИТНЫЕ И ПРИСОЕДИНИТЕЛЬНЫЕ РАЗМЕРЫ СТАКАНА VT(H)

Обозначение при заказе	Наименование вентилятора	□А, мм	□А1, мм	□В, мм	D, мм	D1, мм	С, мм	Масса утепленного стакана, кг
Стакан монтажный VT(H) для VKVT 30	VKVT 30/22-2.1	285	441	245	250	280	411	16,6
Стакан монтажный VT(H) для VKVT 40	VKVT 40/31-4.1	380	536	330	315	345	466	19,4
	VKVT 40/31-4.3							
Стакан монтажный VT(H) для VKVT 56	VKVT 56/35-4.1	500	656	450	400	430	586	22,2
	VKVT 56/35-4.3							
	VKVT 56/40-4.1							
	VKVT 56/40-4.3							
Стакан монтажный VT(H) для VKVT 63	VKVT 63/45-4.1	585	741	535	500	530	671	31,2
	VKVT 63/45-4.3							
	VKVT 63/50-4.1							
	VKVT 63/50-4.3							
	VKVT 63/50-6.3							
Стакан монтажный VT(H) для VKVT 90	VKVT 90/56-4.3	800	956	750	630	660	886	38,4
	VKVT 90/56-6.3							
	VKVT 90/63-6.3							



Стакан монтажный со встроенным шумоглушителем VT(S) предназначен для монтажа вентилятора крышного VKVT на кровле здания.

Стакан представляет собой коробчатый корпус, изготовленный из оцинкованной стали. Внутри сечения располагаются пластины шумоглушения толщиной 50мм для снижения уровня шума в канале в среднем на 7дБА. Пластины изготовлены из специального материала с высокими шумоизоляционными, а также теплоизоляционными характеристиками, которые специально разработаны для применения в воздуховодах.

Обозначения на схеме

- 1 - корпус;
- 2 - пластины шумоглушения;
- 3 - рассекаТЕЛЬ.

ГАБАРИТНЫЕ И ПРИСОЕДИНИТЕЛЬНЫЕ РАЗМЕРЫ СТАКАНА VT(S)

Обозначение при заказе	Наименование вентилятора	□А, мм	□А1, мм	□В, мм	H, мм	С, мм	Масса, кг
Стакан монтажный VT(S) для VKVT 30	VKVT 30/22-2.1	325	481	245	600	411	21,3
Стакан монтажный VT(S) для VKVT 40	VKVT 40/31-4.1	380	536	330	600	466	24,5
	VKVT 40/31-4.3						
Стакан монтажный VT(S) для VKVT 56	VKVT 56/35-4.1	500	656	450	600	586	30,2
	VKVT 56/35-4.3						
	VKVT 56/40-4.1						
	VKVT 56/40-4.3						
Стакан монтажный VT(S) для VKVT 63	VKVT 63/45-4.1	585	741	535	700	671	39,8
	VKVT 63/45-4.3						
	VKVT 63/50-4.1						
	VKVT 63/50-4.3						
	VKVT 63/50-6.3						
Стакан монтажный VT(S) для VKVT 90	VKVT 90/56-4.3	800	956	750	750	886	52,7
	VKVT 90/56-6.3						
	VKVT 90/63-6.3						

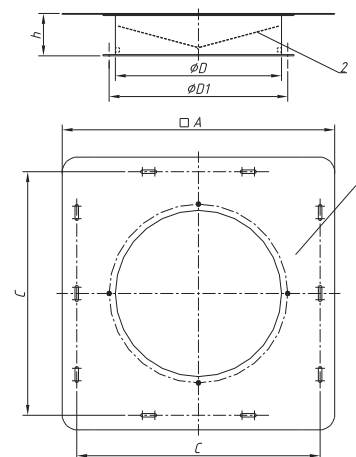
ПЕРЕХОД ДЛЯ СТАКАНА VT(S)

При необходимости подсоединения воздуховода к монтажному стакану VT(S), выпускается переход с патрубком VT(S) на круглые воздуховоды, внешний вид которого представлен на чертеже.

Возможно изготовление перехода с обратным клапаном VT(VS). В этом случае лепестковый обратный клапан устанавливается вместо патрубка.

Обозначения на схеме

- 1 - пластина переходная;
- 2 - патрубок или обратный клапан.



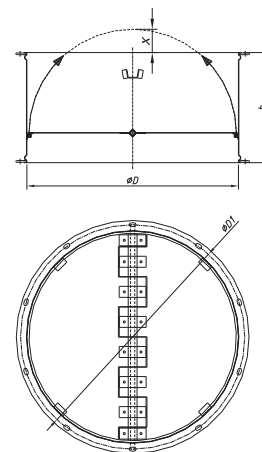
ГАБАРИТНЫЕ И ПРИСОЕДИНИТЕЛЬНЫЕ РАЗМЕРЫ ПЕРЕХОДА VT(S)

Обозначение при заказе	Наименование вентилятора	□A, мм	h, мм	D, мм	D1, мм	C, мм	Масса, кг
Переход VT(S)/VT(VS) для VKVT 30	VKVT 30/22-2.1	481/481	100/200	250/250	280/280	411	3,4/6,9
Переход VT(S)/VT(VS) для VKVT 40	VKVT 40/31-4.1	536/536	100/250	315/315	345/345	466	4,2/8,6
	VKVT 40/31-4.3						
Переход VT(S)/VT(VS) для VKVT 56	VKVT 56/35-4.1	656/656	100/250	400/400	430/430	586	6,3/12,1
	VKVT 56/35-4.3						
	VKVT 56/40-4.1						
	VKVT 56/40-4.3						
Переход VT(S)/VT(VS) для VKVT 63	VKVT 63/45-4.1	741/741	100/260	500/500	530/530	671	8,2/15,3
	VKVT 63/45-4.3						
	VKVT 63/50-4.1						
	VKVT 63/50-4.3						
Переход VT(S)/VT(VS) для VKVT 90	VKVT 63/50-6.3	956/956	100/260	630/630	660/660	886	13,4/22,3
	VKVT 90/56-4.3						
	VKVT 90/56-6.3						

КЛАПАН ОБРАТНЫЙ VKO(VT) ДЛЯ VKVT

Клапан обратный VKO(VT) предназначен для исключения обратной тяги и предотвращения попадания холодного воздуха в помещение при неработающем вентиляторе.

Клапан состоит из стального корпуса и установленных двухстворчатых лопаток. При отсутствии потока воздуха масса лопаток удерживает их в закрытом положении. При работающем вентиляторе поток воздуха преодолевает массу лопаток и клапан открывается.



ГАБАРИТНЫЕ И ПРИСОЕДИНИТЕЛЬНЫЕ РАЗМЕРЫ КЛАПАНА ОБРАТНОГО ДЛЯ VKVT

Обозначение при заказе	Наименование вентилятора	D, мм	D1, мм	h, мм	x, мм	Масса, кг
Клапан обратный VKO(VT) для VKVT 30	VKVT 30/22-2.1	250	280	200	0	3,2
Клапан обратный VKO(VT) для VKVT 40	VKVT 40/31-4.1	315	345	250	0	4,1
	VKVT 40/31-4.3					
Клапан обратный VKO(VT) для VKVT 56	VKVT 56/35-4.1	400	430	250	0	5,2
	VKVT 56/35-4.3					
	VKVT 56/40-4.1					
	VKVT 56/40-4.3					
Клапан обратный VKO(VT) для VKVT 63	VKVT 63/45-4.1	500	530	260	55	6,7
	VKVT 63/45-4.3					
	VKVT 63/50-4.1					
	VKVT 63/50-4.3					
Клапан обратный VKO(VT) для VKVT 90	VKVT 63/50-6.3	630	660	260	120	8,1
	VKVT 90/56-4.3					
	VKVT 90/56-6.3					