

Решетка декоративная VKR(D) для КДМ/КПС

Область применения:

- Решетка декоративная VKR(D) для КДМ применяется в качестве дополнительного аксессуара к клапанам КДМ-2м, КДМ-3.
- Решетка декоративная VKR(D) для КПС применяется в качестве дополнительного аксессуара к клапанам КПС-1м, КПС-1м-В, КПС-2м, КПС-3, КПС-4.

Типы сечений:

- Прямоугольное (квадратное)

Характеристики:

- Максимально возможные размеры решетки 1000х750мм.
- Решетки больших размеров изготавливаются в виде кассет из нескольких решеток.
- Стандартный цвет - белый RAL9016. По желанию Заказчика возможна окраска в любой цвет по каталогу RAL.

Тип крепления:

- Решетка крепится к стене видимым винтовым соединением.

Особенностями данной решетки являются низкое аэродинамическое сопротивление, улучшенный дизайн, простота конструкции.

Схема конструкции и установки декоративной решетки

Размеры в мм

V1 и H1 - габаритные размеры решетки

Для клапанов КДМ-2м, КДМ-3:

стенового исполнения:
 $V1 = V + 110$; $H1 = H + 110$
 канального исполнения:
 $V1 = V + 70$; $H1 = H + 70$

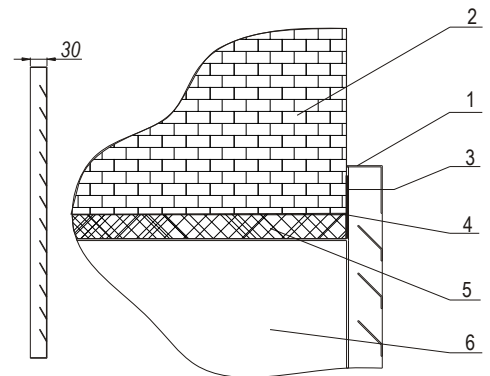
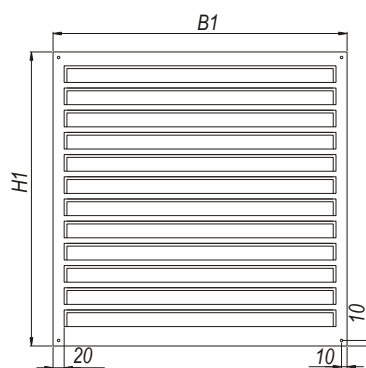
Для клапанов КПС (кроме КПС-1м(90)-МС стенового исполнения):

$V1 = V + 70$; $H1 = H + 70$

Для клапанов КПС-1м(90)-МС стенового исполнения:

$V1 = V + 95$; $H1 = H + 95$

Где: V и H - присоединительные размеры
клапана КДМ/КПС



Обозначение на схеме:

- 1 - корпус решетки;
- 2 - стена;
- 3 - крепление решетки;
- 4 - фланец клапана;
- 5 - цементно-песчаный раствор;
- 6 - корпус клапана.

Структура обозначения при заказе

