

НАГРЕВАТЕЛЬ ВОДЯНОЙ VKHR-W



Нагреватели водяные VKHR-W предназначены для нагрева и поддержания необходимой температуры приточного воздуха.

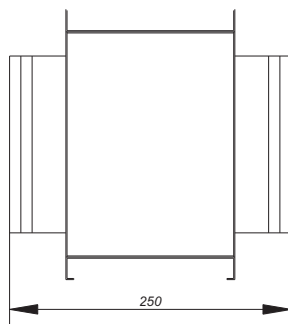
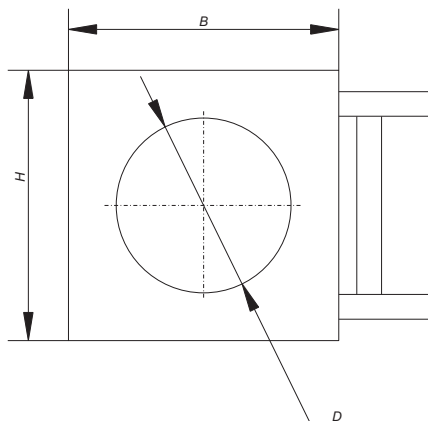
Характеристики:

- медно-алюминиевый теплообменник;
- максимальная температура воды 150 °С;
- максимальное давление 1 МПа;
- монтаж в любом положении (при монтаже предусмотреть возможность слива теплоносителя и продувки);
- корпус из стального оцинкованного листа.

ТЕХНИЧЕСКИЕ ХАРАКТЕРИСТИКИ

№, п/п	Обозначение	Расход воздуха, м ³ /ч	Расход воды, м ³ /ч	Мощность, кВт	Давление, Па
1	VKHR-W 160	260	0,26	5,8	32
2	VKHR-W 200	400	0,34	10,1	65
3	VKHR-W 250	620	0,61	13,7	17
4	VKHR-W 315	1000	1,10	24,8	19

СХЕМА КОНСТРУКЦИИ



Обозначения на схеме

- D - присоединительный диаметр;
- H - высота нагревателя;
- B - ширина нагревателя.

ОСНОВНЫЕ РАЗМЕРЫ И МАССА

№, п/п	Обозначение	B, мм	H, мм	Масса, кг
1	VKHR-W 160	240	240	5,01
2	VKHR-W 200	340	340	5,57
3	VKHR-W 250	340	340	6,87
4	VKHR-W 315	660	410	7,63

СТРУКТУРА ОБОЗНАЧЕНИЯ ПРИ ЗАКАЗЕ

VKHR-W ...

Наименование нагревателя _____

Присоединительный диаметр, мм _____