



ИНСТРУКЦИЯ ПО УСТАНОВКЕ И ЭКСПЛУАТАЦИИ



КОНДИЦИОНЕРЫ МУЛЬТИ СПЛИТ-СИСТЕМЫ

серия «SUPER FREE-MATCH»

DC-inverter



Оборудование соответствует требованиям технического регламента таможенного союза
«О безопасности машин и оборудования»

Установленный срок службы оборудования – 7 лет
Производитель — GREE Electric Appliances, Inc. (Китай)

Содержание

1.	Общая информация.....	4
2.	Требования безопасности	4
3.	Устройство и составные части кондиционера.....	5
4.	Технические характеристики блоков	6
5.	Условия эксплуатации	13
6.	Гидравлическая схема системы	14
7.	Управление	15
8.	Общие указания по монтажу и эксплуатации	35
9.	Установка наружного блока.....	36
10.	Установка внутренних блоков.....	38
11.	Установка блоков-распределителей	44
12.	Монтаж гидравлической трассы.....	49
13.	Монтаж дренажной системы.....	55
14.	Электрические подключения	60
15.	Диагностика неисправностей	65
16.	Электрические схемы.....	67

Внимание!

Перед началом эксплуатации внимательно изучите данную инструкцию.

1. Общая информация

Кондиционеры типа мульти сплит-системы серии Super Free-Match DC-инверторного типа предназначены для создания комфортных температурных параметров воздуха при обеспечении микроклимата в жилых и служебных помещениях.

Кондиционер может работать в режиме охлаждения, нагрева, осушения, вентиляции.

2. Требования безопасности



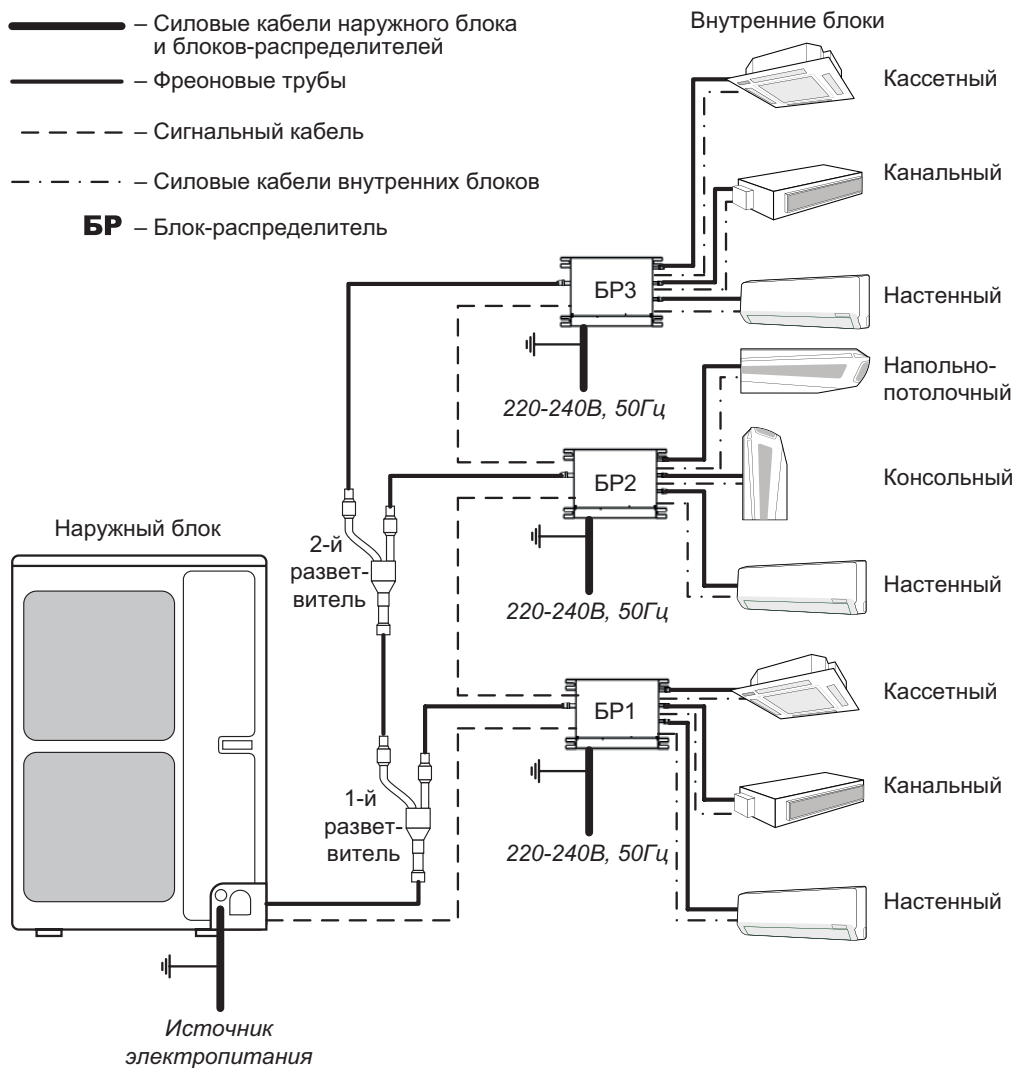
В целях обеспечения гарантии безопасной и долговременной эксплуатации установка и монтаж кондиционеров должны проводиться специалистами сервисной службы.


- Кондиционер должен подключаться к сети электропитания в соответствии с техническими требованиями настоящего руководства, а также с действующими правилами устройства и безопасной эксплуатации электроустановок. Подключение должно проводиться квалифицированным специалистом.
- Кондиционер должен быть надежно заземлен. Не допускается подключение и касание заземляющего провода к водопроводным трубам, громоотводам, телефонной линии.
- Кабель электропитания должен быть проложен таким образом, чтобы он не подвергался механическому воздействию (защемление, хождение по нему, установка посторонних предметов).
- Не допускается установка внутреннего блока в местах прямого попадания воды, наличия большого количества пара.
- Кондиционер не должен устанавливаться в зоне воздействия сильных электромагнитных полей.
- Расстояние от блоков кондиционера до других электронных приборов (телевизор, магнитофон и т.п.) должно быть не менее 1 м.
- Кондиционер должен быть установлен таким образом, чтобы обеспечить свободный вход и выход воздуха через вентиляционные жалюзи блоков, а также свободный доступ персонала при эксплуатации и сервисном обслуживании, с учетом норм техники безопасности.
- Не открывайте защитные панели и решетки кондиционера во время работы и не вставляйте пальцы и другие предметы в решетки.
- При извлечении фильтров для чистки обязательно отключите электропитание.
- Блоки кондиционера следует устанавливать на достаточно прочной, обеспечивающей надежное крепление, способной выдержать вес блоков стене или опоре.
- При выборе места установки следует избегать размещения блоков вблизи нагревательных приборов и прямого воздействия солнечного света.
- Не размещайте кондиционер вблизи печей, бойлеров и т.п., а также вблизи агрегатов, где возможна утечка горючих взрывоопасных газов.

3. Устройство и составные части кондиционера

Кондиционер представляет собой мульти сплит-систему, состоящую из наружного блока, блоков-распределителей и внутренних блоков. К одному наружному блоку может подключаться до трех блоков-распределителей и до девяти внутренних блоков. Наружный блок работает, пока работает хотя бы один внутренний блок.

Внутренние блоки могут быть настенного, кассетного, канального, напольно-потолочного или консольного типа.



 Количество внутренних блоков зависит от производительности наружного блока и определяется по таблице 4.3.

4. Технические характеристики блоков

4.1. Обозначение блоков системы

4.1.1. Обозначение моделей наружных блоков

GW	<input type="checkbox"/>	<input type="checkbox"/>	<input type="checkbox"/>	<input type="checkbox"/>	<input type="checkbox"/>	<input type="checkbox"/>	<input type="checkbox"/>	<input type="checkbox"/>	O
1	2	3	4	5	6	7	8	9	

№	Описание	Значения
1	GW	Мульти сплит-система
2	Тип кондиционера	C: Только охлаждение; H: Тепловой насос (охлаждение и обогрев)
3	Тип компрессора	D: DC-инвертор
4	Код производительности	Производительность по холоду в кВтЕ/час S: Super Free Match
5	Климатическое исполнение	N: T1
6	Тип источника электропитания	M: 380-415В, 3ф, 50Гц; K: 220-240В, 1ф, 50Гц
7	Хладагент	Z: R410A
8	Модификация блока	A, B, C ...
9	O	O: Наружный блок

4.1.2. Обозначение моделей блоков-распределителей

FX	<input type="checkbox"/>	<input type="checkbox"/>	<input type="checkbox"/>	-	<input type="checkbox"/>
1	2	3	4		5

№	Описание	Значения
1	FX	Блок-распределитель
2	Код подключаемого наружного блока	A: 1-фазный, B: 3-фазный
3	Количество подключаемых внутренних блоков	2, 3, 5
4	Модификация блока	A, B, C...
6	Тип источника электропитания	K: 220-240В, 1ф, 50Гц

4.1.3. Обозначение моделей внутренних блоков

G	<input type="checkbox"/>	<input type="checkbox"/>	<input type="checkbox"/>	<input type="checkbox"/>	-	<input type="checkbox"/>	<input type="checkbox"/>	<input type="checkbox"/>	<input type="checkbox"/>	<input type="checkbox"/>	<input type="checkbox"/>	<input type="checkbox"/>	/	I
1	2	3	4	5		6	7	8	9	10	11			12

№	Описание	Значения
1	G	Производство GREE
2	Тип блока	W: Настенный; F: Канальный; K: Кассетный; E: Консольный; T: Напольно-потолочный
3	Тип кондиционера	C: Только охлаждение; H: Охлаждение и обогрев
4	Код производительности	Производительность по холоду в кВтЕ/час
5	Серия	Двухбуквенный код
6	Тип источника электропитания	M: 380-415В, 3ф, 50Гц; K: 220-240В, 1ф, 50Гц
7	Хладагент	Z: R410A
8	Тип компрессора	D: DC-инвертор
9	Климатическое исполнение	N: T1
10	Код панели	Буква+цифра
11	Модификация блока	A, B, C ...
12	I	I: Внутренний блок

4.2. Технические характеристики наружных блоков

Таблица 4.2.

Модель			GWHD(42S) NK3CO	GWHD(48S) NK3CO	GWHD(56S) NK3CO	GWHD(48S) NM3CO	GWHD(56S) NM3CO
Источник электропитания		ф/В/Гц	1/220-240/50			3/380-415/50	
Производительность	охлаждение	кВт	12,1	14,0	15,5	14,0	16,5
	обогрев	кВт	12,5	15,5	17,5	16,0	18,0
Потребляемая мощность	охлаждение	кВт	4,1	4,9	5,3	4,4	5,0
	обогрев	кВт	3,7	4,3	4,8	4,25	4,7
EER		кВт/ кВт	2,95	2,86	2,92	2,9	2,8
COP		кВт/ кВт	3,37	3,6	3,64	3,2	3,5
Максимальное количество внутренних блоков		шт	6	8	9	8	9
Расход воздуха		м ³ /ч	6400	6400	7000	7000	7000
Уровень шума		дБ(А)	55	55	58	58	58
Тип компрессора		—	Ротационный инверторный				
Тип хладагента		—	R410A				
Количество хладагента*		кг	4,95	4,95	4,95	4,95	4,95
Порты для подключения труб	жидк.	дюйм	3/8"	3/8"	3/8"	3/8"	3/8"
	газ	дюйм	5/8"	5/8"	5/8"	5/8"	3/4"
Длина фреоновой трассы	Суммарная общая	м	115	135	145	135	145
	Суммарная между НБ и БР**	м	55				
	Суммарная между БР и ВБ	м	60	80	90	80	90
	Между БР и ВБ	м	15				
Перепад высот	Между НБ и БР	м	30				
	Между НБ и ВБ	м	30				
	Между БР и БР	м	15				
	Между ВБ и ВБ						
Габаритные размеры (ШхГхВ)		мм	900x340x1350	900x340x1350	900x340x1350	900x340x1350	900x340x1350
Вес блока (нетто/брутто)		кг	116/128	116/128	116/128	116/128	116/128

* Количество хладагента указанное в таблице рассчитано на длину трассы не более 30 м. При увеличении длины трассы требуется дозаправить систему.

** НБ - наружный блок, БР - блок-распределитель, ВБ - внутренний блок.

В таблице приведены данные для температурных условий:

– режим охлаждения внутри 27°C (DB) / 19°C (WB), снаружи 35°C (DB) / 24°C (WB);

– режим нагрева внутри 20°C (DB) / 15°C (WB), снаружи 7°C (DB) / 6°C (WB).

4.3. Количество внутренних блоков при подключении к наружному блоку

- 7 – производительность блока 7000 БТЕ/ч,
- 9 – производительность блока 9000 БТЕ/ч,
- 12 – производительность блока 12000 БТЕ/ч,
- 18 – производительность блока 18000 БТЕ/ч,
- 21 – производительность блока 21000 БТЕ/ч,
- 24 – производительность блока 24000 БТЕ/ч.

Таблица 4.3.

GWHD(42S)NK3CO

Два блока	Три блока		Четыре блока			Пять блоков		Шесть блоков
7+18	7+7+7	9+9+12	7+7+7+7	7+9+9+24	9+12+12+12	7+7+7+7+7	7+7+12+12+18	7+7+7+7+7+7
7+21	7+7+9	9+9+18	7+7+7+9	7+9+12+12	9+12+12+18	7+7+7+7+9	7+9+9+9+9	7+7+7+7+9
7+24	7+7+12	9+9+21	7+7+7+12	7+9+12+18	9+12+12+21	7+7+7+7+12	7+9+9+9+12	7+7+7+7+12
9+12	7+7+18	9+9+24	7+7+7+18	7+9+12+21	12+12+12+12	7+7+7+7+18	7+9+9+9+18	7+7+7+7+18
9+18	7+7+21	9+12+12	7+7+7+21	7+9+12+24	12+12+12+18	7+7+7+7+21	7+9+9+9+21	7+7+7+7+21
9+21	7+7+24	9+12+18	7+7+7+24	7+9+18+18	-	7+7+7+7+24	7+9+9+12+12	7+7+7+7+9+9
9+24	7+9+9+	9+12+21	7+7+9+9	7+9+18+21	-	7+7+7+9+9	7+9+9+12+18	7+7+7+7+9+12
12+12	7+9+12	9+12+24	7+7+9+12	7+12+12+12	-	7+7+7+9+12	7+9+12+12+12	7+7+7+7+9+18
12+18	7+9+18	9+18+18	7+7+9+18	7+12+12+18	-	7+7+7+9+18	7+12+12+12+12	7+7+7+9+9+9
12+21	7+9+21	9+18+21	7+7+9+21	7+12+12+21	-	7+7+7+9+21	9+9+9+9+9	7+7+7+9+9+12
12+24	7+9+24	9+18+24	7+7+9+24	7+12+12+24	-	7+7+7+9+24	9+9+9+9+12	7+7+7+9+12+12
18+18	7+12+12	9+21+21	7+7+12+12	7+12+18+18	-	7+7+7+12+12	9+9+9+9+18	7+7+9+9+9+9
18+21	7+12+18	9+21+24	7+7+12+18	9+9+9+9	-	7+7+7+12+18	9+9+9+12+12	7+7+9+9+9+12
18+24	7+12+21	12+12+12	7+7+12+21	9+9+9+12	-	7+7+7+12+21	9+9+12+12+12	7+7+9+9+12+12
21+21	7+12+24	12+12+18	7+7+12+24	9+9+9+18	-	7+7+9+9+9	-	7+9+9+9+9+9
21+24	7+18+18	12+12+21	7+7+18+18	9+9+9+21	-	7+7+9+9+12	-	7+9+9+9+9+12
24+24	7+18+21	12+12+24	7+7+18+21	9+9+9+24	-	7+7+9+9+18	-	9+9+9+9+9+9
-	7+18+24	12+18+18	7+7+18+24	9+9+12+12	-	7+7+9+9+21	-	-
-	7+21+21	12+18+21	7+9+9+9	9+9+12+18	-	7+7+9+12+12	-	-
-	7+21+24	12+18+24	7+9+9+12	9+9+12+21	-	7+7+9+12+18	-	-
-	7+24+24	12+21+21	7+9+9+18	9+9+12+24	-	7+7+9+12+21	-	-
-	9+9+9	-	7+9+9+21	9+9+18+18	-	7+7+12+12+12	-	-

GWHD(48S)NK3CO / GWHD(48S)NM3CO

Два блока	Три блока			Четыре блока				Пять блоков				
7+18	7+7+12	9+9+9	12+18+18	7+7+7+7	7+7+21+24	7+12+12+21	9+9+18+21	7+7+7+7+7	7+7+9+9+12	7+9+9+9+24	9+9+9+12+12	9+9+9+12+18
7+21	7+7+18	9+9+12	12+18+21	7+7+7+9	7+7+24+24	7+12+12+24	9+9+18+24	7+7+7+7+9	7+7+9+9+18	7+9+9+12+12	9+9+9+12+18	9+9+9+12+21
7+24	7+7+21	9+9+18	12+18+24	7+7+7+12	7+9+9+9	7+12+18+18	9+9+21+21	7+7+7+7+12	7+7+9+9+21	7+9+9+12+18	9+9+9+12+21	9+9+9+12+24
9+18	7+7+24	9+9+21	12+21+21	7+7+7+18	7+9+9+12	7+12+18+21	9+9+21+24	7+7+7+7+18	7+7+9+9+24	7+9+9+12+21	9+9+9+12+24	9+9+9+12+24
9+21	7+9+9	9+9+24	12+21+24	7+7+7+21	7+9+9+18	7+12+18+24	9+12+12+12	7+7+7+7+21	7+7+9+12+12	7+9+9+12+24	9+9+9+18+18	9+9+9+18+18
9+24	7+9+12	9+12+12	12+24+24	7+7+7+24	7+9+9+21	7+12+21+21	9+12+12+18	7+7+7+7+24	7+7+9+12+18	7+9+9+18+18	9+9+12+12+12	9+9+12+12+12
12+12	7+9+18	9+12+18	18+18+18	7+7+9+9	7+9+9+24	7+12+21+24	9+12+12+21	7+7+7+9+9	7+7+9+12+21	7+9+9+18+21	9+9+12+12+18	9+9+12+12+18
12+18	7+9+21	9+12+21	18+18+21	7+7+9+12	7+9+12+12	7+18+18+18	9+12+12+24	7+7+7+9+12	7+7+9+12+24	7+9+12+12+12	9+9+12+12+21	9+9+12+12+21
12+21	7+9+24	9+12+24	18+18+24	7+7+9+18	7+9+12+18	7+18+18+21	9+12+18+18	7+7+7+9+18	7+7+9+18+18	7+9+12+12+18	9+12+12+12+12	9+12+12+12+12
12+24	7+12+12	9+18+18	18+21+21	7+7+9+21	7+9+12+21	9+9+9+9	9+12+18+21	7+7+7+9+21	7+7+9+18+21	7+9+12+12+21	9+12+12+12+18	9+12+12+12+18
18+18	7+12+18	9+18+21	18+21+24	7+7+9+24	7+9+12+24	9+9+9+12	9+12+18+24	7+7+7+9+24	7+7+12+12+12	7+9+12+12+24	12+12+12+12+24	12+12+12+12+24
18+21	7+12+21	9+18+24	21+21+21	7+7+12+12	7+9+18+18	9+9+9+18	9+12+21+21	7+7+7+12+12	7+7+12+12+18	7+12+12+12+12	-	-
18+24	7+12+24	9+21+21	-	7+7+12+18	7+9+18+21	9+9+9+21	9+18+18+18	7+7+7+12+18	7+7+12+12+21	7+12+12+12+18	-	-
21+21	7+18+18	9+21+24	-	7+7+12+21	7+9+18+24	9+9+9+24	12+12+12+12	7+7+7+12+21	7+7+12+12+24	7+12+12+12+24	-	-
21+24	7+18+21	9+24+24	-	7+7+12+24	7+9+21+21	9+9+12+12	12+12+12+18	7+7+7+12+24	7+7+12+18+18	9+9+9+9+9	-	-
24+24	7+18+24	12+12+12	-	7+7+18+18	7+9+21+24	9+9+12+18	12+12+12+21	7+7+7+18+18	7+9+9+9+9	9+9+9+9+12	-	-
-	7+21+21	12+12+18	-	7+7+18+21	7+9+24+24	9+9+12+21	12+12+12+24	7+7+7+18+21	7+9+9+9+12	9+9+9+9+18	-	-
-	7+21+24	12+12+24	-	7+7+18+24	7+12+12+12	9+9+12+24	12+12+18+18	7+7+7+18+24	7+9+9+9+18	9+9+9+9+21	-	-
-	7+24+24	12+12+24	-	7+7+21+21	7+12+12+18	9+9+18+18	12+12+18+21	7+7+9+9+9	7+9+9+9+21	9+9+9+9+24	-	-

Шесть блоков			Семь блоков			Восемь блоков		
7+7+7+7+7+7	7+7+7+9+9+21	7+9+9+9+9+21	7+7+7+7+7+7+7	7+9+9+9+9+9	7+7+7+7+7+7+7	7+7+7+7+7+7+7+7	7+7+7+7+7+7+7+7	7+7+7+7+7+7+7+7
7+7+7+7+7+9	7+7+7+9+9+24	7+9+9+9+12+12	7+7+7+7+7+7+9	7+9+9+9+9+12	7+7+7+7+7+7+9	7+9+9+9+9+9+12	7+7+7+7+7+7+9	7+7+7+7+7+7+9
7+7+7+7+7+12	7+7+7+9+12+12	7+9+9+9+12+18	7+7+7+7+7+7+12	9+9+9+9+12+18	7+7+7+7+7+7+12	9+9+9+9+9+9+9	7+7+7+7+7+7+12	7+7+7+7+7+7+12
7+7+7+7+7+18	7+7+7+9+12+18	7+9+9+12+12+12	7+7+7+7+7+7+18	-	-	-	7+7+7+7+7+7+18	7+7+7+7+7+7+18
7+7+7+7+7+21	7+7+7+9+12+21	7+9+12+12+12+12	7+7+7+7+7+7+21	-	-	-	7+7+7+7+7+7+21	7+7+7+7+7+7+21
7+7+7+7+7+24	7+7+7+12+12+12	9+9+9+9+9+9	7+7+7+7+7+7+24	-	-	-	7+7+7+7+7+7+24	7+7+7+7+7+7+24
7+7+7+7+9+9	7+7+7+12+12+18	9+9+9+9+9+12	7+7+7+7+7+9+12	-	-	-	7+7+7+7+9+9+9	7+7+7+7+9+9+9
7+7+7+7+9+12	7+7+9+9+9+9	9+9+9+9+9+18	7+7+7+7+7+9+18	-	-	-	-	-
7+7+7+7+9+18	7+7+9+9+9+12	9+9+9+9+12+12	7+7+7+7+7+12+12	-	-	-	-	-
7+7+7+7+9+21	7+7+9+9+9+18	9+9+9+12+12+12	7+7+7+7+9+9+9	-	-	-	-	-
7+7+7+7+9+24	7+7+9+9+9+21	-	7+7+7+7+9+9+12	-	-	-	-	-
7+7+7+7+12+12	7+7+9+9+12+12	-	7+7+7+7+9+9+18	-	-	-	-	-
7+7+7+7+12+18	7+7+9+9+12+18	-	7+7+7+7+9+12+12	-	-	-	-	-
7+7+7+7+12+21	7+7+9+9+12+12+12	-	7+7+7+7+12+12+12	-	-	-	-	-
7+7+7+7+12+24	7+7+12+12+12+12	-	7+7+7+9+9+9+9	-	-	-	-	-
7+7+7+7+18+18	7+9+9+9+9+9	-	7+7+7+9+9+9+12	-	-	-	-	-
7+7+7+9+9+9	7+9+9+9+9+12	-	7+7+7+9+9+12+12	-	-	-	-	-
7+7+7+9+9+12	7+9+9+9+9+18	-	7+7+9+9+9+9+9	-	-	-	-	-
7+7+9+9+9+18	-	-	7+7+9+9+9+9+12	-	-	-	-	-

GWHD(56S)NK3CO / GWHD(56S)NM3CO

Два блока	Три блока			Четыре блока					Пять блоков
7+18	7+7+18	9+9+24	12+24+24	7+7+7+7	7+7+24+24	7+12+18+18	9+9+12+21	9+18+18+24	7+7+7+7+7
7+21	7+7+21	9+12+12	18+18+18	7+7+7+9	7+9+9+9	7+12+18+21	9+9+12+24	9+18+21+21	7+7+7+7+9
7+24	7+7+24	9+12+18	18+18+21	7+7+7+12	7+9+9+12	7+12+18+24	9+9+18+18	9+18+21+24	7+7+7+7+12
9+18	7+9+12	9+12+21	18+18+24	7+7+7+18	7+9+9+18	7+12+21+21	9+9+18+21	9+21+21+21	7+7+7+7+18
9+21	7+9+18	9+12+24	18+21+21	7+7+7+21	7+9+9+21	7+12+21+24	9+9+18+24	12+12+12+12	7+7+7+7+21
9+24	7+9+21	9+18+18	18+21+24	7+7+7+24	7+9+9+24	7+12+24+24	9+9+21+21	12+12+12+18	7+7+7+7+24
12+18	7+9+24	9+18+21	18+24+24	7+7+9+9	7+9+12+12	7+18+18+18	9+9+21+24	12+12+12+21	7+7+7+9+9
12+21	7+12+12	9+18+24	21+21+21	7+7+9+12	7+9+12+18	7+18+18+21	9+9+24+24	12+12+12+24	7+7+7+9+12
12+24	7+12+18	9+21+21	21+21+24	7+7+9+18	7+9+12+21	7+18+18+24	9+12+12+12	12+12+18+18	7+7+7+9+18
18+18	7+12+21	9+21+24	21+24+24	7+7+9+21	7+9+12+24	7+18+21+21	9+12+12+18	12+12+18+21	7+7+7+9+21
18+21	7+12+24	9+24+24	24+24+24	7+7+9+24	7+9+18+18	7+18+21+24	9+12+12+21	12+12+18+24	7+7+7+9+24
18+24	7+18+18	12+12+12	-	7+7+12+12	7+9+18+21	7+18+24+24	9+12+12+24	12+12+21+21	7+7+7+12+12
21+21	7+18+21	12+12+18	-	7+7+12+18	7+9+18+24	7+21+21+21	9+12+18+18	12+12+12+21	7+7+7+12+18
21+24	7+18+24	12+12+21	-	7+7+12+21	7+9+21+21	9+9+9+9	9+12+18+21	12+12+24+24	7+7+7+12+21
24+24	7+21+21	12+12+24	-	7+7+12+24	7+9+21+24	9+9+9+12	9+12+18+24	12+18+18+18	7+7+7+12+24
-	7+21+24	12+18+18	-	7+7+18+18	7+9+24+24	9+9+9+18	9+12+21+21	12+18+18+21	7+7+7+18+18
-	7+24+24	12+18+21	-	7+7+18+21	7+12+12+12	9+9+9+21	9+12+21+24	12+18+18+24	7+7+7+18+21
-	9+9+12	12+18+24	-	7+7+18+24	7+12+12+18	9+9+9+24	9+12+24+24	12+18+21+21	7+7+7+18+24
-	9+9+18	12+21+21	-	7+7+21+21	7+12+12+18	9+9+12+12	9+18+18+18	18+18+18+18	7+7+7+21+21
-	9+9+21	12+21+24	-	7+7+21+24	7+12+12+24	9+9+12+18	9+18+18+21	-	7+7+7+21+24
-	-	-	-	-	-	-	-	-	7+7+7+24+24

Пять блоков					Шесть блоков			
7+7+9+9+9	7+7+12+21+21	7+9+12+12+24	9+9+9+18+18	12+12+12+12+18	7+7+7+7+7+7	7+7+7+9+9+24	7+7+9+9+12+18	
7+7+9+9+12	7+7+12+21+24	7+9+12+18+18	9+9+9+18+21	12+12+12+12+21	7+7+7+7+7+9	7+7+7+9+12+12	7+7+9+9+12+21	
7+7+9+9+18	7+7+18+18+18	7+9+12+18+21	9+9+9+18+24	12+12+12+12+24	7+7+7+7+7+12	7+7+7+9+12+18	7+7+9+9+12+24	
7+7+9+9+21	7+7+18+18+21	7+9+12+18+24	9+9+9+21+21	12+12+12+18+18	7+7+7+7+7+18	7+7+7+9+12+21	7+7+9+9+18+18	
7+7+9+9+24	7+9+9+9+9	7+9+12+21+21	9+9+9+21+24	-	7+7+7+7+7+21	7+7+7+9+12+24	7+7+9+9+18+21	
7+7+9+12+12	7+9+9+9+12	7+9+18+18+18	9+9+12+12+12	-	7+7+7+7+7+24	7+7+7+9+18+18	7+7+9+12+12+12	
7+7+9+12+18	7+9+9+9+18	7+12+12+12+12	9+9+12+12+18	-	7+7+7+7+9+9	7+7+7+9+18+21	7+7+9+12+12+18	
7+7+9+12+21	7+9+9+9+21	7+12+12+12+18	9+9+12+12+21	-	7+7+7+7+9+12	7+7+7+9+18+24	7+7+9+12+12+21	
7+7+9+12+24	7+9+9+9+24	7+12+12+12+21	9+9+12+12+24	-	7+7+7+7+9+18	7+7+7+9+21+21	7+7+9+12+12+24	
7+7+9+18+18	7+9+9+12+12	7+12+12+12+24	9+9+12+18+18	-	7+7+7+7+9+21	7+7+7+12+12+12	7+7+9+12+18+18	
7+7+9+18+21	7+9+9+12+18	7+12+12+18+18	9+9+12+18+21	-	7+7+7+7+9+24	7+7+7+12+12+18	7+9+9+9+9+9	
7+7+9+18+24	7+9+9+12+21	7+12+12+18+21	9+9+12+18+24	-	7+7+7+7+12+12	7+7+7+12+12+21	7+9+9+9+9+12	
7+7+9+21+24	7+9+9+12+24	9+9+9+9+9	9+9+12+21+21	-	7+7+7+7+12+18	7+7+7+12+12+24	7+9+9+9+9+18	
7+7+9+24+24	7+9+9+18+18	9+9+9+9+12	9+9+18+18+24	-	7+7+7+7+12+21	7+7+7+12+18+18	7+9+9+9+9+21	
7+7+12+12+12	7+9+9+18+21	9+9+9+9+18	9+12+12+12+12	-	7+7+7+7+12+24	7+7+7+12+18+21	7+9+9+9+9+24	
7+7+12+12+18	7+9+9+18+24	9+9+9+9+21	9+12+12+12+18	-	7+7+7+7+18+18	7+7+9+9+9+9	7+9+9+9+12+12	
7+7+12+12+21	7+9+9+21+21	9+9+9+9+24	9+12+12+12+21	-	7+7+7+7+18+21	7+7+9+9+9+12	7+9+9+9+12+18	
7+7+12+12+24	7+9+9+21+24	9+9+9+12+12	9+12+12+12+24	-	7+7+7+9+9+9	7+7+9+9+9+18	7+9+9+9+12+21	
7+7+12+18+18	7+9+12+12+12	9+9+9+12+18	9+12+12+18+18	-	7+7+7+9+9+12	7+7+9+9+9+21	7+9+9+9+12+24	
7+7+12+18+21	7+9+12+12+18	9+9+9+12+21	9+12+12+18+21	-	7+7+7+9+9+18	7+7+9+9+9+24	7+9+9+9+18+18	
7+7+12+18+24	7+9+12+12+21	9+9+9+12+24	12+12+12+12+12	-	7+7+7+9+9+21	7+7+9+9+12+12	7+9+9+9+12+12	

Шесть блоков		Семь блоков				Восемь блоков			Девять блоков
7+9+9+12+12+18	9+9+9+18+18+18	7+7+7+7+7+7+7	7+7+7+7+7+12+24	7+7+7+9+9+9+18	7+7+9+9+9+12+18	7+7+7+7+7+7+7+7	7+7+7+7+7+9+12+12	7+7+7+7+7+7+7+7+7	
7+9+9+12+12+21	9+9+9+12+12+12	7+7+7+7+7+7+9	7+7+7+7+7+18+18	7+7+7+9+9+9+21	7+7+9+9+12+12+12	7+7+7+7+7+7+7+9	7+7+7+7+7+12+12+12	7+7+7+7+7+7+7+7+9	
7+9+12+12+12+12	9+9+9+12+12+18	7+7+7+7+7+7+12	7+7+7+7+9+9+9	7+7+7+9+9+9+24	7+7+9+12+12+12+12	7+7+7+7+7+7+7+12	7+7+7+7+9+9+9+9	7+7+7+7+7+7+7+7+12	
7+9+12+12+12+18	9+9+9+12+12+21	7+7+7+7+7+7+18	7+7+7+7+9+9+12	7+7+7+9+9+12+12	7+9+9+9+9+9+9	7+7+7+7+7+7+7+18	7+7+7+7+9+9+9+12	7+7+7+7+7+7+7+7+18	
7+12+12+12+12+12	9+9+12+12+12+12	7+7+7+7+7+7+21	7+7+7+7+9+9+18	7+7+7+9+9+12+18	7+9+9+9+9+9+12	7+7+7+7+7+7+7+21	7+7+7+7+9+9+12+12	7+7+7+7+7+7+7+9+12	
9+9+9+9+9+9	9+9+12+12+12+18	7+7+7+7+7+7+24	7+7+7+7+9+9+21	7+7+7+9+9+12+21	7+9+9+9+9+9+18	7+7+7+7+7+7+9+9	7+7+7+9+9+9+9+9	7+7+7+7+7+7+9+9+9	
9+9+9+9+9+12	9+12+12+12+12+12	7+7+7+7+7+9+9	7+7+7+7+9+9+24	7+7+7+9+12+12+12	7+9+9+9+9+12+12	7+7+7+7+7+7+9+12	7+7+7+9+9+9+9+12	7+7+7+7+7+7+9+9+12	
9+9+9+9+9+18	12+12+12+12+12+12	7+7+7+7+7+9+12	7+7+7+7+9+12+12	7+7+7+9+12+12+18	7+9+9+9+12+12+12	7+7+7+7+7+7+9+18	7+7+7+9+9+9+12+12	7+7+7+7+7+9+9+9+9	
9+9+9+9+9+21	-	7+7+7+7+7+9+18	7+7+7+7+9+12+18	7+7+7+12+12+12+12	9+9+9+9+9+9+9	7+7+7+7+7+7+9+21	7+7+9+9+9+9+9+9	-	
9+9+9+9+9+24	-	7+7+7+7+7+9+21	7+7+7+7+9+12+21	7+7+9+9+9+9+9	9+9+9+9+9+9+12	7+7+7+7+7+7+12+12	7+7+9+9+9+9+9+12	-	
9+9+9+9+12+12	-	7+7+7+7+7+9+24	7+7+7+7+12+12+12	7+7+9+9+9+9+12	9+9+9+9+9+9+18	7+7+7+7+7+7+12+18	7+9+9+9+9+9+9+9	-	
9+9+9+9+12+18	-	7+7+7+7+7+12+12	7+7+7+7+12+12+18	7+7+9+9+9+9+18	9+9+9+9+9+12+12	7+7+7+7+7+9+9+9	9+9+9+9+9+9+9+9	-	
9+9+9+9+12+21	-	7+7+7+7+7+12+18	7+7+7+7+9+9+9	7+7+9+9+9+9+21	9+9+9+9+12+12+12	7+7+7+7+7+9+9+12	-	-	
9+9+9+9+12+24	-	7+7+7+7+7+12+21	7+7+7+7+9+9+12	7+7+9+9+9+12+12	-	7+7+7+7+7+9+9+18	-	-	

7 – производительность блока 7000 БТЕ/ч,
 9 – производительность блока 9000 БТЕ/ч,
 12 – производительность блока 12000 БТЕ/ч,
 18 – производительность блока 18000 БТЕ/ч,
 21 – производительность блока 21000 БТЕ/ч,
 24 – производительность блока 24000 БТЕ/ч.

4.4. Внутренние блоки

4.4.1. Внутренние блоки настенного типа

Таблица 4.4.1.

Модель блока		GWH07QB-K3DNC2G/I	GWH09QB-K3DNC2G/I	GWH12QC-K3DNC2G/I	GWH18QD-K3DNC2G/I	GWH24QE-K3DNC2G/I
Номинальная холодопроизводительность	кВт	2,1	2,6	3,5	5,13	6,7
Номинальная теплопроизводительность	кВт	2,6	2,8	3,67	5,275	7,25
Источник электропитания		~220-240В/50Гц				
Потребляемая мощность электродвигателя вентилятора	Вт	30	30	50	60	65
Воздухопроизводительность (max)	м ³ /ч	550	560	660	800	1150
Уровень шума	дБ(А)	29/39	29/39	26/42	36/46	39/48
Диаметр фреоновых трубок	жидк.	1/4"	1/4"	1/4"	1/4"	1/4"
	газ	3/8"	3/8"	3/8"	1/2"	5/8"
Габаритные размеры (ШxВxГ)	мм	790x275x200	790x275x200	845x289x209	970x300x224	1078x325x246
Размеры упаковки (ШxВxГ)	мм	866x271x367	866x271x367	921x281x379	1041x383x320	1148x413x350
Вес блока (нетто/брутто)	кг	9/11	9/11	10/12	13.5/16.5	17/20.5

В таблице приведены данные для температурных условий:

– режим охлаждения внутри 27°C (DB) / 19°C (WB), снаружи 35°C (DB) / 24°C (WB);

– режим нагрева внутри 20°C (DB) / 15°C (WB), снаружи 7°C (DB) / 6°C (WB).

4.4.2. Внутренние блоки канального типа

Таблица 4.4.2.

Модель блока		GFH(09)EA-K3DNA1A/I	GFH(12)EA-K3DNA1A/I	GFH(18)EA-K3DNA1A/I	GFH(21)EA-K3DNA1A/I	GFH(24)EA-K3DNA1A/I
Номинальная холодопроизводительность	кВт	2,50	3,50	5,00	6,00	7,10
Номинальная теплопроизводительность	кВт	2,80	3,85	5,50	6,60	8,00
Источник электропитания		~220-240В/50Гц				
Потребляемая мощность электродвигателя вентилятора	Вт	65	75	80	110	110
Воздухопроизводительность (max)	м ³ /ч	450	500	700	1000	1000
Уровень шума	дБ(А)	31/37	32/39	33/41	34/42	34/42
Диаметр фреоновых трубок	жидк.	1/4"	1/4"	1/4"	3/8"	3/8"
	газ	3/8"	3/8"	1/2"	5/8"	5/8"
Диаметр дренажного отвода	мм	Ø 31 (наружный)				
Габаритные размеры (ШxГxВ)	мм	700x615x200	700x615x200	900x615x200	1100x615x200	1100x615x200
Размеры упаковки (ШxГxВ)	мм	893x743x305	893x743x305	1123x743x305	1323x743x305	1323x743x305
Вес блока (нетто/брутто)	кг	22/27	23/29	27/36	31/41	31/41

В таблице приведены данные для температурных условий:

– режим охлаждения внутри 27°C (DB) / 19°C (WB), снаружи 35°C (DB) / 24°C (WB);

– режим нагрева внутри 20°C (DB) / 15°C (WB), снаружи 7°C (DB) / 6°C (WB).

4.4.3. Внутренние блоки кассетного типа

Таблица 4.4.3.

Параметры		Модель блока	GKH(12)BA-K3DNA2A/I	GKH(18)BA-K3DNA2A/I	GKH(12)BA-K3DNA1A/I	GKH(18)BA-K3DNA1A/I	GKH(24)BA-K3DNA1A/I
Номинальная холодопроизводительность	кВт		3,50	4,50	3,50	5,00	7,10
Номинальная теплопроизводительность	кВт		4,00	5,00	3,85	5,50	8,00
Источник электропитания			~220-240В/50Гц				
Потребляемая мощность электродвигателя вентилятора	Вт		50	50	70	70	100
Воздухопроизводительность (max)	м ³ /ч		600	600	680	680	1180
Уровень шума	дБ(А)		42/46	42/46	33/37	33/37	35/39
Диаметр фреоновых трубок	жидк.		1/4"	1/4"	1/4"	1/4"	3/8"
	газ		3/8"	1/2"	3/8"	1/2"	5/8"
Диаметр дренажного отвода	мм		Ø 31 (наружный)				
Габаритные размеры блока (ШхГхВ)	мм		570x570x230	570x570x230	840x840x190	840x840x190	840x840x240
Габаритные размеры панели (ШхГхВ)	мм		650x650x50	650x650x50	950x950x60	950x950x60	950x950x60
Размеры упаковки блока (ШхГхВ)	мм		851x731x325	851x731x325	963x963x273	963x963x273	963x963x325
Размеры упаковки панели (ШхГхВ)	мм		733x673x117	733x673x117	1043x1028x130	1043x1028x130	1043x1028x130
Вес блока (нетто/брутто)	кг		18/23	18/23	25/33	25/33	28/35
Вес панели (нетто/брутто)	кг		2,5/3,5	2,5/3,5	6,5/10	6,5/10	6,5/10

В таблице приведены данные для температурных условий:

- режим охлаждения внутри 27°C (DB) / 19°C (WB), снаружи 35°C (DB) / 24°C (WB);
- режим нагрева внутри 20°C (DB) / 15°C (WB), снаружи 7°C (DB) / 6°C (WB).

4.4.4. Внутренние блоки напольно-потолочного типа

Таблица 4.4.4.

Параметры		Модель блока	GTH(09)BA-K3DNA1A/I	GTH(12)BA-K3DNA1A/I	GTH(18)BA-K3DNA1A/I	GTH(24)BA-K3DNA1A/I
Номинальная холодопроизводительность	кВт		2,50	3,50	5,00	7,10
Номинальная теплопроизводительность	кВт		2,80	3,85	5,50	8,00
Источник электропитания			~220-240В/50Гц			
Потребляемая мощность электродвигателя вентилятора	Вт		55	55	110	110
Воздухопроизводительность (max)	м ³ /ч		650	650	950	1250
Уровень шума	дБ(А)		36/40	36/40	40/45	44/48
Диаметр фреоновых трубок	жидк.		1/4"	1/4"	1/4"	3/8"
	газ		3/8"	3/8"	1/2"	5/8"
Диаметр дренажного отвода	мм		Ø 17 (наружный)			
Габаритные размеры (ШхГхВ)	мм		1220x700x225	1220x700x225	1220x700x225	1220x700x225
Размеры упаковки (ШхГхВ)	мм		1343x823x315	1343x823x315	1323x823x315	1323x823x315
Вес блока (нетто/брутто)	кг		40/50	40/50	40/50	45/54

В таблице приведены данные для температурных условий:

- режим охлаждения внутри 27°C (DB) / 19°C (WB), снаружи 35°C (DB) / 24°C (WB);
- режим нагрева внутри 20°C (DB) / 15°C (WB), снаружи 7°C (DB) / 6°C (WB).

4.4.5. Внутренние блоки консольного типа

Таблица 4.4.5.

Параметры		Модель блока	GEH(09)AA- K3DNA1C/I	GEH(12)AA- K3DNA1C/I	GEH(18)AA- K3DNA1C/I
Номинальная холодопроизводительность	кВт		2,6	3,5	5,3
Номинальная теплопроизводительность	кВт		2,8	3,8	5,8
Источник электропитания			~220-240В/50Гц		
Потребляемая мощность электродвигателя вентилятора	Вт		50	50	50
Воздухопроизводительность (max)	м ³ /ч		500	600	650
Уровень шума	дБ(А)		25/40	25/42	32/48
Диаметр фреоновых трубок	жидк.		1/4"	1/4"	1/4"
	газ		3/8"	3/8"	1/2"
Диаметр дренажного отвода	мм		Ø 20 (наружный)		
Габаритные размеры (ШхВхГ)	мм		700x600x215	700x600x215	700x600x215
Размеры упаковки (ШхВхГ)	мм		791x710x286	791x710x286	791x710x286
Вес блока (нетто/брутто)	кг		15/18	15/18	15/18

В таблице приведены данные для температурных условий:

- режим охлаждения внутри 27°C (DB) / 19°C (WB), снаружи 35°C (DB) / 24°C (WB);
- режим нагрева внутри 20°C (DB) / 15°C (WB), снаружи 7°C (DB) / 6°C (WB).

4.5. Блоки-распределители

Таблица 4.5.

Параметры			Модель блока	FXA2A-K	FXA3A-K	FXB3A-K	FXB5A-K
Максимальное количество подключаемых внутренних блоков				2	3	3	5
Источник электропитания				~220-240В/50Гц			
Диаметр фреоновых трубок со стороны наружного блока	жидк	мм		3/8"	3/8"	3/8"	3/8"
	газ	мм		5/8"	5/8"	5/8"	5/8"
Диаметр фреоновых трубок со стороны внутренних блоков	жидк	мм		1/4"	1/4"	1/4"	1/4"
	газ	мм		3/8"	3/8"	3/8"	3/8"
Диаметр дренажного отвода			мм	Ø 31 (наружный)			
Уровень звукового давления			дБ(А)	28	28	30	30
Габаритные размеры (ШхГхВ)			мм	532x313x182		617x410x193	
Вес блока (нетто/брутто)			кг	5,5/7,5	6/8	8/10	9/11

В таблице приведены данные для температурных условий:

- режим охлаждения внутри 27°C (DB) / 19°C (WB), снаружи 35°C (DB) / 24°C (WB);
- режим нагрева внутри 20°C (DB) / 15°C (WB), снаружи 7°C (DB) / 6°C (WB).

5. Условия эксплуатации

Эксплуатацию кондиционера следует производить в соответствии с требованиями настоящей инструкции.

Параметры электропитания кондиционера в соответствии с таблицей 5.1.

Таблица 5.1.

Тип блока	1-фазный	3-фазный
Рабочее напряжение	220 ÷ 240 В	380 ÷ 415 В
Допустимый диапазон напряжений	198 ÷ 264 В	342 ÷ 456 В
Частота,	50 Гц	50 Гц

Температурный диапазон эксплуатации в соответствии с таблицей 5.2.

Таблица 5.2.

Режим работы Температура	Температура в зоне установки внутреннего блока	Температура в зоне установки наружного блока
Максимальная температура в режиме охлаждения	+32°C	+48°C
Минимальная температура в режиме охлаждения	+21°C	+18°C
Максимальная температура в режиме обогрева	+27°C	+24°C
Минимальная температура в режиме обогрева	+20°C	-10°C

Для блоков с функцией низкотемпературного охлаждения и обогрева температурный диапазон эксплуатации в соответствии с таблицей 5.3.

Таблица 5.3.

Режим работы	Температура в зоне установки наружного блока
Охлаждение	-15°C ÷ +48°C
Обогрев	-20°C ÷ +24°C

6. Гидравлическая схема системы

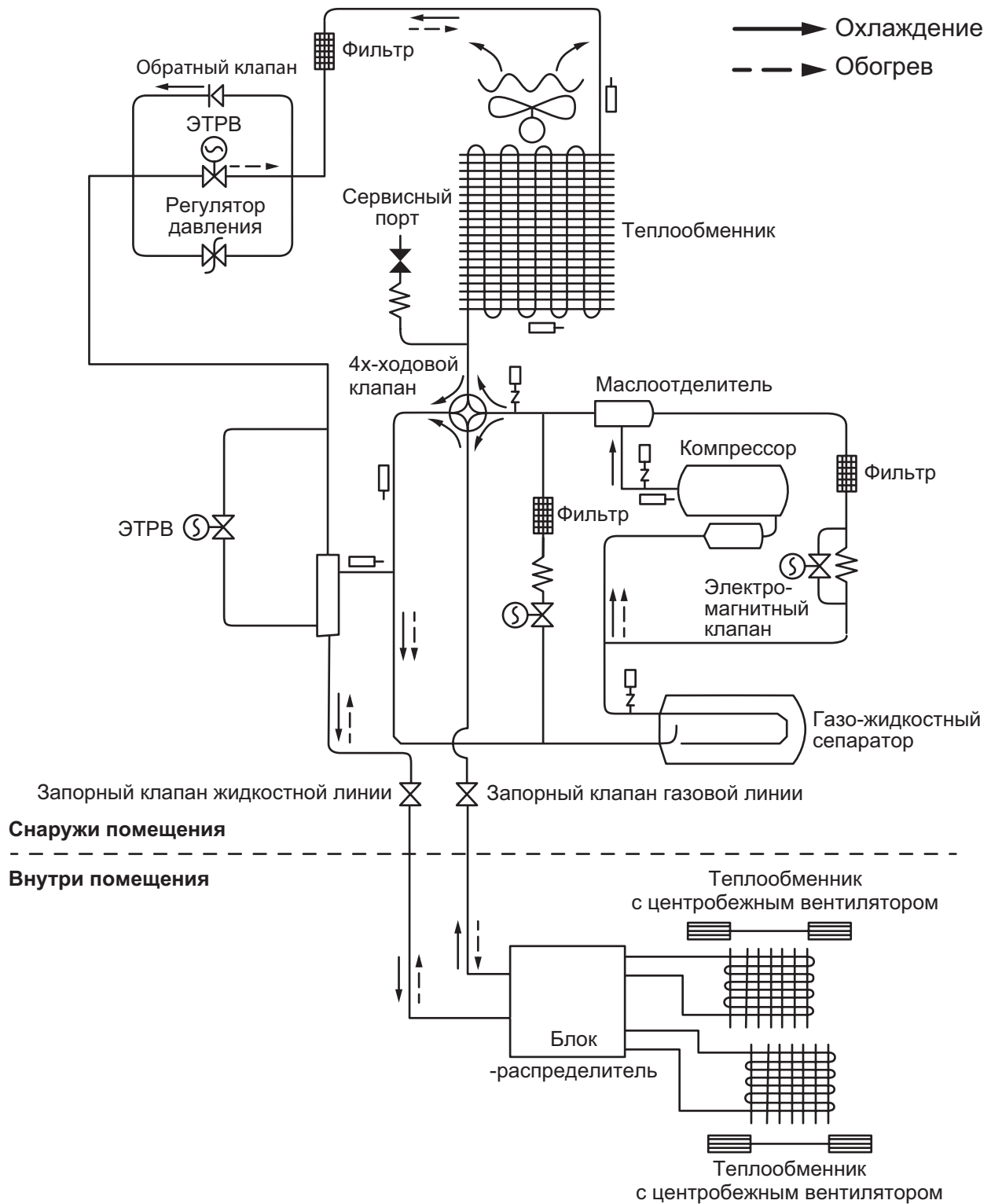


Рис. 6.

7. Управление

Управление кондиционером осуществляется с помощью инфракрасного беспроводного, проводного или зонального пульта управления.

В таблице 7 приведены данные о соответствии типа пульта управления типу внутреннего блока.

Таблица 7.

Пульт управления \ Внутренний блок	Настенный	Канальный	Кассетный	Напольно-потолочный	Консольный
Инфракрасный	●	●	●	●	●
Проводной		●	●	●	
Зональный		○	○	○	

- – пульт входит в стандартную комплектацию;
- – опция, пульт можно заказать дополнительно.

7.1. Инфракрасный пульт управления

7.1.1. Пульт управления для консольных внутренних блоков

Пульт YAA1FB1 применяется совместно с внутренними блоками консольного типа.


- Убедитесь, что между пультом управления и принимающим устройством внутреннего блока нет никаких препятствий.
- Не бросайте и не роняйте пульт.
- Не допускайте попадания никаких жидкостей внутрь пульта. Не оставляйте пульт в местах, где он может подвергнуться воздействию высокой температуры или прямых солнечных лучей.




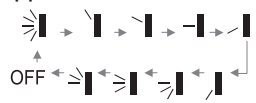








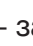
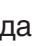

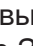


Внешний вид инфракрасного пульта управления YAA1FB1 представлен на рисунке ниже.









- 1 **ON/OFF** — Вкл./Выкл
- 2 — — Уменьшение значения температуры/времени
- 3 + — Увеличение значения температуры/времени
- 4 **MODE** — Режим работы
(**AUTO/COOL/DRY/FAN/HEAT**)
- 5 **FAN** — Скорость вентилятора
- 6 **SWING** — Режим качания жалюзи
- 7 **I FEEL** — Функция I FEEL
- 8 — Функция отсутствует
- 9 **SLEEP** — Режим «COH»
- 10 **TEMP** — Установка индикации температуры
- 11 **QUIET** — Режим малозумной работы
- 12 **CLOCK** — Установка времени часов
- 13 **T-ON | T-OFF** —
Включение/выключение кондиционера по таймеру
- 14 **TURBO** — Супервысокая скорость вентилятора
- 15 **LIGHT** — Включение подсветки ЖК-дисплея внутреннего блока
- 16 **X-FAN** — Функция самоочистки



№	Наименование кнопки	Комментарии
1	ON/OFF (ВКЛ/ВЫКЛ)	Нажмите кнопку ON/OFF для включения или выключения кондиционера. При включении кондиционера на ЖК-дисплее внутреннего блока знак индикации  горит зеленым цветом.
2, 3	Кнопки ⊕ ⊖	Нажатием кнопок ⊕ и ⊖ увеличивается или уменьшается соответственно значение задаваемой температуры воздуха внутри помещения. Если нажать и удерживать одну из кнопок в течение 2 сек., то значение температуры быстро меняется. Значение температуры отображается в градусах Цельсия (°C) или Фаренгейта (°F). Переключение шкалы Цельсия в шкалу Фаренгейта и наоборот осуществляется одновременным нажатием кнопок ⊖ и MODE в режиме OFF . Кнопки служат также для изменения значения времени в режимах CLOCK и TIMER .
4	MODE (Режим работы)	Нажатием кнопки выбирается режим работы в следующей последовательности: AUTO (Автоматический), COOL (Охлаждение), DRY (Осушение), Heat (Нагрев), Fan (Вентилятор). На дисплее пульта высвечиваются соответствующие знаки индикации режимов: △ – AUTO → ❄ – Cool → 💧 – Dry → 🌀 – Fan → ☀ – Heat

№	Наименование кнопки	Комментарии
5	FAN (Вентилятор)	<p>Нажатием кнопки FAN скорость вентилятора меняется в следующей последовательности: Auto → Низкая → Средняя → Высокая</p> <p>На дисплее высвечивается соответствующая индикация скорости вентилятора: Auto → «» – Низкая → «» – Средняя → «» – Высокая</p> <p>В режиме Auto скорость вентилятора задается автоматически в зависимости от температуры окружающего воздуха.</p>
6	Режим качания и угол поворота жалюзи	<p>Каждым нажатием кнопки угол поворота и режим качания жалюзи меняется в следующей последовательности:</p>  <p>В режимах   угол поворота для каждого направления потока одинаковый в независимости от направления воздушного потока. Режим качания  включает в себя весь угол обдува. Если нажать на кнопку и удерживать в течение 2 сек. жалюзи начнут качаться, затем если кнопку отпустить положение жалюзи зафиксируется в выбранном положении. Также в режиме покачивания нажатием кнопки более 2 сек. фиксируется необходимый угол поворота жалюзи.</p>
7	I FEEL 	<p>Нажатием кнопки включается функция I FEEL. При включении данной функции значение заданной температуры окружающего воздуха будет определяться местоположением дистанционного ИК-пульта. Каждые 10 мин. с пульта на внутренний блок посылается сигнал подтверждения. В случае если сигнал не будет получен, кондиционер начинает работать в соответствии с датчиком температуры, установленным во внутреннем блоке.</p>
8	HEALTH 	<p>Нажатием кнопки HEALTH включается функция ионизации.</p>
9	SLEEP (Сон) 	<p>Попеременным нажатием кнопки включается и выключается функция SLEEP (Сон). На дисплее пульта высвечивается знак .</p> <p>При включенной функции возможна установка режима охлаждения или нагрева.</p> <p>В режимах FAN (Вентилятор) и AUTO функция SLEEP недоступна. Режим SLEEP (Сон) выключается после выключения кондиционера.</p>
10	TEMP (Температура)	<p>Последовательным нажатием кнопки выбирается режим индикации температуры на ЖК-дисплее внутреннего блока:  – заданная →  – внутри помещения →  – снаружи помещения → отсутствие индикации.</p> <p> – индикация температуры, снаружи присутствует не во всех моделях.</p> <p>В любом из выбранных режимов кнопками  и  возможно изменение значение ЗАДАННОЙ температуры.</p>
11	QUIET 	<p>Режим тихой работы. Кондиционер работает с низкой скоростью через 10 минут после включения.</p> <p>В режиме FAN и DRY функция не работает.</p>

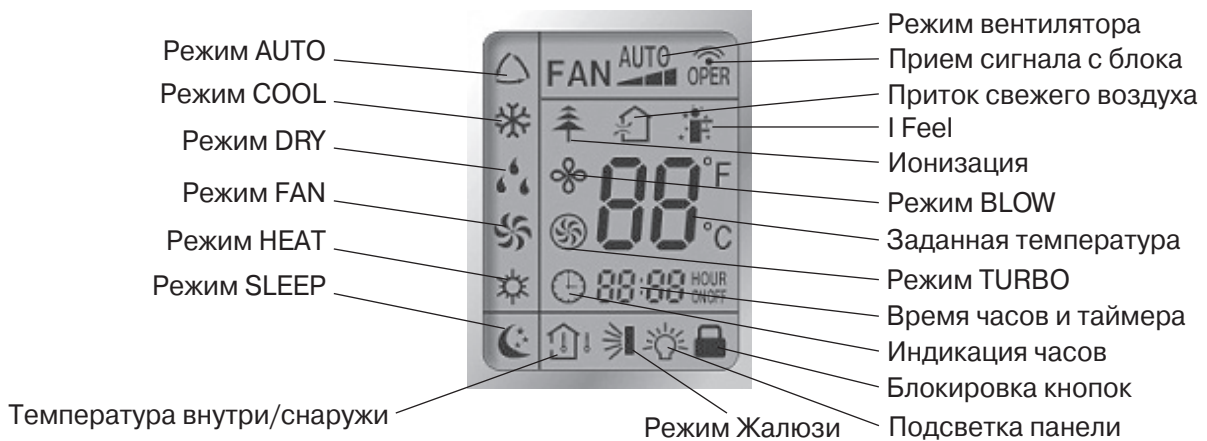
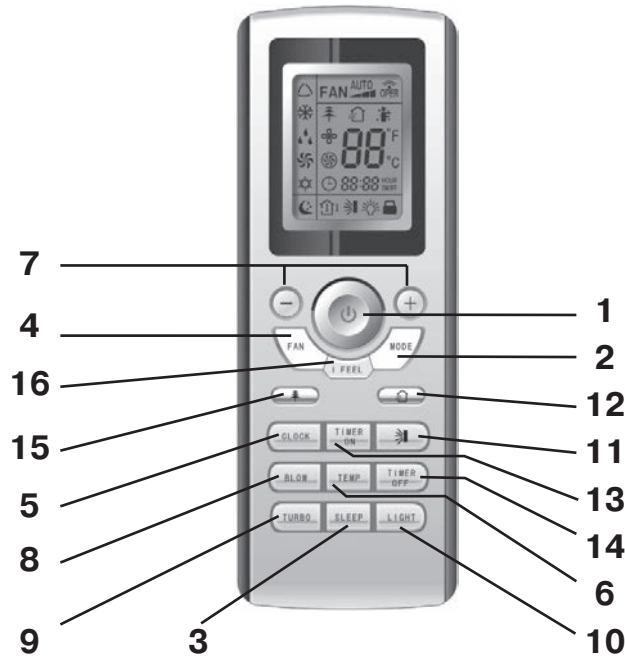
№	Наименование кнопки	Комментарии
12	CLOCK (ЧАСЫ)	<p>Нажмите кнопку для установки времени часов, на дисплее начнет мигать знак . На момент мигания знака  в течение 5 секунд необходимо начать установку значения времени кнопками  и . Если нажать и удерживать кнопку более двух минут, то значение времени будет изменяться каждые 0,5 сек. на 1 значение. После установки времени нажмите кнопку CLOCK повторно для подтверждения. Знак индикации перестанет мигать.</p> <p>Знак индикации  высвечивается на дисплее после подачи электропитания. В зоне индикации часов высвечивается текущее время либо значение времени таймера в зависимости от установок.</p>
13	TIMER ON TIMER OFF	<p>При нажатии на кнопку TIMER ON устанавливается функция включения кондиционера по таймеру. На дисплее пульта высвечивается время включения кондиционера по таймеру и мигает символ ON. В этот момент кнопками  и  установить время таймера. Каждое нажатие кнопок  и  увеличивает и уменьшает значение времени таймера на 1 мин. Если нажать и удерживать одну из кнопок  и , то значение времени будет быстро меняться.</p> <p>После установки времени таймера для подтверждения необходимо нажать кнопку TIMER ON. Для отмены режима еще раз нажмите кнопку TIMER ON.</p> <p>При нажатии на кнопку TIMER OFF устанавливается функция выключения кондиционера по таймеру. Порядок установки аналогичен установке TIMER ON.</p>
14	TURBO	<p>Нажатием кнопки включается режим TURBO. При этом в режиме COOL или HEAT вентилятор начинает вращаться с повышенной скоростью относительно имеющихся режимов скоростей. На дисплее высвечивается знак .</p> <p>При изменении режима скорости вентилятора режим TURBO автоматически выключается.</p>
15	LIGHT (Подсветка)	<p>При нажатии кнопки включается подсветка панели внутреннего блока. При повторном нажатии подсветка выключается.</p>
16	X-FAN (Самоочистка)	<p>Нажатием кнопки X-FAN в режимах COOL (Охлаждение) или DRY (Осушение) включается или выключается функция самоочистки, при этом на дисплее высвечивается знак . При повторном нажатии кнопки функция выключается и знак  гаснет. В режимах AUTO, FAN и HEAT функция не включается.</p>

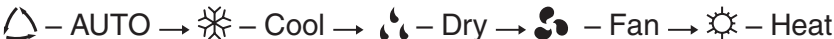






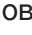
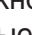


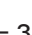

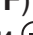
7.1.2. Пульт управления для канальных и кассетных внутренних блоков


Данный пульт применяется совместно с внутренними блоками канального и кассетного типа.



- Убедитесь, что между пультом управления и принимающим устройством внутреннего блока нет никаких препятствий.
- Не бросайте и не роняйте пульт.
- Не допускайте попадания никаких жидкостей внутрь пульта. Не оставляйте пульт в местах, где он может подвергнуться воздействию высокой температуры или прямых солнечных лучей.

Внешний вид инфракрасного пульта управления YТ1F (MOTO) представлен на рисунке ниже.



№	Наименование кнопки	Комментарии
1	ON/OFF (ВКЛ/ВЫКЛ)	Нажмите кнопку ON/OFF для включения или выключения кондиционера.
2	MODE (Режим работы)	Нажатием кнопки выбирается режим работы в следующей последовательности: AUTO (Автоматический), COOL (Охлаждение), DRY (Осушение), Heat (Нагрев), Fan (Вентилятор). На дисплее пульта высвечиваются соответствующие знаки индикации режимов: 
3	SLEEP (Сон)	Попеременным нажатием кнопки включается и выключается функция SLEEP (Сон). На дисплее пульта высвечивается знак  . При включенной функции возможна установка режима охлаждения или нагрева. В режимах FAN (Вентилятор) и AUTO функция SLEEP недоступна. Режим SLEEP (Сон) выключается после выключения кондиционера.
4	FAN (Вентилятор)	Нажатием кнопки FAN скорость вентилятора меняется в следующей последовательности: AUTO- Низкая - Средняя - Высокая На дисплее высвечивается соответствующая индикация скорости вентилятора: AUTO ; «  » - Низкая; «  » - Средняя; «  » - Высокая В режиме AUTO скорость вентилятора задается автоматически в зависимости от температуры окружающего воздуха.
5	CLOCK (ЧАСЫ)	Нажмите кнопку для установки времени часов, на дисплее начнет мигать знак  . На момент мигания знака  в течение 5 секунд необходимо начать установку значения времени кнопками  и  . Если нажать и удерживать кнопку более двух минут, то значение времени будет изменяться каждые 0,5 сек. на 1 значение. После установки времени нажмите кнопку CLOCK повторно для подтверждения. Знак индикации перестанет мигать. Знак индикации  высвечивается на дисплее после подачи электропитания. В зоне индикации часов высвечивается текущее время либо значение времени таймера в зависимости от установок.
6	TEMP (Температура)	Кнопка переключения индикации режима температуры:  – заданная,  – внутри помещения,  – снаружи помещения. Для переключения из шкалы Цельсия (°C) в режим шкалы Фаренгейта (°F) необходимо в режиме пульта OFF нажать одновременно на кнопки  и MODE .

№	Наименование кнопки	Комментарии
7	Кнопки ⊕ ⊖	<p>Нажатием кнопок ⊕ и ⊖ увеличивается или уменьшается соответственно значение задаваемой температуры воздуха внутри помещения.</p> <p>Если нажать и удерживать одну из кнопок в течение 2 сек., то значение температуры быстро меняется.</p> <p>Значение температуры отображается в градусах Цельсия (°C) или Фаренгейта (°F).</p> <p>Переключение из шкалы Цельсия в шкалу Фаренгейта и наоборот осуществляется одновременным нажатием кнопок ⊖ и MODE в режиме OFF.</p> <p>Кнопки служат также для изменения значения времени в режимах CLOCK и TIMER.</p>
8	BLOW (Самоочистка)	<p>Кнопка функции BLOW (Самоочистка).</p> <p>Нажатием кнопки BLOW в режимах COOL (Охлаждение) или DRY (Осушение) включается или выключается функция самоочистки, при этом на дисплее высвечивается знак ⌘. При повторном нажатии кнопки функция выключается и знак ⌘ гаснет.</p> <p>В режимах AUTO, FAN и HEAT функция не включается.</p>
9	TURBO	<p>Нажатием кнопки включается режим TURBO. При этом в режиме COOL или HEAT вентилятор начинает вращаться с повышенной скоростью относительно имеющихся режимов скоростей. На дисплее высвечивается знак ⌚.</p> <p>При изменении режима скорости вентилятора режим TURBO автоматически выключается.</p>
10	LIGHT (Подсветка)	<p>При нажатии кнопки включается подсветка панели внутреннего блока. При повторном нажатии подсветка выключается.</p>
11	⌘ Режим качания и угол поворота жалюзи	<p>Каждым нажатием кнопки угол поворота и режим качания жалюзи меняется в следующей последовательности:</p>  <p>В режимах ⌘ ⌘ ⌘ ⌘ угол поворота для каждого направления потока одинаковый в независимости от направления воздушного потока.</p> <p>Режим качания ⌘ включает в себя весь угол обдува.</p> <p>Если нажать на кнопку и удерживать в течение 2 сек. жалюзи начнут качаться, затем если кнопку отпустить положение жалюзи зафиксируется в выбранном положении.</p> <p>Также в режиме покачивания нажатием кнопки более 2 сек. фиксируется необходимый угол поворота жалюзи.</p>
12	AIR	<p>При нажатии кнопки включается приток свежего воздуха. На дисплее пульта высвечивается индикация «🏠» (Функция отсутствует).</p>

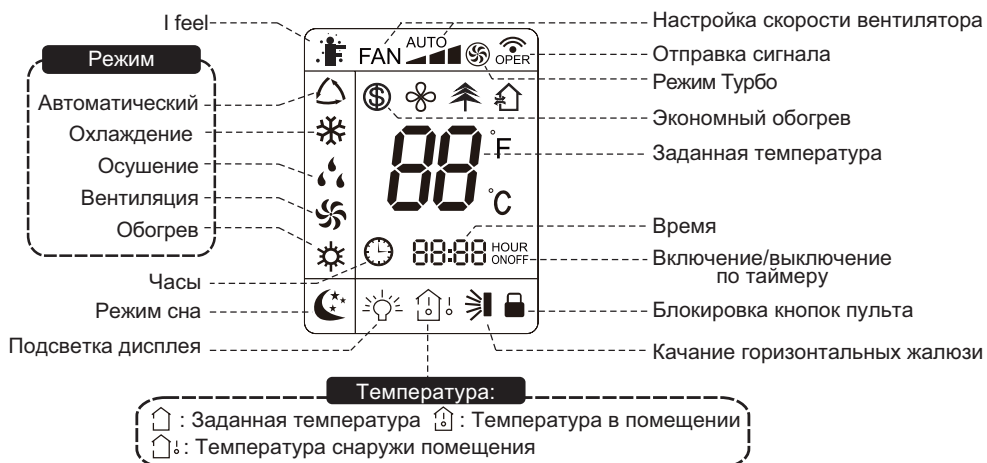
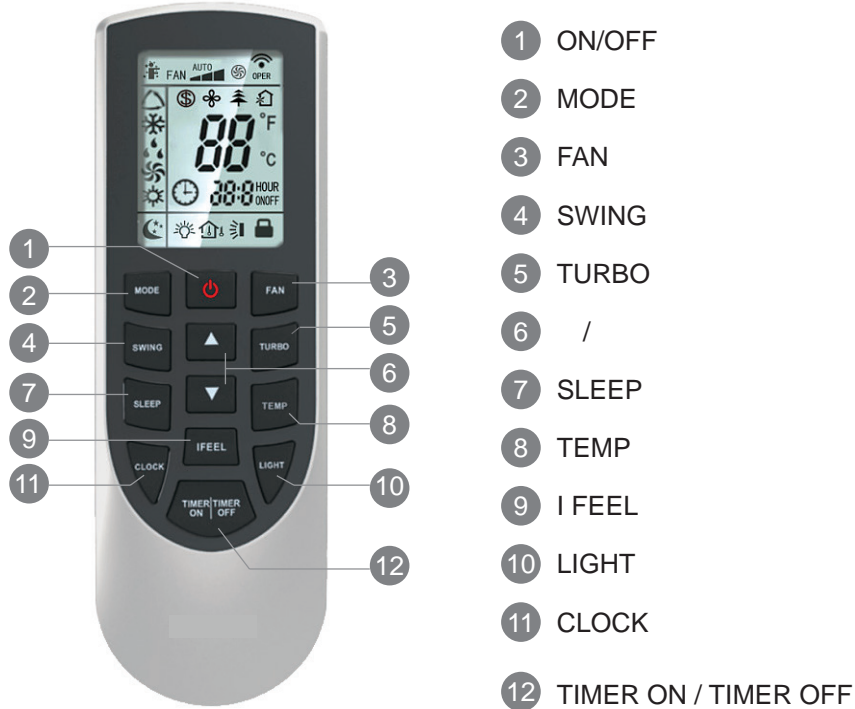
№	Наименование кнопки	Комментарии
13	TIMER ON	<p>При нажатии на кнопку TIMER ON устанавливается функция включения кондиционера по таймеру. На дисплее пульта активизируется зона индикации таймера и начинает мигать знак «^{HOURLY}_{ON/OFF}». Затем кнопками ⊕ и ⊖ в течение 5 сек. устанавливается значение времени таймера. Каждое нажатие кнопки ⊕ или увеличивает или уменьшает значение времени на 1 минуту.</p> <p>Если нажать и удерживать кнопку в течение 2 сек. то значение минут начинает быстро меняться. После установки времени таймера в течение 5 сек. во время мигания зоны индикации таймера необходимо еще раз для подтверждения установки нажать кнопку TIMER ON. Для отмены режима TIMER ON необходимо еще раз нажать кнопку TIMER ON.</p>
14	TIMER OFF	<p>При нажатии на кнопку устанавливается функция выключения кондиционера по таймеру. Порядок установки времени и выключения аналогичен режиму TIMER ON.</p>
15	HEALTH	<p>Нажатием кнопки функция HEALTH (ИОНИЗАЦИЯ) включается или выключается нажатием кнопки. На дисплее высвечивается знак «» (Функция присутствует не во всех моделях).</p>
16	I FEEL 	<p>Нажатием кнопки включается функция I FEEL.</p> <p>При включении данной функции значение заданной температуры окружающего воздуха будет определяться местоположением дистанционного ИК-пульта.</p> <p>Каждые 10 мин. с пульта на внутренний блок посылается сигнал подтверждения. В случае если сигнал не будет получен, кондиционер начинает работать в соответствии с датчиком температуры, установленным во внутреннем блоке.</p>

7.1.3. Пульт управления для настенных внутренних блоков


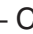

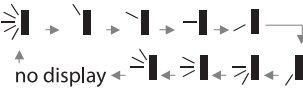










Данный пульт применяется совместно с внутренними блоками настенного типа.
















- Убедитесь, что между пультом управления и принимающим устройством внутреннего блока нет никаких препятствий.
- Не бросайте и не роняйте пульт.
- Не допускайте попадания никаких жидкостей внутрь пульта. Не оставляйте пульт в местах, где он может подвергнуться воздействию высокой температуры или прямых солнечных лучей.

Внешний вид инфракрасного пульта управления представлен на рисунке ниже.



№	Наименование кнопки	Комментарии
1	ON/OFF	Нажмите кнопку ON/OFF для включения или выключения кондиционера
2	MODE	Нажатием кнопки MODE выбирается режим работы в следующей последовательности: Автоматический 🔄 – Охлаждение ❄️ – Осушение 💧 – Вентиляция 🌀 – Обогрев ☀️

3	FAN	<p>Нажатием кнопки FAN скорость вентилятора меняется в следующей последовательности:</p> <p style="text-align: center;">Auto – Низкая  – Средняя  – Высокая </p> <p>На дисплее высвечивается соответствующая индикация скорости вентилятора:</p> <p>В режиме Auto скорость вентилятора задается автоматически в зависимости от температуры окружающего воздуха в соответствии с заводской настройкой.</p> <p>В режиме осушения вентилятор автоматически вращается с низкой скоростью.</p>
4	SWING	<p>Каждым нажатием кнопки SWING угол поворота и режим качания жалюзи меняется в следующей последовательности:</p> <div style="text-align: center;">  </div> <p>В режимах , ,  угол поворота для каждого направления потока одинаковый вне зависимости от направления воздушного потока. Данные режимы доступны не для всех моделей.</p> <p>Режим качания  включает в себя весь угол обдува.</p> <p>В режимах , , , ,  положение горизонтальных жалюзи фиксировано в выбранной позиции.</p> <p>Если нажать на кнопку и удерживать в течение 2 сек. жалюзи начнут качаться, затем если кнопку отпустить положение жалюзи зафиксируется в выбранном положении.</p> <p>Также в режиме покачивания нажатием кнопки более 2 сек. фиксируется необходимый угол поворота жалюзи.</p>
5	TURBO	<p>Нажатием кнопки TURBO включается режим усиленного охлаждения или обогрева. При этом вентилятор начинает вращаться с повышенной скоростью относительно имеющихся режимов скоростей. На дисплее высвечивается знак .</p> <p>При изменении режима скорости вентилятора режим TURBO автоматически выключается.</p>
6	▲ / ▼	<p>Нажатием кнопки ▲ или ▼ значение задаваемой температуры воздуха внутри помещения увеличивается или уменьшается на 1°C соответственно.</p> <p>Если нажать и удерживать одну из кнопок в течение 2 секунд, то значение температуры быстро меняется.</p> <p>Заданная температура регулируется в диапазоне 16-30°C.</p> <p>Кнопки служат также для изменения значения времени в режимах CLOCK и TIMER.</p> <p>Значение температуры отображается в градусах Цельсия (°C) или Фаренгейта (°F). Переключение из шкалы Цельсия в шкалу Фаренгейта и наоборот осуществляется при выключенном кондиционере одновременным нажатием кнопок ▼ и MODE.</p> <p>В автоматическом режиме кондиционер работает с заданной температурой, установленной на заводе, которая не может быть изменена. При одновременном нажатии кнопок ▲ и ▼, кнопочная панель пульта может быть заблокирована и разблокирована.</p>

7	SLEEP	<p>Нажатием кнопки SLEEP включается и выключается функция сна. На дисплее пульта высвечивается знак .</p> <p>Функция сна доступна только в режимах охлаждения, обогрева и осушения.</p> <p>Режим сна отключается при выключении кондиционера.</p>
8	TEMP	<p>Кнопка переключения индикации режима температуры (имеется не во всех моделях). При нажатии этой кнопки на дисплей внутреннего блока будут выводиться значения температуры в следующей последовательности:</p> <p style="text-align: center;">Заданная температура  – Температура внутри помещения  – Температура снаружи помещения </p> <p>Если для данной модели отображение температуры снаружи помещения недоступно, при соответствующем нажатии кнопки TEMP на дисплей пульта будет выведена заданная температура.</p> <p>При включении кондиционера на дисплей по умолчанию выводится заданная температура.</p> <p>Данная функция не доступна для внутренних блоков, не имеющих цифрового индикатора на передней панели.</p>
9	I FEEL	<p>Нажатием кнопки I FEEL включается и выключается функция определения температуры воздуха в помещении по датчику на дистанционном пульте управления. На дисплее выводится индикация .</p> <p>Каждые 10 мин. с пульта на внутренний блок посылается сигнал подтверждения. В случае если сигнал не будет получен, кондиционер начинает работать в соответствии с датчиком температуры, установленным во внутреннем блоке.</p>
10	LIGHT	<p>При нажатии кнопки включается подсветка панели внутреннего блока. При повторном нажатии подсветка выключается.</p>
11	CLOCK	<p>Нажмите кнопку CLOCK для установки текущего времени. На дисплее пульта начнет мигать знак .</p> <p>Установку значения времени необходимо начать в течение 5 секунд. Нажатием кнопки  или  значение времени увеличивается или уменьшается на минуту соответственно. Если нажать и удерживать в течение 2 секунд кнопку  или , то значение времени будет изменяться каждые 0,5 сек. на 1 минуту.</p> <p>После установки времени нажмите кнопку CLOCK повторно для подтверждения. Знак индикации перестанет мигать.</p>
12	TIMER ON/ TIMER OFF	<p>При нажатии на кнопку TIMER ON устанавливается функция включения кондиционера по таймеру. Индикация  на дисплее пульта управления пропадет, а индикация «ON» начнет мигать. С каждым нажатием кнопки  или  время включения кондиционера увеличивается или уменьшается на 1 минуту. Если нажать и удерживать в течение 2 секунд кнопку  или , то значение времени будет изменяться быстро.</p> <p>После установки времени таймера в течение 5 сек. во время мигания зоны индикации таймера необходимо еще раз для подтверждения установки нажать кнопку TIMER ON. Для отмены режима включения кондиционера по таймеру необходимо еще раз нажать кнопку TIMER ON.</p> <p>Настройка выключения кондиционера по таймеру с помощью кнопки TIMER OFF аналогично.</p>

8 + 11	Функция энергосбережения	<p>В режиме охлаждения при одновременном нажатии кнопок TEMP и CLOCK включается или отключается функция энергосбережения. При включенной функции энергосбережения на дисплее пульта отображается индикация «SE», а кондиционер будет работать в соответствии с заводскими настройками, обеспечивающими наименьшее энергопотребление.</p> <p>При включенной функции энергосбережения заданная температура и скорость вращения вентилятора не регулируются (скорость вращения вентилятора – автоматическая), а режим Турбо недоступен.</p> <p>Функция энергосбережения несовместима с функцией сна. Если при включенной функции энергосбережения нажать кнопку SLEEP, функция сна будет включена, а функция энергосбережения отключена, и наоборот, если при включенной функции сна одновременно нажать кнопки TEMP и CLOCK, функция сна будет отключена, а функция энергосбережения включена.</p>
	Экономный обогрев	<p>В режиме обогрева при одновременном нажатии кнопок TEMP и CLOCK включается или отключается функция экономного обогрева. При включенной функции экономного обогрева на дисплее пульта отображается индикация (\$) и «8°C».</p> <p>При включенной функции экономного обогрева заданная температура и скорость вращения вентилятора не регулируются (заданная температура - 8°C, а скорость вращения вентилятора – автоматическая), а режим Турбо недоступен.</p> <p>Экономный обогрев несовместим с функцией сна. Если при включенном экономном обогреве нажать кнопку SLEEP, функция сна будет включена, а экономный обогрев отключен, и наоборот, если при включенной функции сна одновременно нажать кнопки TEMP и CLOCK, функция сна будет отключена, а экономный обогрев включен.</p>

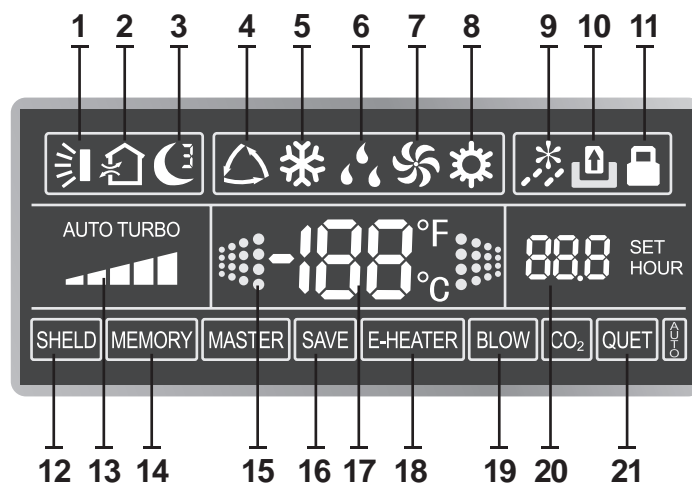
7.2. Проводной пульт управления ХК19

7.2.1. Внешний вид пульта

Внешний вид проводного пульта ХК19 представлен на рисунке ниже.



7.2.2. Описание индикации ЖК-дисплея



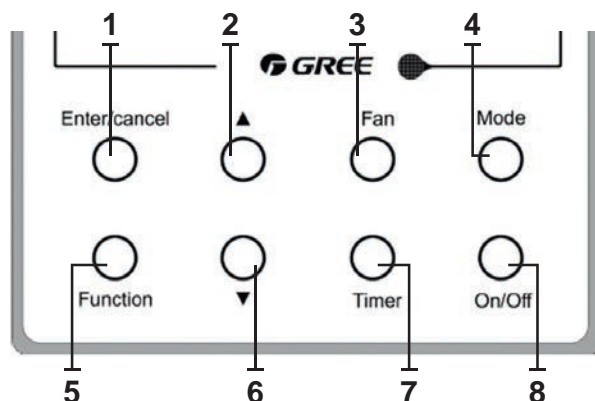
Комментарии по индикации на ЖК-дисплее см. в таблице 7.2.2.

Таблица 7.2.2.

№	Индикация	Комментарии
1	SWING	Автоматическое качание жалюзи
2	AIR	Приток воздуха с улицы
3	SLEEP	Режим SLEEP (СОН)
4	Режим AUTO	Блок работает в автоматическом режиме (AUTO)
5	Режим COOL	Блок работает в режиме охлаждения (COOL)
6	Режим DRY	Блок работает в режиме осушения (DRY)
7	Режим FAN	Блок работает в режиме вентиляции (FAN)
8	Режим HEAT	Блок работает в режиме обогрева (HEAT)
9	Функция Defrost	Включено автоматическое размораживание в режиме нагрева
10	Функция Gate control	Блок ключа-карты
11	Функция Lock	Кнопочная панель пульта заблокирована

№	Индикация	Комментарии
12	SHIELD	Включена блокировка управления с индивидуального пульта с помощью удаленного управления
13	FAN	Скорость вращения вентилятора
14	MEMORY (Авторестарт)	Автоматическое включение кондиционера в работу с заданными параметрами после несанкционированного отключения электропитания и возобновления его подачи.
15	Декоративный элемент	Автоматическая индикация при работе кондиционера
16	SAVE	Режим энергосбережения
17	Температура	Индикация температуры (заданной/окружающего воздуха)
18	E-HEATER	Индикация при работе электронагревателя
19	BLOW	Функция самоочистки
20	Timer	Режим таймера
21	QUIET	Индикация функции бесшумной работы/бесшумной работы в автоматическом режиме
22	SET	Индикация в режиме отладки

7.2.3. Кнопочная панель пульта






Комментарии к кнопочной панели см. в таблице 7.2.3.

Таблица 7.2.3.

№	Наименование кнопки	Комментарии
1	Enter/Cancel	Кнопка выбора, подтверждения и отмены выбранных режимов и параметров
2	▲	Кнопки регулирования заданной температуры и времени таймера
6	▼	
3	Fan	Кнопка задания скорости вентилятора (Высокая / Средняя / Низкая / Авто)
4	Mode	Кнопка выбора режима работы (Охлаждение / Обогрев / Вентиляция / Осушение)
5	Function	Кнопка включения функций Swing / Sleep / Turbo / Master / Save / E-heater / Blow / Quiet
7	Timer	Кнопка включения функции таймера
8	ON/OFF	Кнопка включения / выключения кондиционера

7.2.4. Порядок управления с проводного пульта

Функция	Описание
ON/OFF	Для включения кондиционера нажмите кнопку ON/OFF . Для выключения кондиционера еще раз нажмите кнопку ON/OFF .
MODE (Выбор режима работы)	Режим работы внутреннего блока задается кнопкой MODE . При нажатии кнопки MODE режимы работы переключаются в следующей последовательности: Автоматический → Охлаждение → Осушение → Вентилятор → Обогрев
Установка значения температуры	Кнопками ▲ и ▼ устанавливается требуемое значение температуры. При нажатии и удержании одной из этих кнопок температура будет быстро изменяться. В режимах охлаждения, нагрева и осушения температура может быть установлена в диапазоне от 16 до 30°C. В режимах AUTO и FAN изменение температуры невозможно.
FAN (Настройка скорости вращения вентилятора)	Нажатием кнопки FAN устанавливается скорость вращения вентилятора внутреннего блока. При каждом нажатии кнопки FAN скорость вращения вентилятора изменяется в следующей последовательности: Автоматическая → Высокая → Средняя → Низкая
TIMER (Таймер)	Функция таймера (TIMER) позволяет запрограммировать включение или выключение кондиционера с заданными параметрами через установленный промежуток времени. Диапазон включения или выключения по таймеру – от 0,5 до 24 часов. При нажатии на кнопку ▲ или ▼ установленное время увеличивается или уменьшается на 0,5 часа. Для установки включения внутреннего блока по таймеру необходимо при неработающем внутреннем блоке нажать на кнопку TIMER , на ЖК-дисплее в зоне времени (Hour) начинает мигать индикация. Кнопками ▲ и ▼ устанавливается время, через которое включится кондиционер. Затем нажмите кнопку ENTER/CANCEL для подтверждения установки таймера или кнопку TIMER для отмены. Для установки выключения внутреннего блока по таймеру при работающем кондиционере необходимо нажать на кнопку TIMER , на ЖК-дисплее в зоне времени (Hour) начинает мигать индикация. Кнопками ▲ и ▼ устанавливается необходимое время, через которое выключится. Затем нажмите кнопку ENTER/CANCEL для подтверждения установка таймера или кнопку TIMER для отмены.
SWING (Качание жалюзи)	Для включения автоматического качания жалюзи необходимо при включенном кондиционере кнопкой FUNCTION выбрать функцию SWING (на ЖК-дисплее начинает мигать индикация  и нажать кнопку ENTER/CANCEL для подтверждения. После включения функции SWING на ЖК-дисплее пульта будет гореть индикация  . Для отключения функции SWING необходимо кнопкой FUNCTION выбрать функцию SWING и нажать кнопку ENTER/CANCEL для подтверждения.

Функция	Описание
SLEEP (Сон) 	<p>Для установки функции SLEEP необходимо при включенном кондиционере кнопкой FUNCTION выбрать функцию SLEEP и нажать кнопку ENTER/CANCEL для подтверждения.</p> <p>Для выключения режима SLEEP необходимо кнопкой FUNCTION выбрать функцию SLEEP и нажать кнопку ENTER/CANCEL для подтверждения. Режим SLEEP выключается при отключении электропитания.</p> <p>Если кнопка ENTER/CANCEL не будет нажата в течение 5 секунд, настройка функции сна будет отменена.</p> <p><u>В режиме сна:</u></p> <p>В режимах охлаждения и осушения температура увеличивается на 1°C через час после запуска и затем еще на 1°C по истечении следующего часа. После этого температура поддерживается постоянной.</p> <p>В режиме обогрева температура понижается на 1°C через час после запуска и затем еще на 1°C по истечении следующего часа. После этого температура поддерживается постоянной.</p> <p>В режиме вентиляции функция сна недоступна.</p>
TURBO	<p>При включенной функции TURBO вентилятор внутреннего блока вращается с высокой скоростью, что позволяет осуществить быстрое охлаждение или нагрев. В режимах вентиляции и осушения функция TURBO недоступна. Для активации функции TURBO необходимо с помощью кнопки FUNCTION перейти к настройкам функции TURBO и затем нажать кнопку ENTER/CANCEL для подтверждения.</p> <p>Для отмены функции TURBO так же необходимо с помощью кнопки FUNCTION перейти к настройкам функции TURBO и затем нажать кнопку ENTER/CANCEL для подтверждения.</p> <p>Если разница температур между температурой окружающего воздуха и заданной меньше 2°C, функция TURBO не включится. После отключения электропитания функция TURBO будет отключена.</p>
E-HEATER (электронагреватель)	<p>В режиме обогрева для повышения эффективности работы блока может быть включен электронагреватель (Функция присутствует не во всех моделях).</p> <p>Как только внутренний блок переключится в режим обогрева, функция E-HEATER будет включена автоматически.</p> <p>Для активации функции E-HEATER необходимо с помощью кнопки FUNCTION перейти к настройкам функции E-HEATER и затем нажать кнопку ENTER/CANCEL для подтверждения.</p> <p>Для отмены функции E-HEATER так же необходимо с помощью кнопки FUNCTION перейти к настройкам функции E-HEATER и затем нажать кнопку ENTER/CANCEL для подтверждения.</p>

Функция	Описание
BLOW (самоочистка)	<p>При выключении кондиционера из режима охлаждения или осушения вентилятор внутреннего блока продолжает работать еще в течение 10 минут, затем выключается. Функция BLOW недоступна в режиме вентиляции и обогрева.</p> <p>Для включения необходимо кнопкой FUNCTION выбрать функцию BLOW и нажать кнопку ENTER/CANCEL для подтверждения.</p> <p>Для отмены работы функции нужно еще раз кнопкой FUNCTION выбрать BLOW и нажать кнопку ENTER/CANCEL.</p>
LOCK (блокировка пульта)	<p>При выключенном внутреннем блоке или в рабочем режиме, если запуск прошел без ошибок, панель управления проводного пульта может быть заблокирована одновременным нажатием и удержанием в течение 5 секунд кнопок ▲ и ▼. Отмена блокировки осуществляется повторным нажатием этих кнопок.</p> <p>Когда пульт заблокирован, нажатие любых других кнопок ничего не даст.</p>
MEMORY (авторестарт)	<p>Функция Memory предполагает автоматическое восстановление рабочих параметров внутреннего блока (статус «Включен»/«Выключен», режим, заданная температура, настройки скорости вентилятора, функций SAVE и LOCK) при отключении и последующем возобновлении подачи электропитания. Для включения функции авторестарта нажмите и удерживайте одновременно кнопки MODE и ▲ при отключенном внутреннем блоке. При этом на панели индикации загорается индикация MEMORY.</p>
Запрос температуры наружного воздуха	<p>Для запроса температуры наружного воздуха необходимо нажать и удерживать в течение 5 секунд кнопку ENTER/CANCEL. После звукового сигнала на дисплее отобразится температура. Для отмены запроса необходимо нажать кнопку FUNCTION или ON/OFF. Если ничего не делать в течение 10 секунд, запрос будет отменен автоматически.</p>
Индикация ошибок	<p>При возникновении неисправности на ЖК-дисплее пульта управления отображается код неисправности в виде буквенно-цифровых символов. Если неисправностей несколько, то их коды будут выводиться на ЖК-дисплей по очереди.</p> <p>Если произошла неисправность, отключите блок и обратитесь в сервисную службу.</p>

7.3. Зональный пульт управления SE50-24/E

7.3.1. Общее описание

К зональному пульту управления могут быть подключено до 3-х систем Super Free-Match и до 16 внутренних блоков.

Каждая система подключается к зональному пульту в одну рабочую сеть без дополнительных коммутационных модулей.

С пульта можно задавать параметры режима работы, таймера, скорости вращения вентилятора, температуры отдельного блока, а так же возможна централизованная настройка и защита и т.д.

С помощью зонального пульта управления доступно:

1. Индивидуальное управление (управление рабочими параметрами отдельного внутреннего блока);
2. Централизованное управление (управление рабочими параметрами всех подключенных внутренних блоков одновременно);
3. Защитная блокировка (индивидуальная или централизованная защита рабочих параметров внутреннего блока);
4. Недельный таймер для индивидуального или централизованного управления (установка времени включения и выключения блока с помощью удаленного управления).

Зональный пульт управления не может использоваться для управления внутренними блоками настенного и консольного типа.

7.3.2. Рабочая сеть

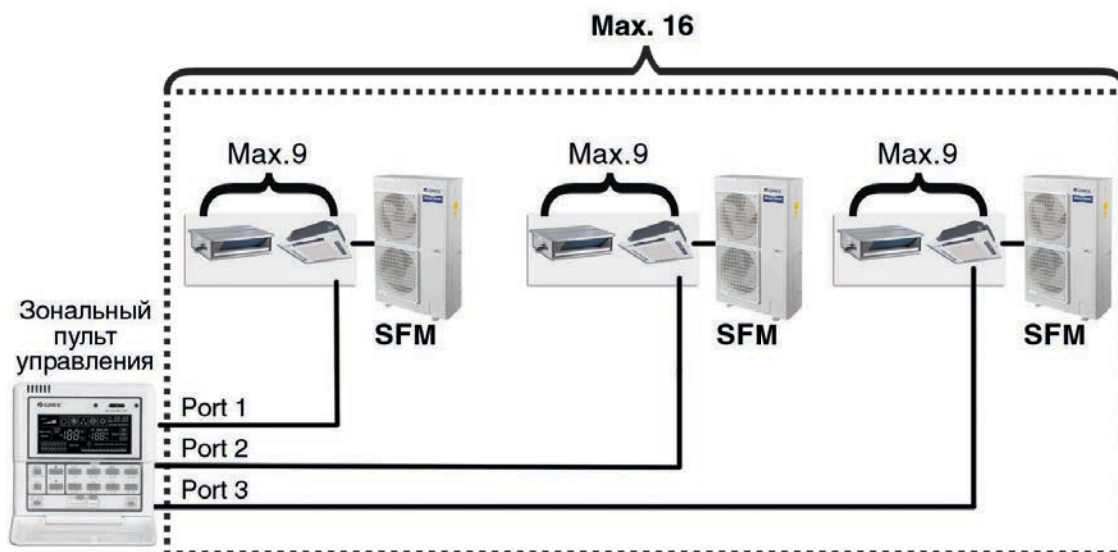


Рис. 7.3.2.

7.3.3. Кнопочная панель пульта

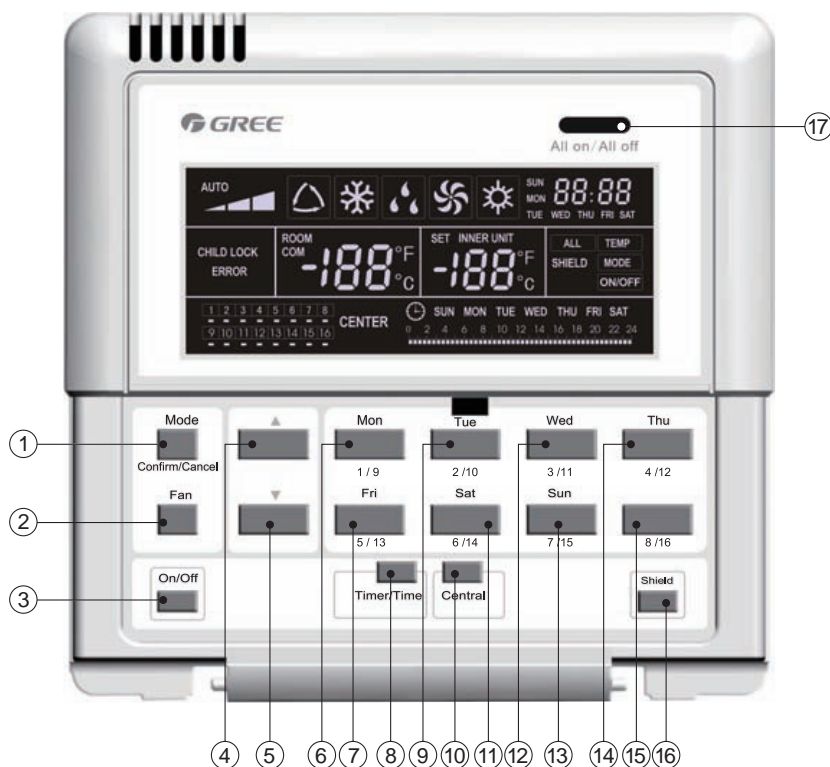


Рис. 7.3.3.

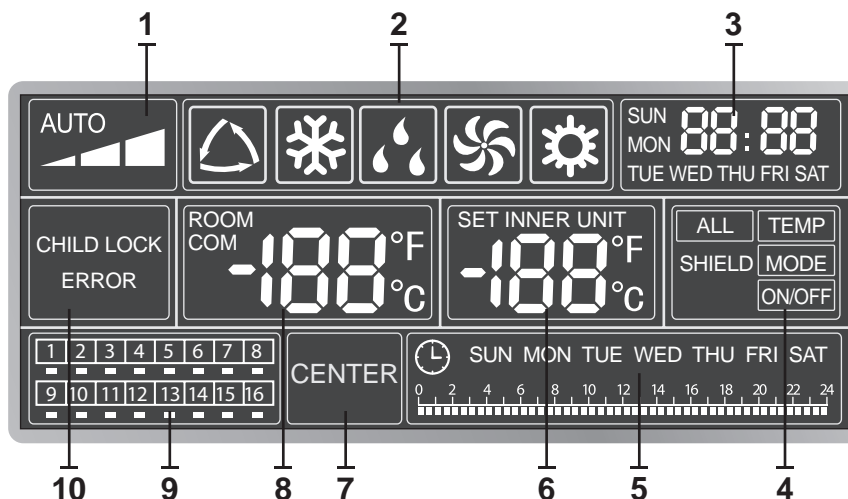
Комментарии к кнопочной панели см. в таблице 7.3.3.

Таблица 7.3.3.

№	Наименование	Описание функции
1	Mode	Используется для переключения режимов работы
2	Fan	Используется для выбора скорости вращения вентилятора: hi (высокая), med (средняя), low (низкая), auto (автоматический режим).
3	On/Off	Используется для выбора статуса on/off внутреннего блока
4	▲	1. В режиме одиночного/центрального управления: используется для настройки температуры внутреннего блока 16~30°C.
5	▼	2. В режиме настройки таймера: используется для настройки периода времени 0~24ч. 3. В режиме настройки времени часов: используется для настройки часа 0~23 и минуты 0~59.
6	Mon 1/9	Используется для переключения между блоками 1 и 9. В режиме настройки таймера или часов показывает понедельник.
7	Fri 5/13	Используется для переключения между блоками 5 и 13. В режиме настройки таймера или часов показывает пятницу.
8	Timer/Time	Используется для выбора настроек таймера или времени вкл/выкл выбранного внутреннего блока, то же самое для настроек часов.
9	Tue 2/10	Используется для переключения между блоками 2 и 10. В режиме настройки таймера или часов показывает вторник.
10	Central	Используется для переключения между одиночным и центральным режимами управления.
11	Sat 6/14	Используется для переключения между блоками 6 и 14. В режиме настройки таймера или часов показывает субботу.
12	Wed 3/11	Используется для переключения между блоками 3 и 11. В режиме настройки таймера или часов показывает среду.

13	Sun 7/15	Используется для переключения между блоками 7 и 15. В режиме настройки таймера или часов показывает воскресенье.
14	Thu 4/12	Используется для переключения между блоками 4 и 12. В режиме настройки таймера или часов показывает четверг.
15	8/16	Используется для переключения между блоками 8 и 16.
16	Shield	Используется для блокирования некоторых или всех функций одного внутреннего блока или группы внутренних блоков.
17	All on/off	Используется для вкл/выкл всех внутренних блоков.

7.3.4. Описание индикации ЖК-дисплея пульта



Комментарии по индикации на ЖК-дисплее см. в таблице 7.3.4.

Таблица 7.3.4.

№	Наименование	Описание
1	Скорость вращения вентилятора	Скорость вращения вентилятора внутреннего блока: Высокая / Средняя / Низкая / Auto.
2	Режим работы	Показывает текущий режим работы внутреннего блока: Авто / Холод / Осушение / Вентиляция / Обогрев.
3	Время	Показывает текущее время (час и минуты) в 24-часовой системе, а также день недели.
4	Блокировка	Показывает заблокированные режимы: ALL, TEMP, MODE и ON/OFF.
5	Недельный таймер	Показывает настройку периода времени, которая повторяется каждую неделю
6	Заданная температура / Адресный код внутреннего блока	Показывает заданную температуру, код внутреннего блока (01–16) и значение шкалы температуры °C или °F.
7	Режим управления	Светится CENTER при выбранном режиме центрального управления и гаснет при выбранном режиме одиночного блока.
8	Температура наружного воздуха / Серийный порт	Показывает температуру окружающей среды, последовательный порт, а также значение шкалы температуры °C или °F.
9	Адресные коды внутренних блоков, Статус ON/OFF	Индикация номера внутреннего блока. Номер соответствующего блока горит при включении блока .
10	ERROR / CHILD LOCK	Показывает код ошибки при возникновении неисправности и CHILD LOCK , если включена блокировка пульта.

8. Общие указания по монтажу и эксплуатации

Установка, ремонт и техническое обслуживание блока должны производиться специально обученным персоналом в соответствии с инструкцией по установке. Ошибки при установке, ремонте или техническом обслуживании могут вызвать короткое замыкание, утечки, возгорание или иное повреждение оборудования, а также привести к поражению электрическим током.

8.1. Общие указания по монтажу и установке

- При установке мощного кондиционера в маленьком помещении убедитесь, что в случае утечки количество хладагента в воздухе не будет превышать предельно допустимую концентрацию. Повышенное содержание хладагента в воздухе может вызывать удушье у людей.
- Блок должен быть установлен на твердом и прочном основании, способном выдержать вес блока.
- Кондиционируемое помещение должно хорошо проветриваться.
- Перед началом установки убедитесь, что источник электропитания соответствует требованиям технической документации на данное оборудование и нормам безопасности.
- Электрические подключения должны выполняться в соответствии с локальными и федеральными стандартами и требованиями настоящей инструкции.
- Блоки должны подключаться к электрической сети через автоматический выключатель.
- Во избежание поражения электрическим током блок должен быть надежно заземлен. Кабель заземления не должен подключаться к газовой или жидкостной трубам, телефонной линии.
- Чтобы обеспечить качественный отвод конденсата, образующегося при работе блока, необходимо установить дренажный трубопровод. Ошибки при установке дренажного трубопровода могут привести к утечке воды и повреждению оборудования. Обеспечьте тепловую изоляцию дренажного трубопровода, чтобы предотвратить конденсацию влаги на его поверхности.
- После завершения монтажа электрических соединений подключите блок к сети электропитания и произведите проверку системы на предмет утечек электроэнергии.

8.2. Общие требования по эксплуатации и техническому обслуживанию

- Не храните и не используйте вблизи блока легковоспламеняющиеся, взрывоопасные, ядовитые и другие опасные вещества и материалы.
- В случае появления неприятных запахов, например, запаха гари, немедленно отключите электропитание блока.
- Не засовывайте пальцы и другие предметы в отверстия для входа и выхода воздуха. Это опасно.
- Не вставляйте на блок и не помещайте на него другие предметы.
- Не допускайте детей к работе с кондиционером.
- При подключенном электропитании не касайтесь блока мокрыми руками. Это может привести к поражению электрическим током.

- Нейлоновые фильтры внутреннего блока должны своевременно очищаться от загрязнений. На время очистки блока или замены фильтра отключайте блок от сети электропитания. Фильтр вынимается из блока и промывается водой с легким моющим раствором.
- Дренажная трубка должна периодически очищаться внутри и обеспечивать беспрепятственный отвод конденсата.
- Отключайте блок от сети электропитания, если он не будет эксплуатироваться в течение долгого времени. После длительного периода простоя необходимо:
 - а) проверить, не заблокированы ли входные и выходные воздушные отверстия.
 - б) проверить надежность заземления кондиционера.
 - в) проверить правильность установки воздушных фильтров и их чистоту.
- После окончания сезона работы необходимо отключить источник питания, снять и очистить воздушные фильтры, очистить блоки от пыли.

9. Установка наружного блока

Внимание!

— Наружный блок весит больше 110кг, для его перемещения необходимо больше 2 человек. Упаковка не может выдержать вес блока, при перемещении не хватайтесь за упаковку.

— При перемещении блока держите его за углы. Будьте осторожны, ребра теплообменника острые.

9.1. Требования при размещении наружного блока

- Установка кондиционера должна производиться в соответствии с локальными и федеральными стандартами.
- От качества установки напрямую зависит производительность кондиционера. Установка и тестовый запуск должны производиться профессиональными монтажниками в соответствии с требованиями инструкции по монтажу.
- Блок не должен устанавливаться в месте, где обитают маленькие животные. Они могут повредить блок и вызвать появление дыма и огня.
- Блок должен устанавливаться на твердом и устойчивом основании, способном выдержать его вес. Поверхность установки должна быть строго горизонтальной.
- В месте установки блока должно быть достаточно пространства для монтажа и технического обслуживания.
- В месте установки блока не должно быть препятствий для свободного движения воздуха.
- Устанавливайте наружный блок недалеко от внутреннего, чтобы минимизировать длину соединительных труб и количество отводов.
- Блок не должен устанавливаться в местах, где в течение долгих периодов повышена температура или влажность воздуха.
- Блок не должен устанавливаться близи окон или между ограждающими конструкциями, чтобы предотвратить проникновение шума в помещение.
- Отверстие для выхода воздуха не должно обдуваться сильным ветром.
- Блок должен быть установлен на некотором расстоянии от ограждающих конструкций. Минимально допустимые расстояния до ограждающих конструкций показаны на рисунке 9.1.

ⓘ Внимание!

Установка блока в следующих местах может привести к выходу кондиционера из строя:

- В местах с большим количеством машинного масла;
- В местах с высоким содержанием натриевых солей в почве;
- В местах, где имеется сернистый туман, например, рядом с серными источниками.
- Где имеется высокочастотное оборудование, например, радиоаппаратура, сварочное и медицинское оборудование.
- В местах с другими особыми требованиями.

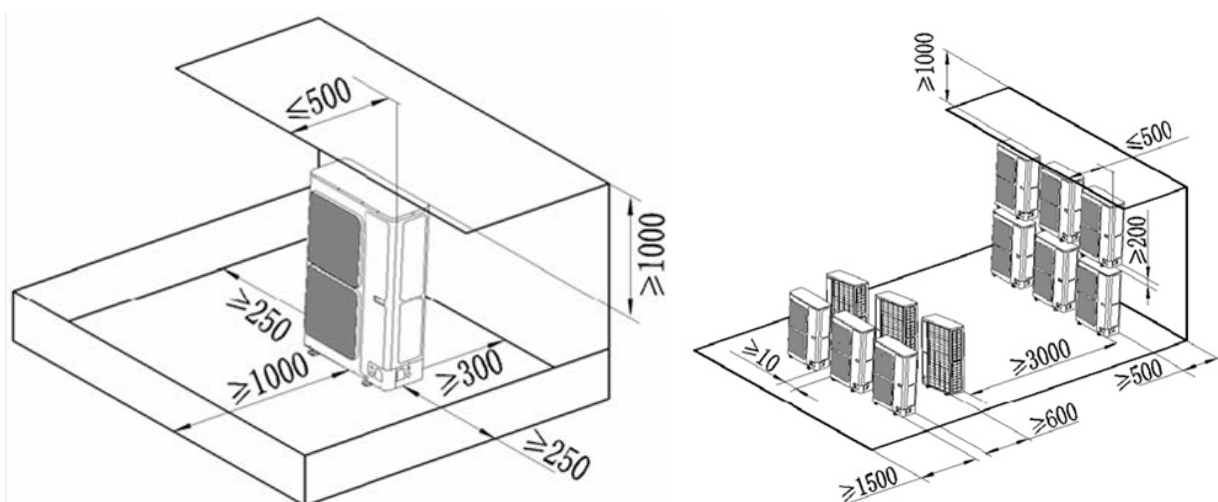


Рис. 9.1.

9.2. Габаритные и установочные размеры наружных блоков

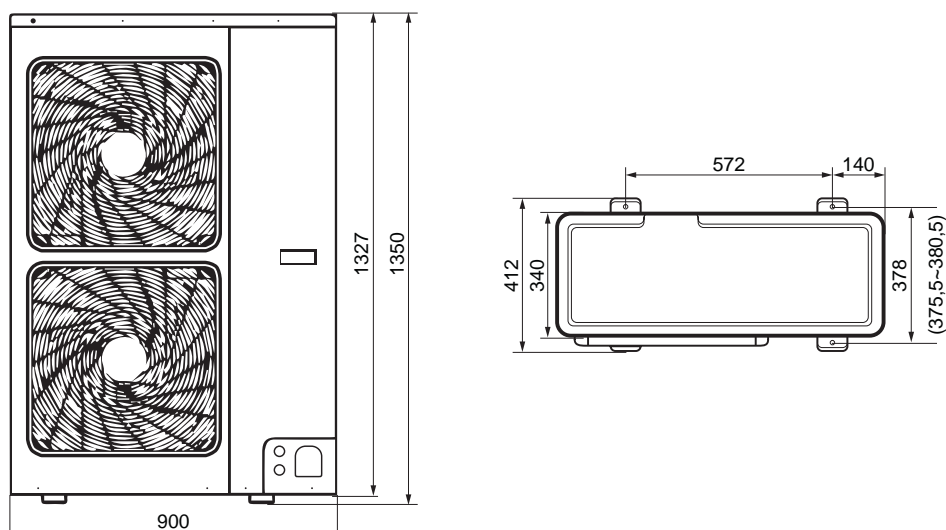


Рис. 9.2.

10. Установка внутренних блоков

10.1. Требования при размещении внутренних блоков

- В месте установки блока не должно быть препятствий для свободного движения воздуха.
- Устанавливайте блок таким образом, чтобы не возникло осложнений с отводом конденсата от блока.
- Устанавливайте блок в местах, где до него не смогут добраться дети.
- Блок должен устанавливаться на твердом и устойчивом основании, способном выдержать его вес. Поверхность установки должна быть строго горизонтальной.
- В месте установки блока должно быть достаточно пространства для монтажа и технического обслуживания.
- Устанавливайте блок на расстоянии не менее 1 метра от телевизора и других электроприборов.
- Устанавливайте блок таким образом, чтобы не возникло сложностей с заменой фильтра.

Установка внутренних блоков в местах, перечисленных ниже, может привести к выходу оборудования из строя.

Не устанавливайте блок в местах:

- Где имеются мощные источники теплоты, пар, легковоспламеняющиеся и взрывоопасные газы или распыляются летучие соединения;
- Где имеется высокочастотное оборудование, например, радиоаппаратура, сварочное и медицинское оборудование;
- С высокой соленостью воздуха, например, рядом с морем;
- С высоким содержанием в воздухе масляных паров;
- Где имеется сернистый туман, например, рядом с серными источниками;
- С высокой влажностью воздуха, например, ванных, прачечных;
- В иных местах с особыми требованиями.

При установке внутренних блоков настенного типа убедитесь, что расстояния от внутреннего блока до ограждающих конструкций не меньше указанных на рисунках ниже:

10.1.1 Внутренние блоки настенного типа

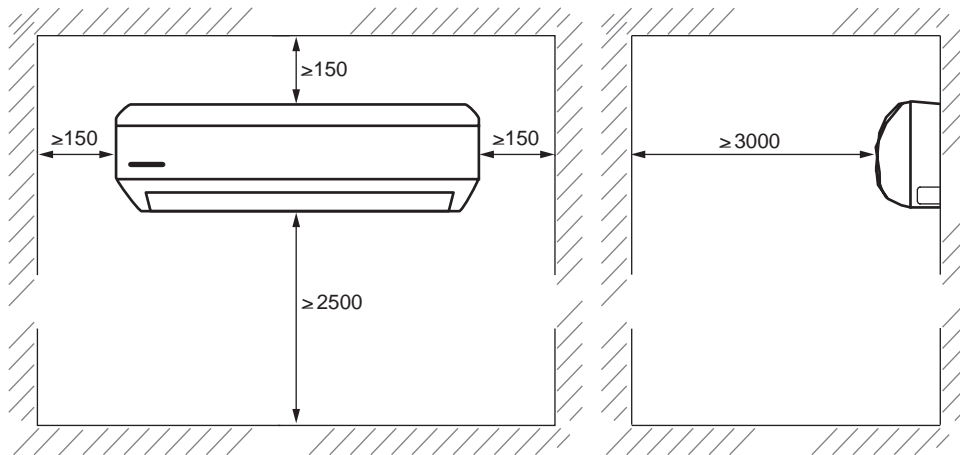


Рис. 10.1.1.

10.1.2. Внутренние блоки канального типа

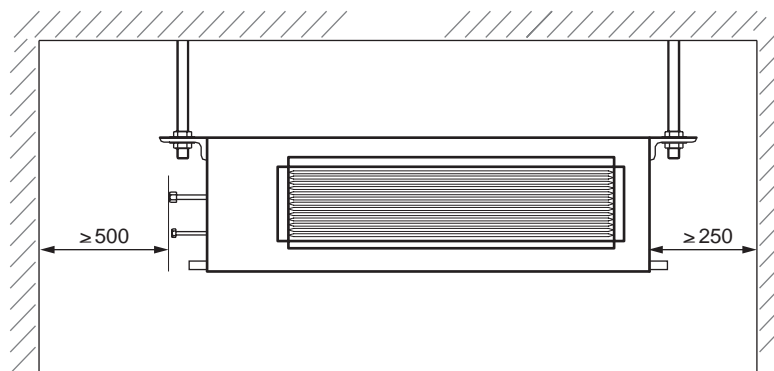


Рис. 10.1.2.

10.1.3. Внутренние блоки кассетного типа

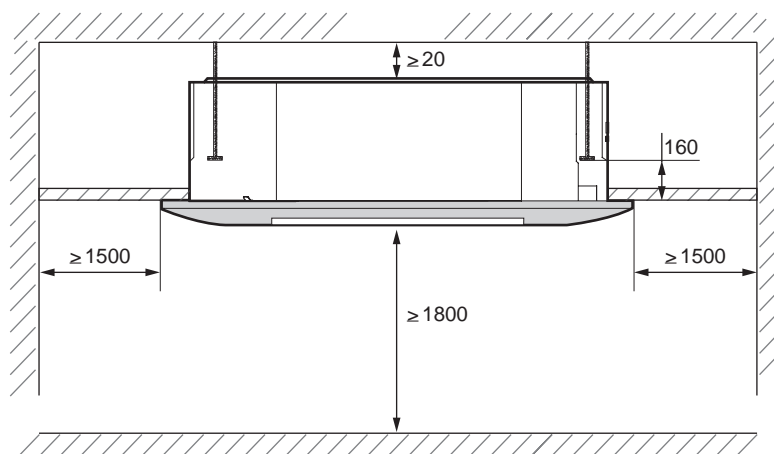


Рис. 10.1.3.

10.1.4. Внутренние блоки напольно-потолочного типа

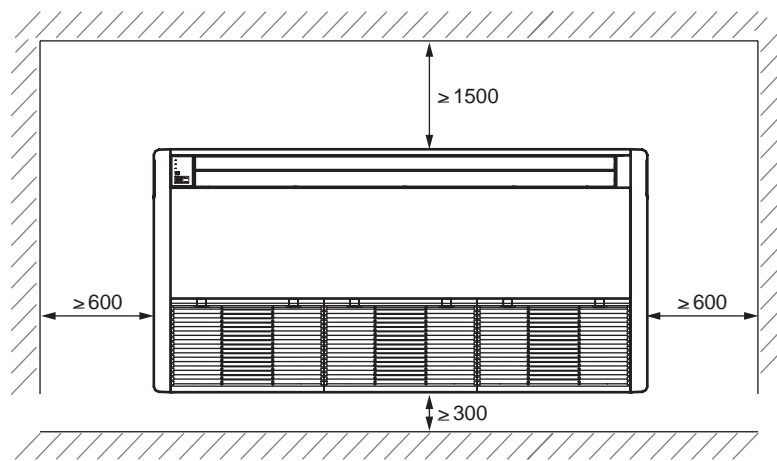


Рис. 10.1.4.

10.1.5. Внутренние блоки консольного типа

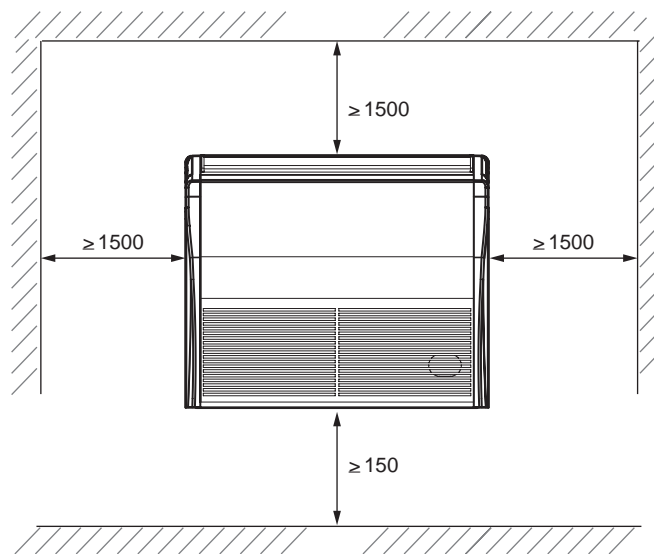


Рис. 10.1.4.

10.2. Габаритные и установочные размеры внутренних блоков

10.2.1. Внутренние блоки настенного типа

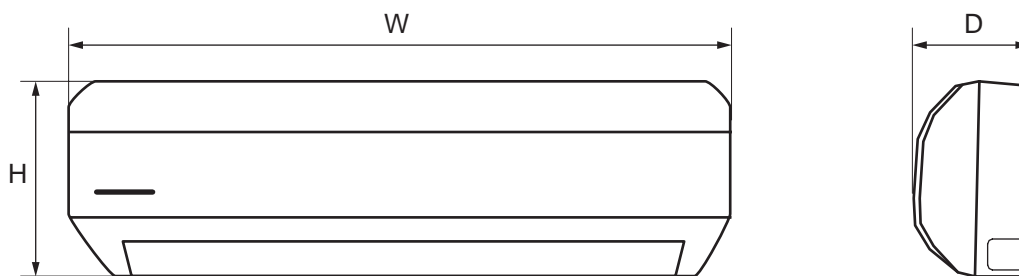


Рис. 10.2.1.

Таблица 10.2.1.

Модель	W	H	D
GWH07QB-K3DNC2G/I	790	275	200
GWH09QB-K3DNC2G/I	790	275	200
GWH12QC-K3DNC2G/I	845	289	209
GWH18QD-K3DNC2G/I	970	300	224
GWH24QE-K3DNC2G/I	1078	325	246

10.2.2. Внутренние блоки канального типа

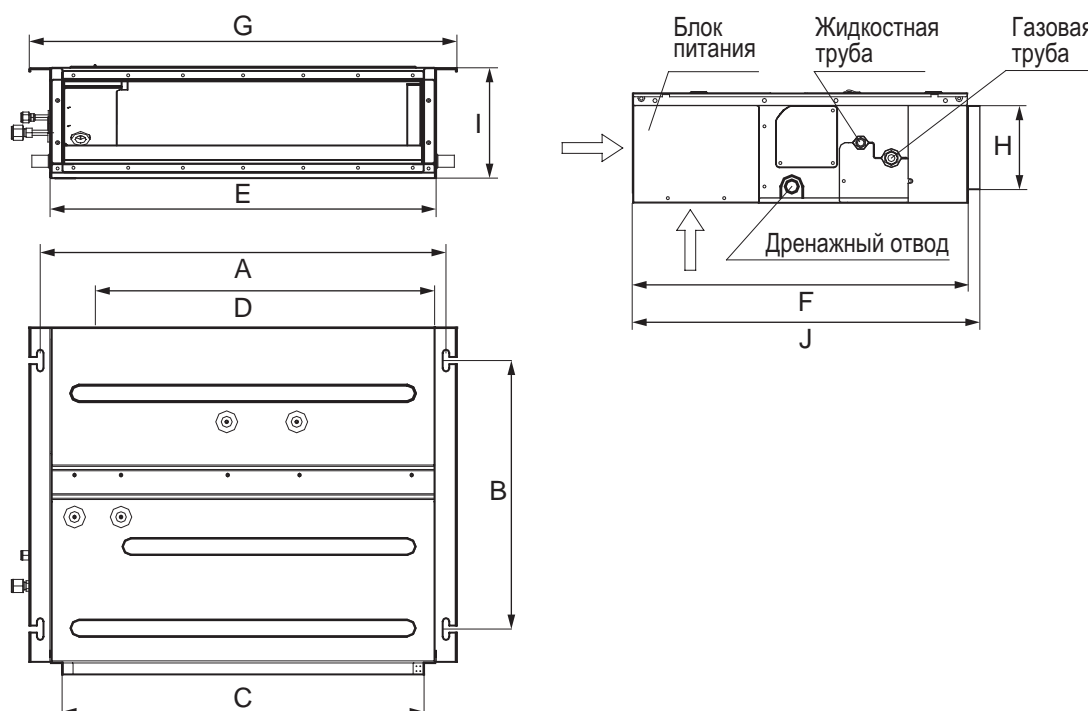


Таблица 10.2.2.

Модель	A	B	C	D	E	F	G	H	I	J
GFH(09)EA-K3DNA1A/I	742	491	528	620	700	615	782	121	200	635
GFH(12)EA-K3DNA1A/I										
GFH(18)EA-K3DNA1A/I	942	491	728	820	900	615	982	121	200	635
GFH(21)EA-K3 DNA1A/I	1142	491	728	1020	1100	615	1182	121	200	635
GFH(24)EA-K3DNA1A/I										

10.2.3. Внутренние блоки кассетного типа

GKH(12)BA-K3DNA2A/I; GKH(18)BA-K3DNA2A/I

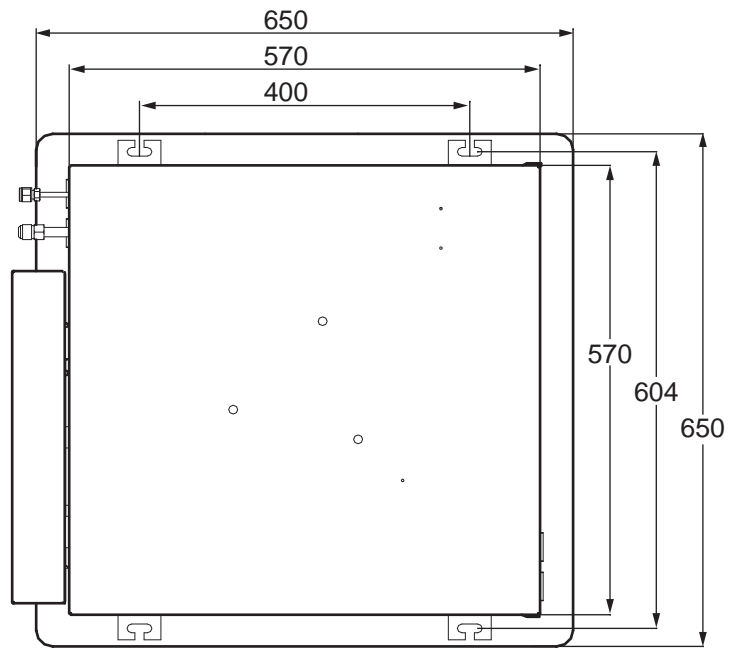


Рис. 10.2.3.1.

GKH(12)BA-K3DNA1A/I; GKH(18)BA-K3DNA1A/I; GKH(24)BA-K3DNA1A/I

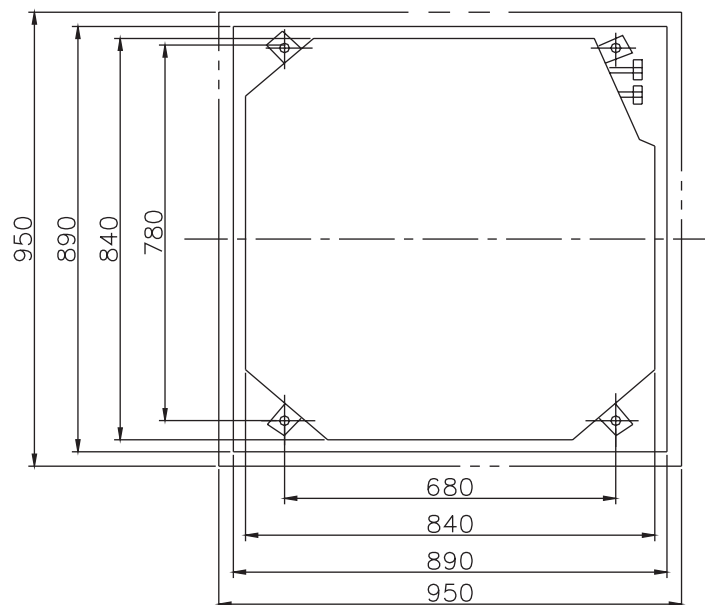


Рис. 10.2.3.2.

10.2.4. Внутренние блоки напольно-потолочного типа

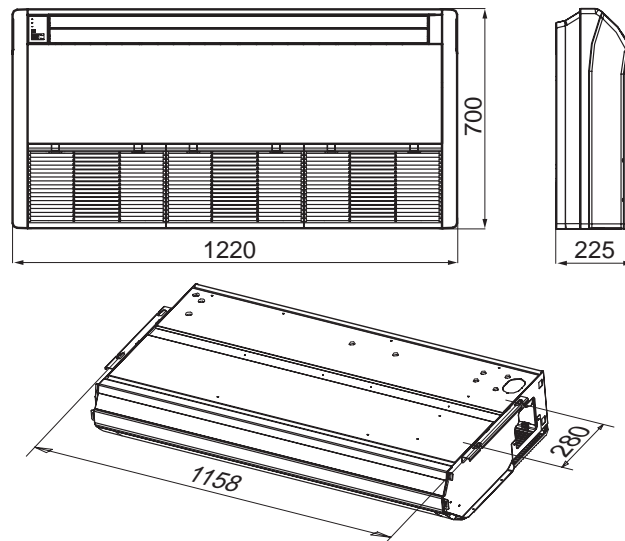


Рис. 10.2.4.

10.2.5. Внутренние блоки консольного типа

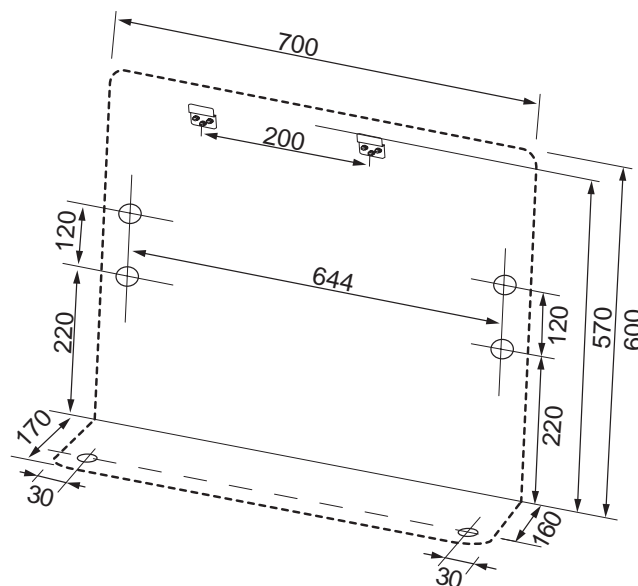


Рис. 10.2.5.

11. Установка блоков-распределителей

11.1. Основные части блока-распределителя

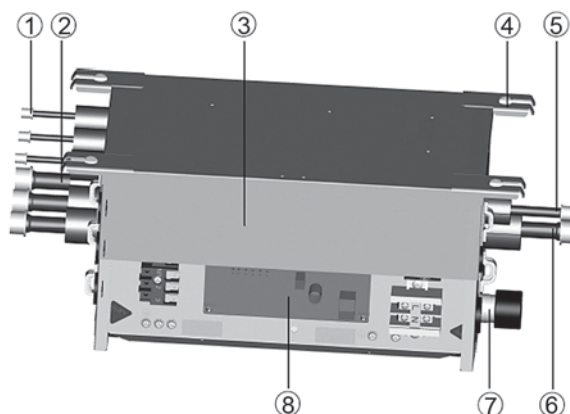


Рис. 11.1.

Таблица 11.1.

1	Жидкостные трубы со стороны внутренних блоков	5	Жидкостная труба со стороны наружного блока
2	Газовые трубы со стороны внутренних блоков	6	Газовая труба со стороны наружного блока
3	Электрическая коробка	7	Дренажный отвод
4	Кронштейн	8	Плата управления

11.2. Комбинации внутренних и наружных блоков

Таблица 11.2.

	FXA2A-K	FXA3A-K	FXB3A-K	FXB5A-K
Тип наружного блока, к которому подключается блок-распределитель	1-фазные		3-фазные	
Количество блоков-распределителей, подключаемых к одному наружному блоку	1-3	1-3	1-2	
Количество внутренних блоков, подключаемых к одному блоку-распределителю	1-2	1-3	1-5	

11.3. Требования к месту установки

- Блок-распределитель должен устанавливаться в помещении.
- Блок-распределитель должен устанавливаться на твердом и устойчивом основании, способном выдержать его вес. Поверхность установки должна быть строго горизонтальной. Место установки блока следует выбирать вблизи потолка, например над навесным потолком, в коридоре, на балконе, в кладовке и т.д.
- В месте установки блока-распределителя должно быть достаточно пространства для монтажа и технического обслуживания.
- Блок не должен находиться под воздействием прямых солнечных лучей или вблизи источников теплоты.
- Блок не должен устанавливаться в местах, где в течение долгих периодов повышена температура или влажность воздуха.
- Блок не должен устанавливаться в ванной или в помещениях, где требуется тишина.
- Блок не должен устанавливаться рядом с местами, где хранятся легковоспламеняющиеся и взрывчатые вещества, где в воздухе содержится большое количество пыли, дыма и других загрязнений, например в кухне.
- В месте установки блока не должно быть препятствий для свободного отвода конденсата.

ⓘ Внимание!

Установка блока-распределителя в следующих местах может привести к выходу кондиционера из строя:

- Местах с большим количеством машинного масла;
- Местах с высоким содержанием натриевых солей в почве рядом с морем;
- Местах, где имеется сернистый туман, например, рядом с серными источниками.
- Где имеется высокочастотное оборудование, например, радиоаппаратура, сварочное и медицинское оборудование.
- В помещениях с особыми требованиями.

При установке блоков-распределителей убедитесь, что расстояния от блока до ограждающих конструкций не меньше указанных на рисунках ниже:

1) FXA2A-K

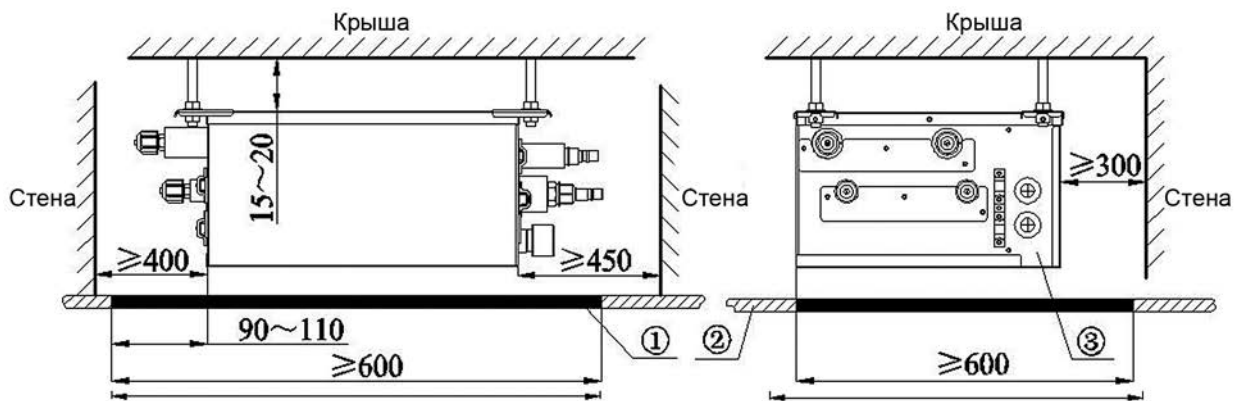


Рис. 11.3.1.

2) FXA3A-K

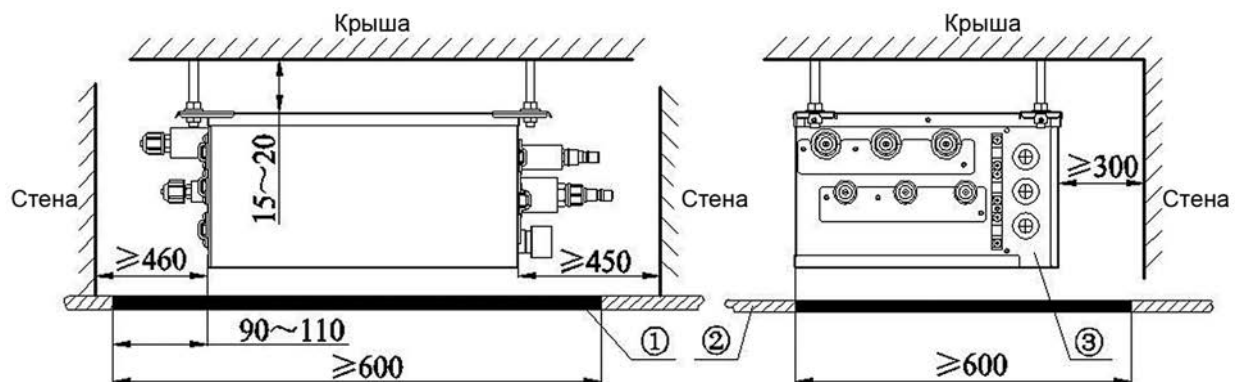


Рис. 11.3.2.

3) FXB3A-K

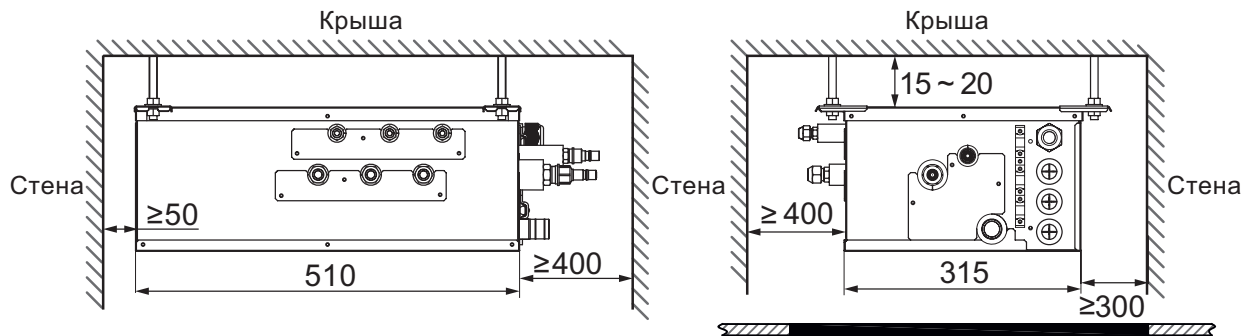


Рис. 11.3.3.

4) FXB5A-K

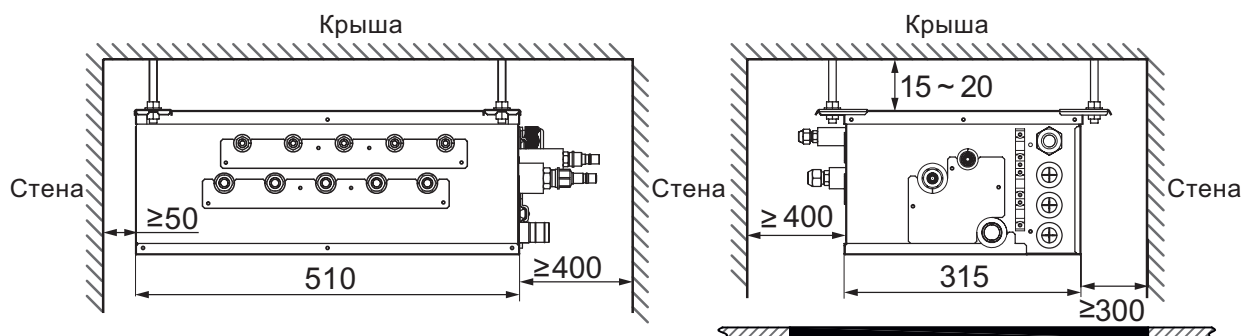


Рис. 11.3.4.

11.4. Габаритные и установочные размеры блоков-распределителей

11.4.1. FXA2A-K

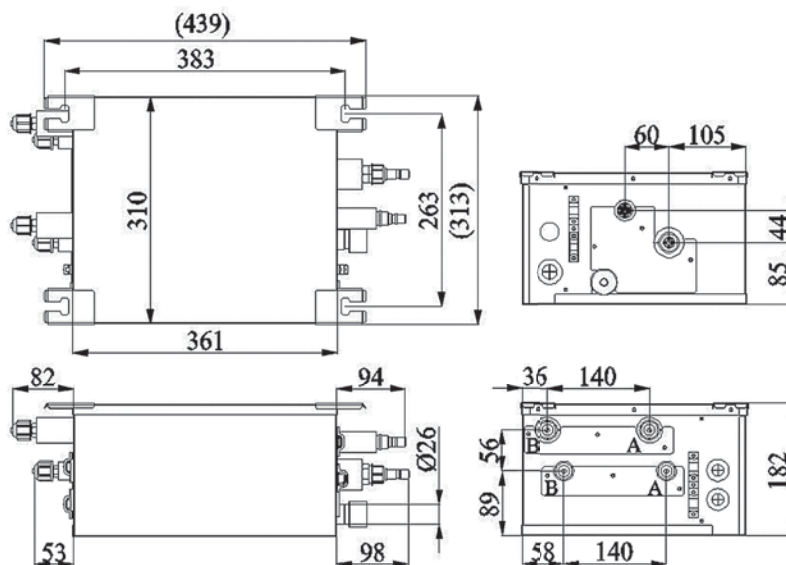


Рис. 11.4.1.

Таблица 11.4.1.

Диаметр соединительных труб (мм)	Со стороны внутренних блоков		Со стороны наружного блока
	Порт А	Порт В	
Жидкостная труба	Ø6,35	Ø6,35	Ø9,52
Газовая труба	Ø9,52	Ø9,52	Ø15,9

11.4.2. FXA3A-K

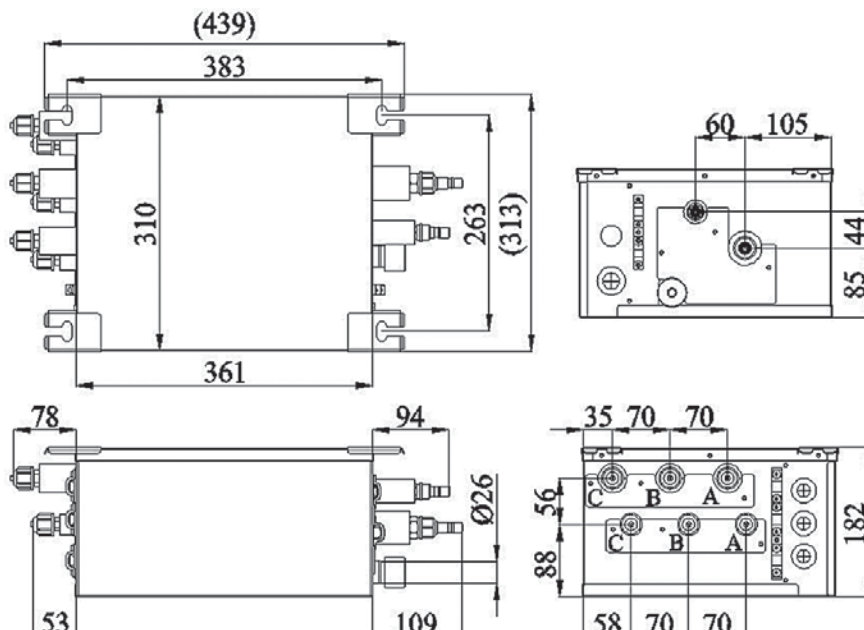


Рис. 11.4.2.

Таблица 11.4.2.

Диаметр соединительных труб (мм)	Со стороны внутренних блоков			Со стороны наружного блока
	Порт А	Порт В	Порт С	
Жидкостная труба	Ø6,35	Ø6,35	Ø6,35	Ø9,52
Газовая труба	Ø9,52	Ø9,52	Ø9,52	Ø15,9

11.4.3. FXB3A-K

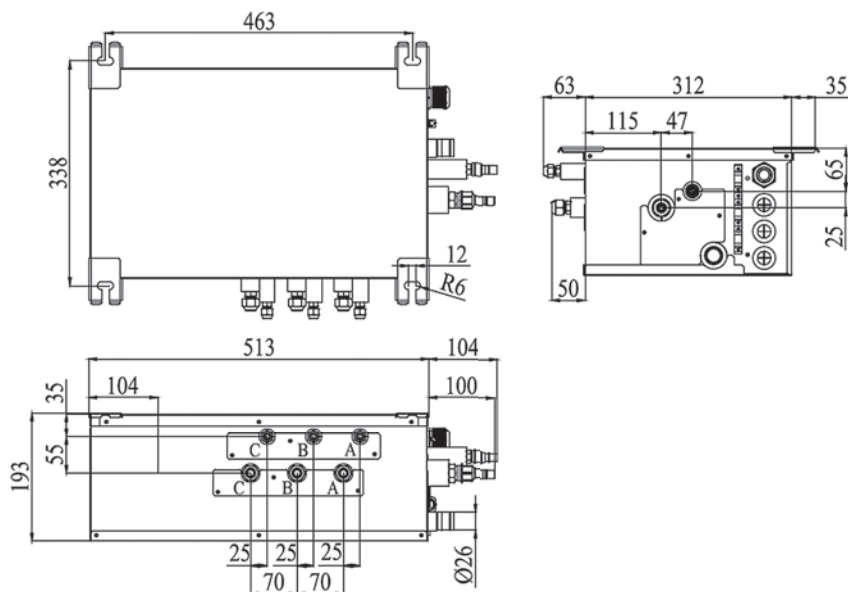


Рис. 11.4.3.

Таблица 11.4.3.

Диаметр соединительных труб (мм)	Со стороны внутренних блоков			Со стороны наружного блока
	Порт А	Порт В	Порт С	
Жидкостная труба	Ø6,35	Ø6,35	Ø6,35	Ø9,52
Газовая труба	Ø9,52	Ø9,52	Ø9,52	Ø15,9

11.4.4. FXB5A-K

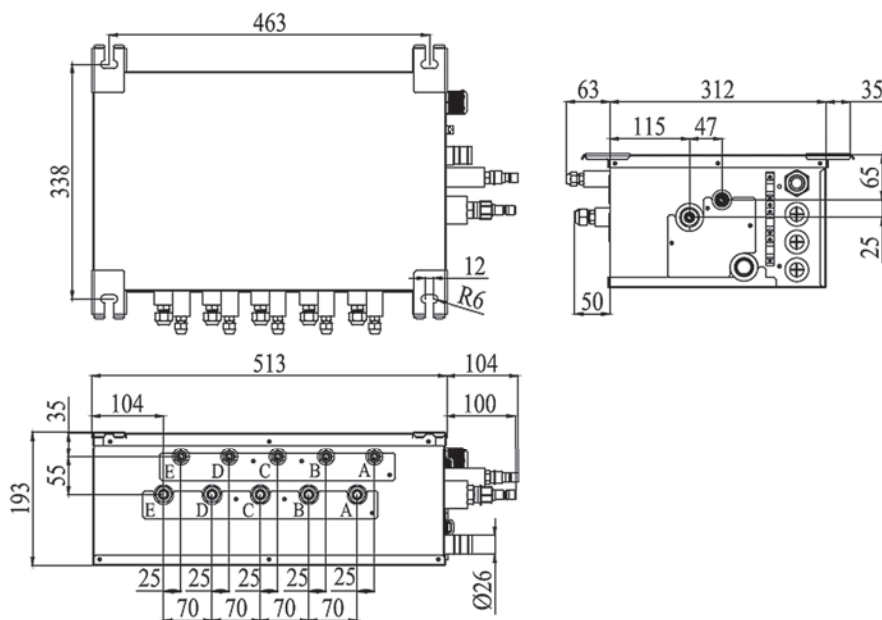


Рис. 11.4.4.

Таблица 11.4.4.

Диаметр соединительных труб (мм)	Со стороны внутренних блоков					Со стороны наружного блока
	Порт А	Порт В	Порт С	Порт В	Порт Е	
Жидкостная труба	Ø6,35	Ø6,35	Ø6,35	Ø6,35	Ø6,35	Ø9,52
Газовая труба	Ø9,52	Ø9,52	Ø9,52	Ø9,52	Ø9,52	Ø15,9

12. Монтаж гидравлической трассы

12.1. Способ подключения соединительных труб

1. Если в системе установлен только один блок-распределитель, можно подключить не больше трех внутренних блоков (не больше пяти для блока-распределителя FXB5A-K).

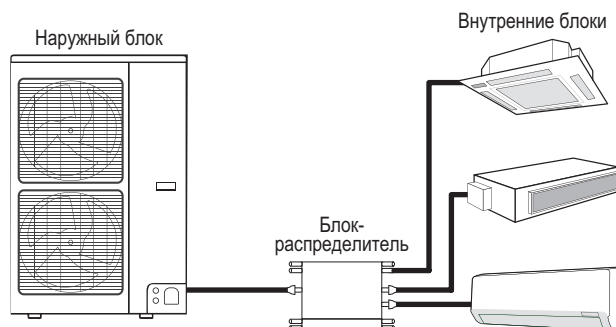


Рис. 12.1.1.

2. Если в системе установлено два блока-распределителя, можно подключить не больше шести внутренних блоков (не больше девяти для блоков-распределителей FXB5A-K).

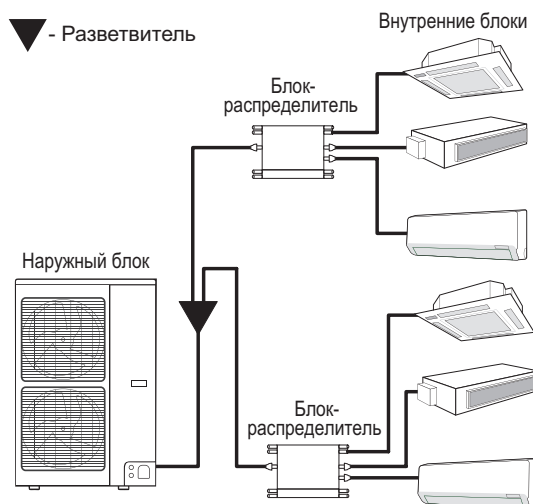


Рис. 12.1.2.

3. Если в системе установлено три блока-распределителя, можно подключить не больше девяти внутренних блоков.

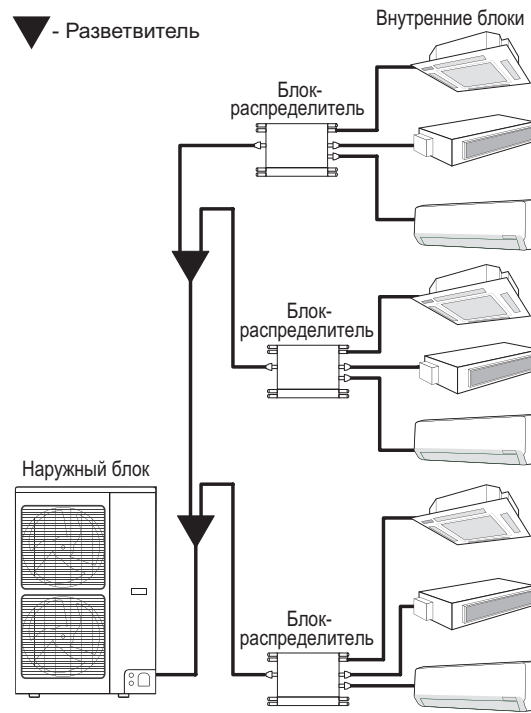


Рис. 12.1.2.

12.2. Параметры фреоновой трассы

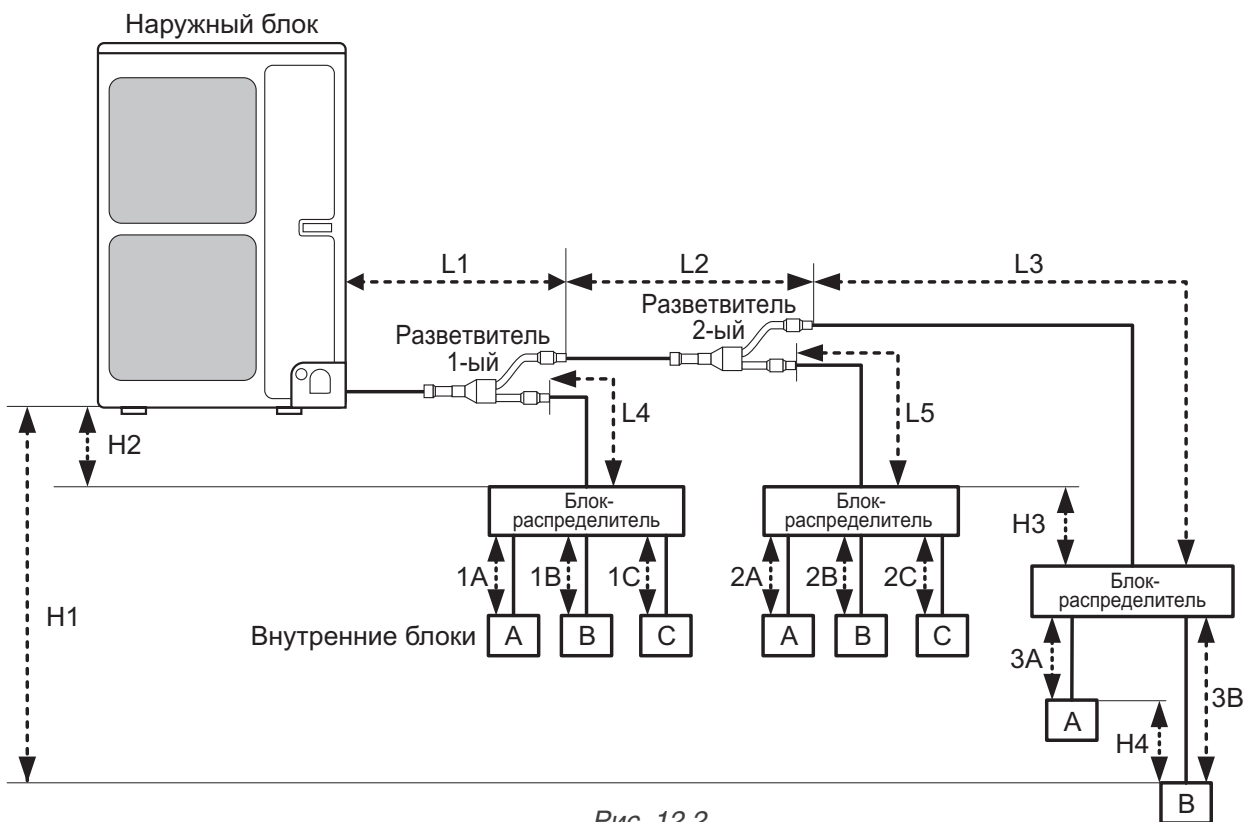


Рис. 12.2.

Таблица 12.2.

Параметр		Обозначение	Длина, м	
Максимальная суммарная длина трассы	Между наружным блоком и блоками-распределителями	L1+L2+L3+L4+L5	55	
	Между блоками-распределителями и внутренними блоками	GWHD(42S)NK3CO	60	
		GWHD(48S)NK3CO GWHD(48S)NM3CO	1A+1B+1C+2A+2B+2C+3A+3B	80
		GWHD(56S)NK3CO GWHD(56S)NM3CO		90
Максимальная длина труб	Между блоком-распределителем и внутренним блоком	3B	15	
	Между первым разветвителем и наиболее удаленным внутренним блоком	L2+L3+3B	40	
Максимальный перепад высот	Между наружным и внутренним блоками	H1	30	
	Между наружным блоком и блоком-распределителем	H2	30	
	Между двумя блоками-распределителями	H3	15	
	Между двумя внутренними блоками	H4	15	
Минимальная длина труб	Между наружным блоком и первым разветвителем	L1	5	
	Между разветвителем и блоком-распределителем	L3; L4; L5	как можно короче	

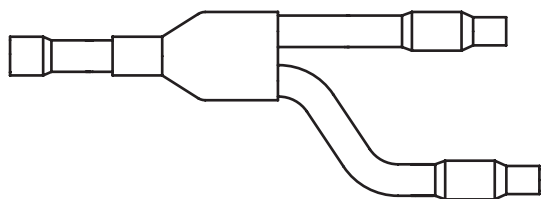
12.3. Размеры соединительных труб

Таблица 12.3.

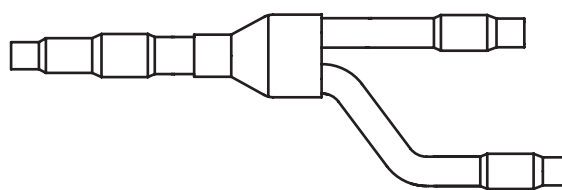
Диаметр соединительных труб		Газовая труба, мм	Жидкостная труба, мм
Наружного блока	GWHD(42S)NK3CO	Ø15.9	Ø9.52
	GWHD(48S)NK3CO GWHD(48S)NM3CO		
	GWHD(56S)NK3CO		
	GWHD(56S)NM3CO	Ø19.05	Ø9.52
Между наружным блоком и первым разветвителем	L1	Ø19.05	Ø9.52
Между первым и вторым разветвителем	L2	Ø15.9	Ø9.52

12.4. Установка разветвителей

1) Если в системе установлено два или три блока-распределителя, для соединения труб необходимо использовать разветвитель FQ01A/A.



FQ01A/A (жидкостная труба)



FQ01A/A (газовая труба)

Рис. 12.4.1.

2) Разветвители FQ01A/A имеют патрубки с переменным диаметром, благодаря чему к ним можно подключать соединительные трубы разного размера. Если диаметр присоединяемой трубы отличается от диаметра соответствующего патрубка разветвителя, отрежьте с помощью трубореза часть патрубка разветвителя посередине секции, соответствующей диаметру трубы, и зачистите место среза.

----- Отрезать по середине

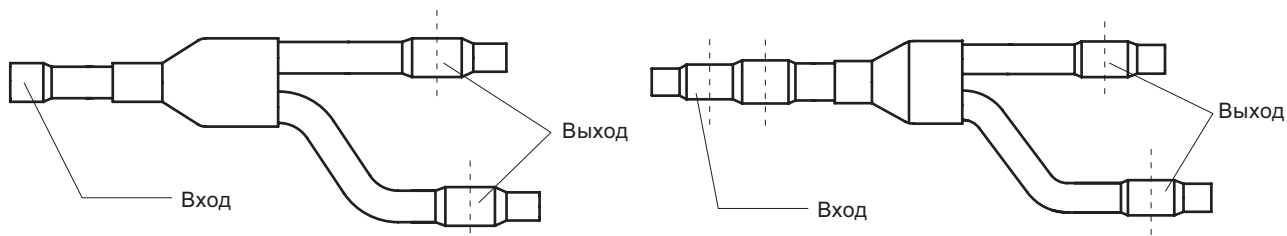


Рис. 12.4.2.

3) Разветвители FQ01A/A должны устанавливаться вертикально или горизонтально. Перед входом в разветвитель должен быть прямой участок трубы длиной не менее 500мм.

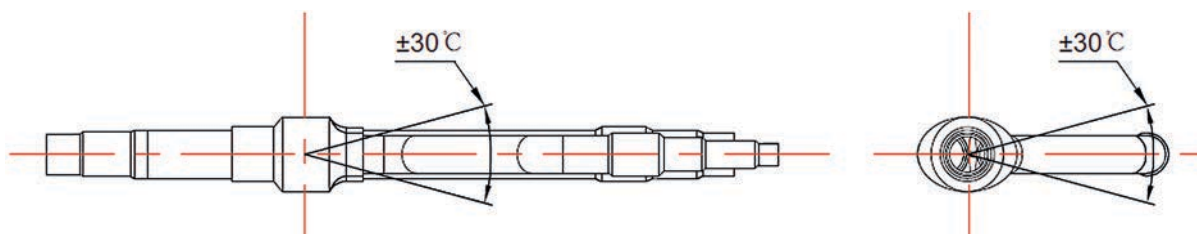


Рис. 12.4.3.

12.5. Установка маслоподъемных петель

Если перепад высот между наружным и внутренним блоком превышает 6 м, на вертикальной секции газовой трубы необходимо устанавливать маслоподъемные петли через каждые 6 метров.

Размеры маслоподъемной петли представлены на рис. ниже:

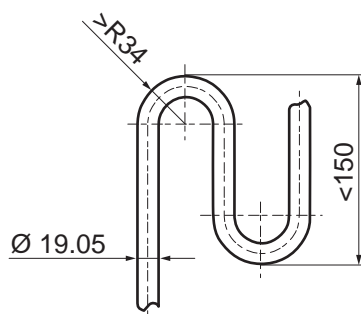


Рис. 12.5.1.

• Наружный блок расположен ниже внутренних.

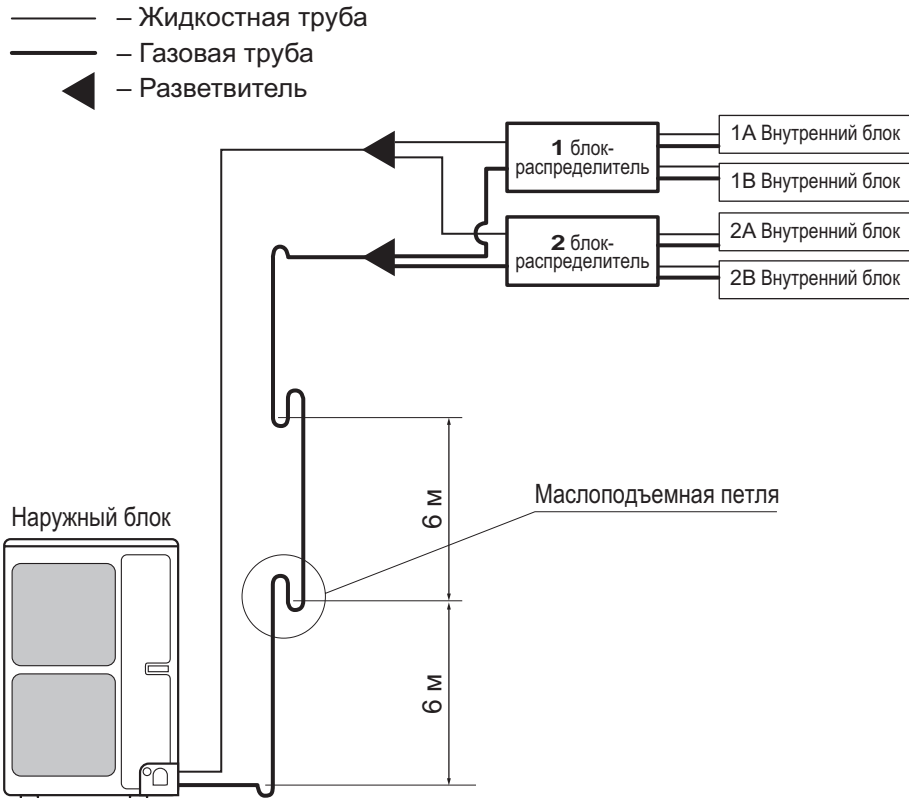


Рис. 12.5.2.

• Наружный блок расположен выше внутренних.

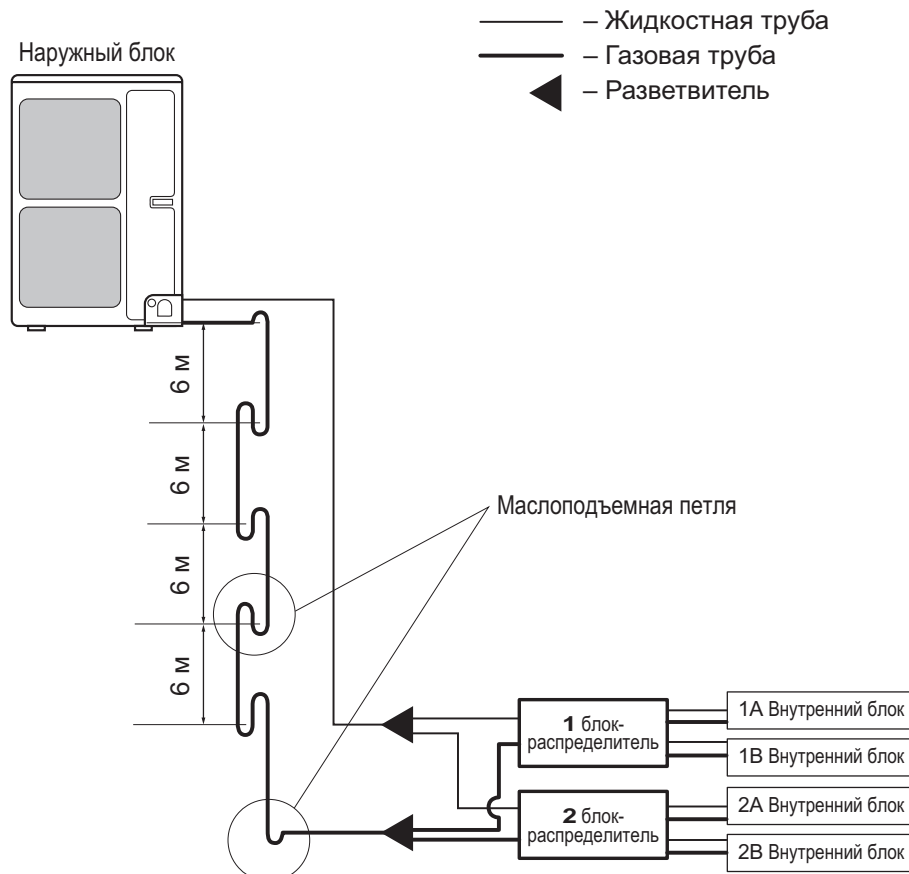


Рис. 12.5.2.

12.6. Установка переходных штуцеров

Если размер соединительного патрубка блока-распределителя не соответствует соединительному патрубку наружного или внутреннего блока, установите на соединительный патрубок блока-распределителя переходной штуцер таким образом, чтобы его размер совпадал с соответствующим диаметром наружного или внутреннего блока.

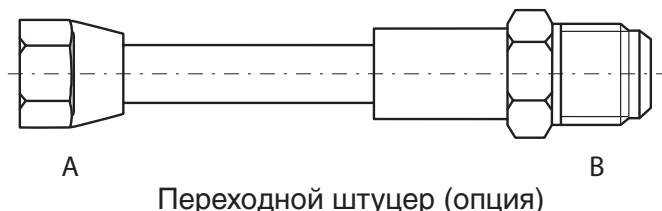


Таблица 12.6.

№	Наименование	Порт А (мм)	Порт В (мм)
1	Ø15,9 → Ø19,05	Ø15,9	Ø19,05
2	Ø9,52 → Ø12,7	Ø9,52	Ø12,7
3	Ø9,52 → Ø15,9	Ø9,52	Ø15,9
4	Ø6,35 → Ø9,52	Ø6,35	Ø9,52

Установка переходного штуцера

- Выберите подходящий переходной штуцер в соответствии с размерами соединительных патрубков.
- Выровняйте конец подсоединяемой трубы относительно центра штуцера. Затяните гайки вручную.

Герметизация неиспользуемых портов

Если к патрубку блока-распределителя со стороны внутренних блоков не подключен внутренний блок, этот патрубок должен быть заглушен, чтобы избежать утечек хладагента. Затягивайте гайки на неиспользованных портах с помощью динамометрического ключа до тех пор, пока не услышите щелчок.

12.7. Изоляция трубопроводов

1. Изоляция соединительных труб необходима для предотвращения конденсации влаги на поверхности труб и утечек хладагента.
2. Не используйте для теплоизоляции разветвителей вспененные материалы.
3. Места соединений должны быть плотно обмотаны теплоизолирующим материалом. Зазоры и промежутки в тепловой изоляции труб недопустимы.

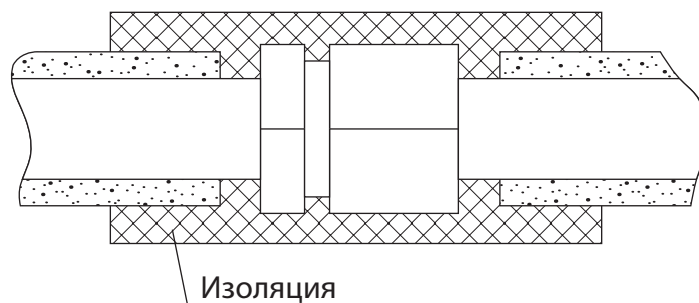


Рис. 12.7.

4. Скрепите фреоновые трубы и соединительные кабели вместе с помощью монтажной ленты и отделите их от дренажной трубы.
5. При обмотке труб начинайте с нижней части трубы и постепенно двигайтесь вверх. При этом каждый следующий виток должен закрывать половину предыдущего.
6. Через каждый метр фреоновые трубы должны крепиться к стене с помощью кронштейнов.

! Внимание!

- После того, как трубы надежно изолированы, не сгибайте их на угол больше 90°.
- Не обматывайте трубы слишком туго, это снижает эффективность изоляции.
- Убедитесь, что дренажный шланг пролегает отдельно от фреоновых труб.
- Герметизируйте зазоры в месте, где трубы проходят сквозь стену, чтобы защитить помещение от ветра и шума.

12.8. Расчет количества фреона для дозаправки

Наружный блок заправляется хладагентом на заводе. Масса заправленного хладагента должна соответствовать значению, указанному в инженерно-технической документации.

Дополнительный хладагент дозаправляется в систему во время монтажа. Если суммарная длина фреоновой трассы не превышает 30м, добавление в систему дополнительного количества хладагента не требуется.

Масса заправляемого хладагента зависит от диаметра и длины жидкостного трубопровода.

Количество хладагента, которое необходимо добавить в систему, рассчитывается по формуле:

$$R = L_1 * 0.022(\text{кг/м}) + L_2 * 0.054(\text{кг/м}) - 1.47(\text{кг}), \text{ где}$$

R – дополнительное количество хладагента;

L1 – суммарная длина жидкостной трубы диаметром 6,35мм;

L2 – суммарная длина жидкостной трубы диаметром 9,52мм.

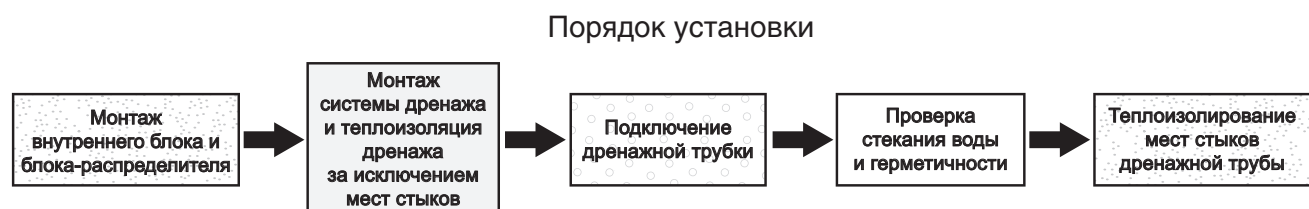
Если значение дополнительного количества хладагента получилось отрицательным, значит, дозаправка не требуется.

13. Монтаж дренажной системы

13.1. Требования к материалам для дренажной системы.

В качестве трубы для отвода конденсата можно использовать водопроводную трубу из НПВХ, ее установка выполняется с помощью специального клея. Можно использовать трубки из PP-R (статический сополимер пропилен), PP-C (пропилен сополимер) и трубы из горячеоцинкованной стали. Запрещается использовать алюминопластиковые трубы.

13.2. Указания по технологии монтажа дренажных труб



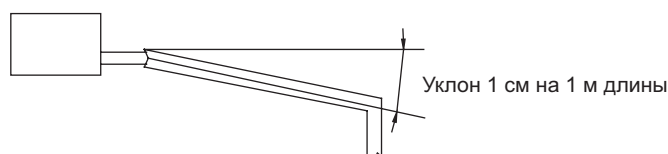
1. Перед монтажом определите направление и высоту подъема дренажной трубы. Обеспечьте плавность и равномерность подъема, избегая пересечения с другими трубопроводами. Фиксаторы должны регулироваться по высоте и учитывать толщину теплоизоляции.

2. Расстояние между опорами крепления дренажной трубы:

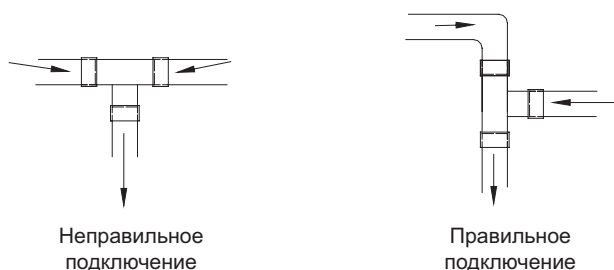
Наружный диаметр дренажной трубы, мм	$\varnothing \leq 25$	$32 > \varnothing \geq 25$	$\varnothing \geq 32$
Расстояние между опорами крепления горизонтальных труб, мм	800	1000	1500
Расстояние между опорами крепления вертикальных труб, мм	1500		2000

- Каждая вертикальная труба должна иметь как минимум две опоры.

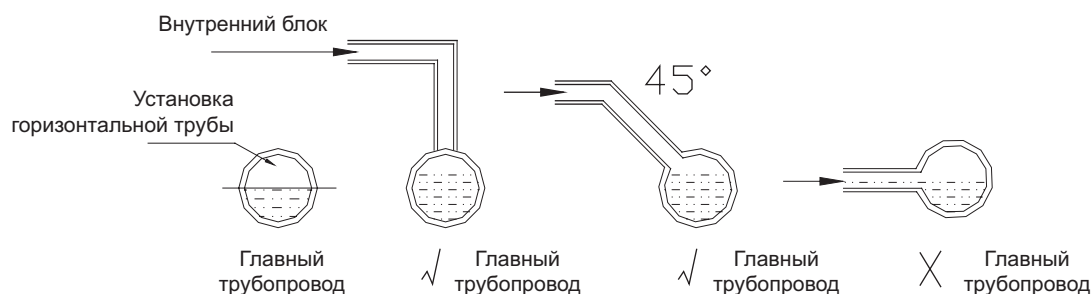
3. Наклон дренажных труб блоков должен быть более 1%, а центральной общей трубы – не меньше 0,3%. Дренажные трубы не должны провисать.



4. При монтаже двух дренажных труб в один стояк, выполнять это необходимо так как изображено ниже.



5. Подключение дренажной трубы к общей горизонтальной трубе лучше выполнять сверху. В трубопроводе, где конденсатная трубка и главный трубопровод расположены в одной горизонтальной плоскости (без наклона по отношению друг к другу), возможно возникновение обратного потока.



6. Не крепите дренажную и фреоновую трубу совместно.

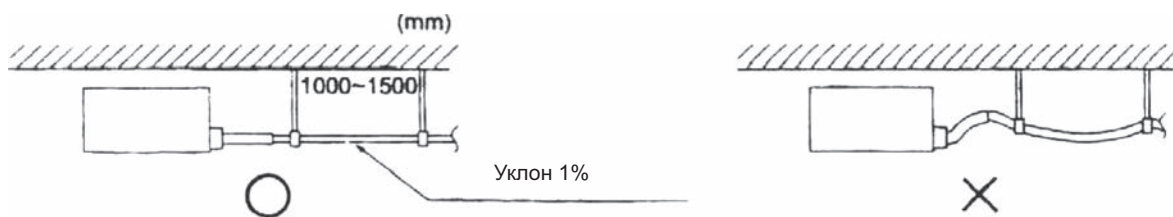
7. Для обеспечения нормального течения конденсата в верхней точке дренажной трубы следует сделать отверстие.

8. После завершения соединений трубы проведите испытание водой и заполнение дренажной трассы. Проверяется как бесперебойность отвода дренажа, так и отсутствие утечек.

9. При проходе дренажной трассы через стены и прочие препятствия необходима установка стальной закладной втулки. Втулка должна на 20 мм выступать над поверхностью стены и не изменять наклон трубы. Зазор между втулкой и трубой должен быть заделан мягким негорючим материалом. Втулка не должна служить опорой трубы. Соединение отрезков труб должно находиться вне закладной втулки.

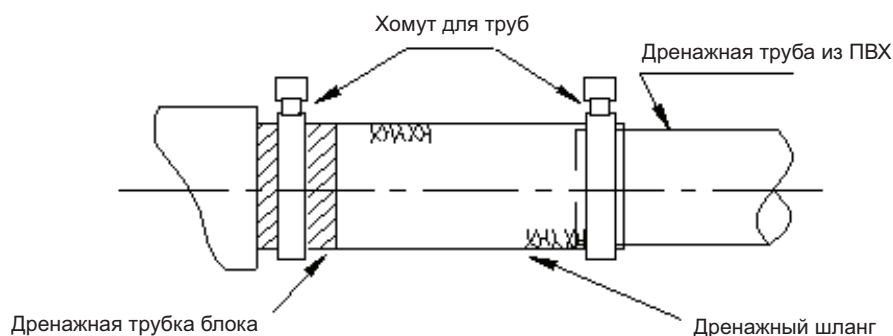
10. Стыки теплоизолирующих элементов должны склеиваться специальным клеем и обматываться теплоизоляционной лентой шириной не менее 5 см во избежание образования конденсата.

11. При установке дренажной трубки от внутреннего блока убедитесь, что ее наклон составляет не менее 1%.

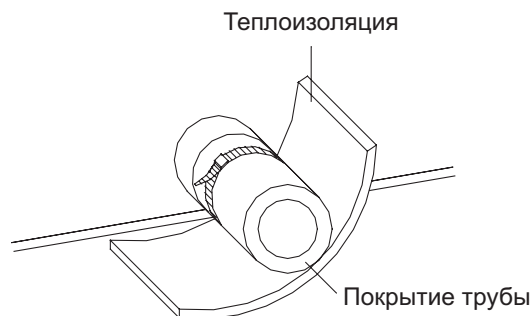


12. При подключении дренажной трубки к внутреннему блоку, зафиксируйте ее с помощью хомута. Для крепления трубы запрещается использовать клей, в целях обеспечения простоты ремонта.

13. Место соединения дренажного шланга от блока и дренажной системы должно быть закреплено хомутами и теплоизолировано.

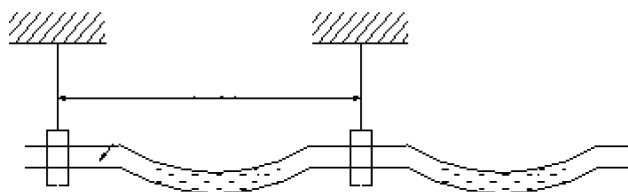


14. Дренажный шланг должен быть теплоизолирован.



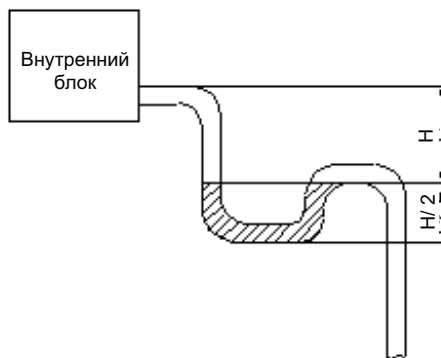
15. Длинные дренажные трубы могут крепиться на шпильках с соблюдением уклона от 1/100 (ПВХ трубы не должны быть изогнутыми).

16. Расстояние между опорами горизонтальных труб 0,8–1,0м. При слишком больших расстояниях будут прогибы и станут образовываться воздушные пробки. В этом случае насос будет лишь сжимать воздух, какой бы мощный он ни был, а вода течь не будет, что приведет к переполнению и протечкам на потолке.



17. Если, из-за конструктивных особенностей оборудования, в дренажной системе может возникнуть отрицательное давление, то на дренажной трубе каждого внутреннего блока следует сделать сифон.

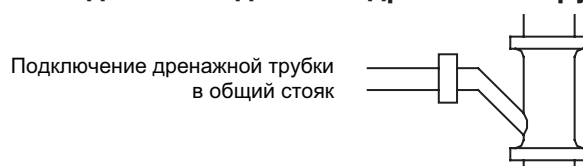
- Установите сифон так, как показано ниже.
- Для каждого внутреннего блока следует предусмотреть один сифон.
- Сифон должен обеспечивать его легкую промывку.



18. При соединении дренажного патрубка с вертикальной или горизонтальной трубой главного дренажного трубопровода запрещается соединять горизонтальную трубу с вертикальной трубой на одной высоте. Ниже приведены возможные способы соединения.



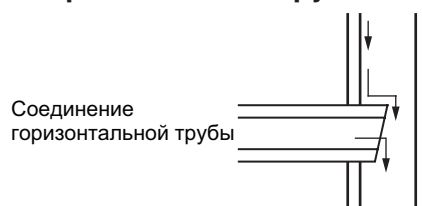
№1: 3-ходовое соединение дренажной трубки



№2: Дренажное колено



№3: Горизонтальная труба



19. Дренажная система неотъемлемая часть системы кондиционирования. Во время охлаждения на поверхности испарителя образуется конденсат, который необходимо отводить из блока. Кроме того, наличие воды является косвенным свидетельством работоспособности кондиционера.

20. Все дренажные трубы должны быть проложены на расстоянии не менее 500 мм от электрических частей блоков.

13.3. Проверка работы дренажной системы

Испытание дренажа системы состоит из гидравлического испытания и испытания на стекание жидкости. Гидравлическое испытание — проверка трубопровода на наличие протечек. Испытание на стекание жидкости заключается в проверке правильности отвода конденсата и отсутствия скоплений воды (кроме трубопроводов с водяными затворами).

Сразу после установки дренажного трубопровода проведите гидравлическое испытание. Заглушите выпускное отверстие дренажной трубы с помощью клейкой ленты или пробки. Заполните дренажный трубопровод водой со стороны внутреннего блока. Заполните все дренажные трубопроводы. Через 24 часа проверьте места соединений и швы трубопровода на предмет утечек. Устраните их, если таковые имеются. Если утечки не обнаружены, выполните испытание на стекание жидкости.

Снимите с дренажной трубы клейкую ленту или пробку. Проверьте поддон для воды и дренажный трубопровод внутреннего блока на предмет скопления воды. При наличии воды установите необходимый для слива уклон, повторите испытание и перейдите к теплоизоляции соединений труб.

13.4. Рекомендации по теплоизоляции дренажного трубопровода

– Теплоизоляционные материалы

В качестве теплоизоляционного материала рекомендуется использовать теплоизоляционный материал с уровнем огнестойкости В1.

Теплопроводность материала не должна превышать 0,035 Вт/(м К) при 0°C.

– Толщина теплоизоляционного слоя должна быть не менее 10 мм

– Для соединения теплоизоляционных материалов используйте специальный клей, затем, во избежание образования конденсата изолируйте эти соединения с помощью ленты шириной не менее 5 см.

14. Электрические подключения

14.1. Схема электрических соединений между наружным и внутренними блоками

Блоки-распределители FXA2A-K, FXA3A-K подключаются непосредственно к источнику электропитания (рис. 14.1.1.).

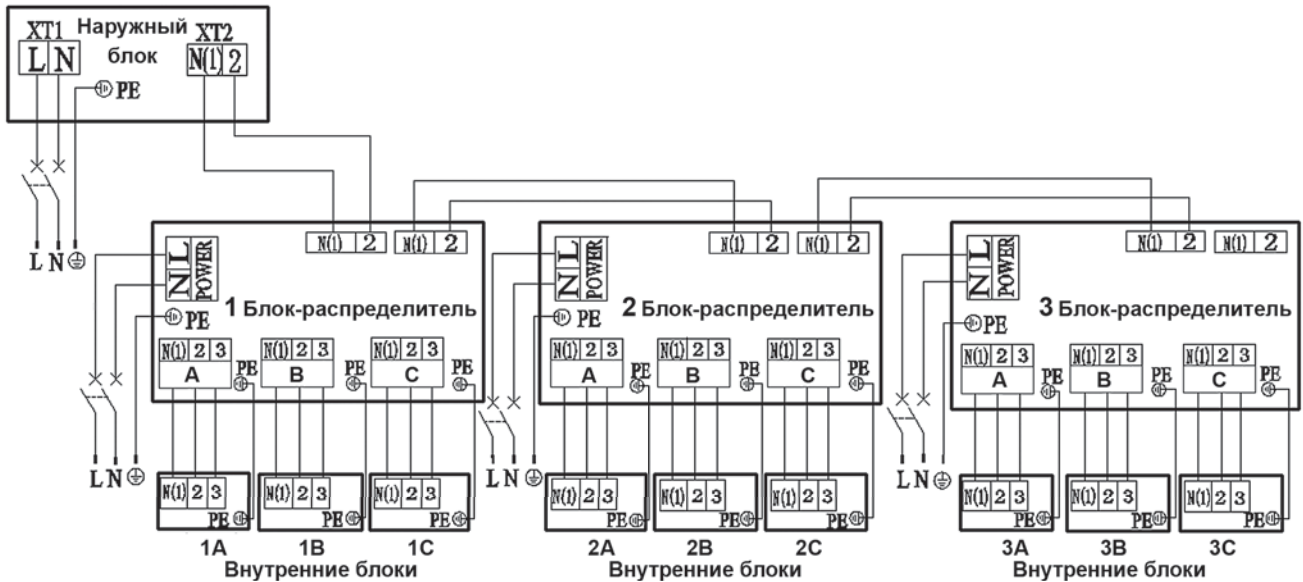


Рис. 14.1.1.

Блоки-распределители FXB3A-K, FXB5A-K могут подключаться к источнику электропитания, как напрямую (рис. 14.1.2.), так и через наружный блок (рис. 14.1.3.).

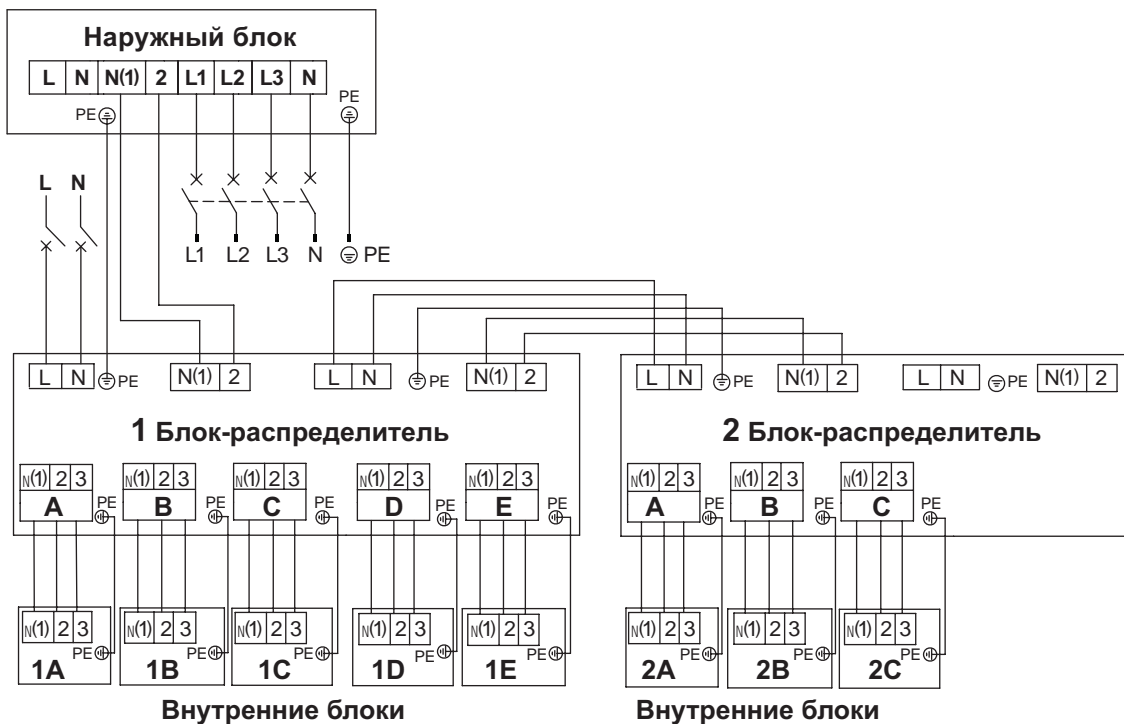


Рис. 14.1.2.

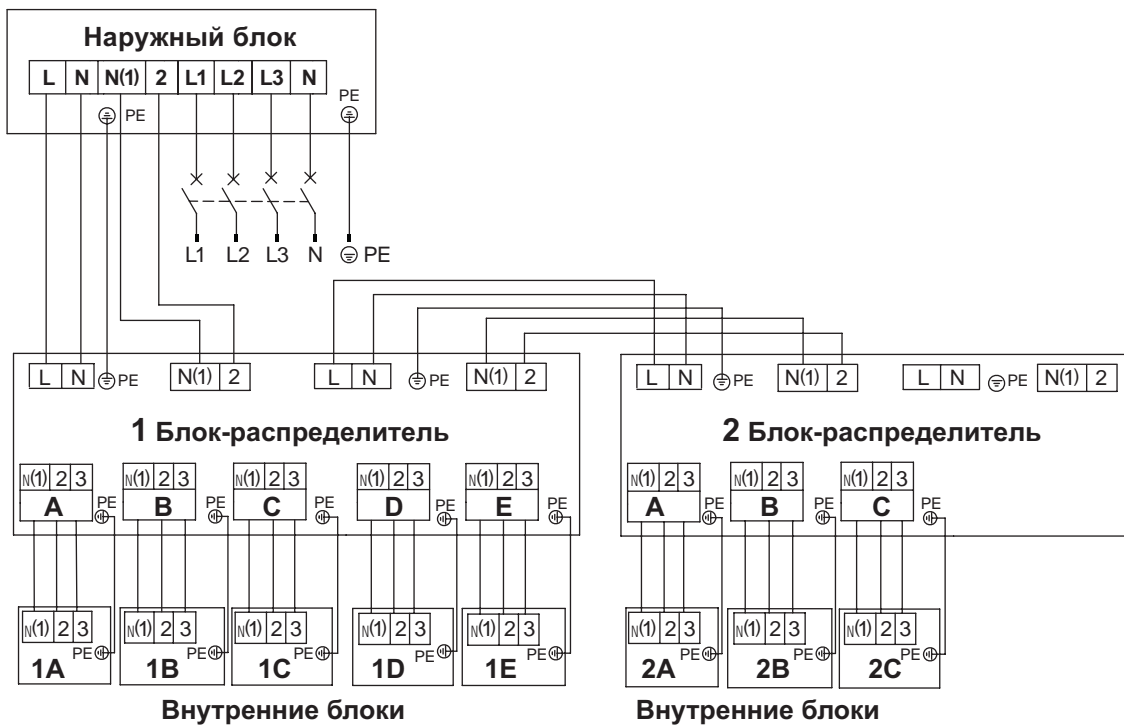


Рис. 14.1.3.

14.2. Параметры силовых и сигнальных кабелей

Таблица 14.2.

Параметры источника электропитания	GWHD(42S)NK3CO GWHD(48S)NK3CO GWHD(56S)NK3CO	1ф, 50Гц 220-240В
	GWHD(48S)NM3CO GWHD(56S)NM3CO	3ф, 50Гц 380-415В
Силовой кабель наружного блока	GWHD(42S)NK3CO GWHD(48S)NK3CO GWHD(56S)NK3CO	3x6.0 мм ²
	GWHD(48S)NM3CO GWHD(56S)NM3CO	5x2.5 мм ²
Силовой кабель блока-распределителя		3x0.75 мм ²
Сигнальный кабель между наружным блоком и блоком-распределителем		2x1.5 мм ²
Соединительный кабель между блоком-распределителем и внутренним блоком		4x0.75 мм ²
Ток автоматического выключателя	GWHD(42S)NK3CO	32А
	GWHD(48S)NK3CO	40А
	GWHD(56S)NK3CO	40А
	GWHD(48S)NM3CO	25А
	GWHD(56S)NM3CO	25А
	Блок-распределитель	10А

**Примечание:**

- Общая длина сигнального кабеля между наружным блоком и наиболее удаленным блоком-распределителем не должна превышать 55 м.
- Параметры автоматических выключателей, приведенные в таблице выше, соответствуют рабочей температуре 40°C. Если рабочие условия меняются, следует выбрать другие автоматические выключатели, в соответствии с действующими национальными стандартами.
- Если длина силового кабеля превышает 15м, необходимо увеличить сечение кабеля.
- Приведенные длины силовых и сигнальных кабелей – это справочные значения. Они могут изменяться в зависимости от условий установки, влажности, материалов и т.п.

14.3. Общие указания

- Наружный блок, блоки-распределители и внутренние блоки должны иметь надежное заземление.
- Все электрические подключения должны выполняться в соответствии с локальными и федеральными стандартами, а также требованиями настоящей инструкции.
- Блоки должны подключаться к электрической сети через автоматический выключатель и устройство защиты от утечек, которые имеют функции магнитного и термического отключения на случай короткого замыкания или перегрузки.
- При выполнении электрических подключений длину кабелей следует выбирать таким образом, чтобы он покрыл все расстояние между соединяемыми блоками без промежуточных соединений. Если это неизбежно, убедитесь, что промежуточное соединение надежно, и провода не подвержены разрушительному внешнему воздействию.
- Прокладывайте силовой кабель таким образом, чтобы на него не оказывалось разрушительное внешнее воздействие.
- Если силовой кабель поврежден, его необходимо заменить аналогичным.
- Силовой и сигнальный кабель должны прокладываться на расстоянии не менее 20мм друг от друга.
- Для защиты силового и сигнального кабеля от разрушения в отверстиях необходимо устанавливать резиновое кольцо.
- Силовой и сигнальный кабель должны располагаться на расстоянии не менее 1м от телевизионной и радиоаппаратуры, которые являются источником электромагнитных волн, чтобы предотвратить наложение сигналов и шумы.
- После окончания работ по электрическим подключениям, убедитесь в правильности подключения и надежности контактов.

14.4. Электрические подключения блока-распределителя

Электрическая панель блока-распределителя

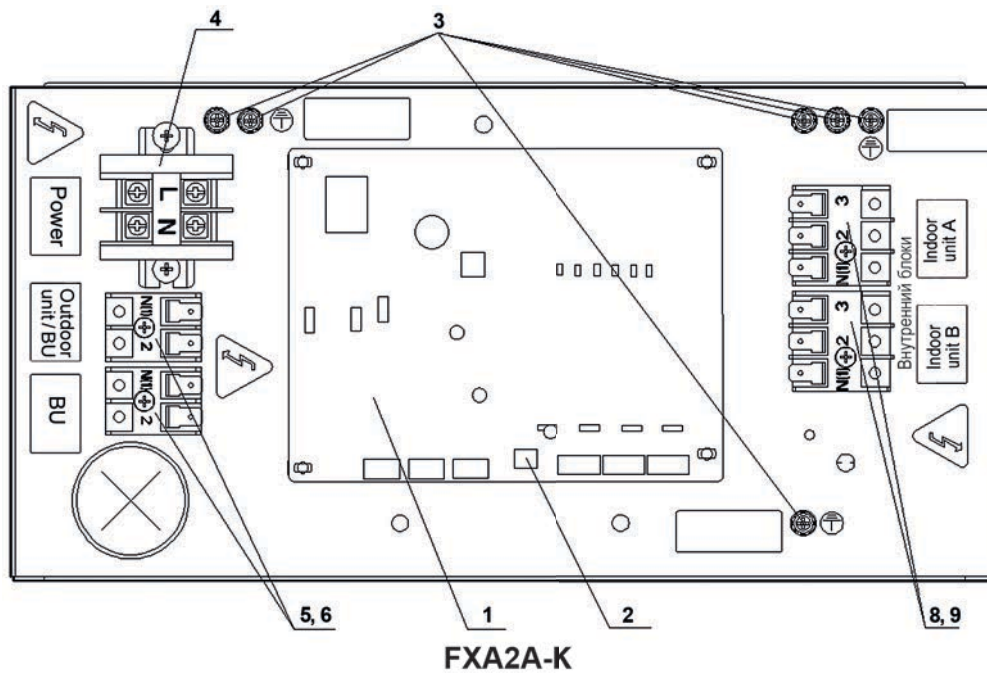


Рис. 14.4.1.

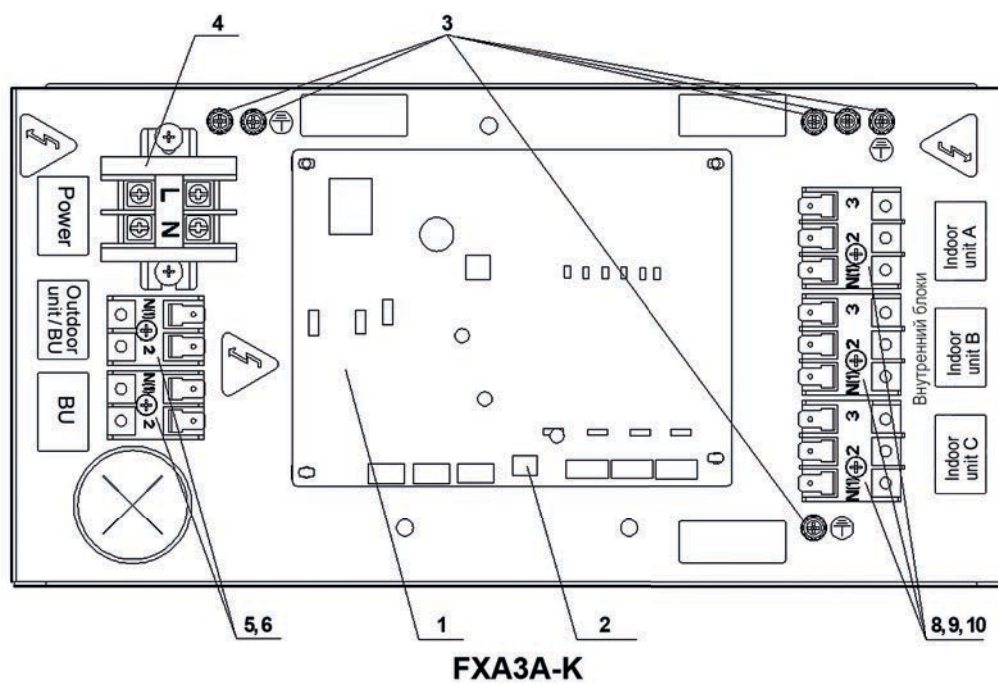
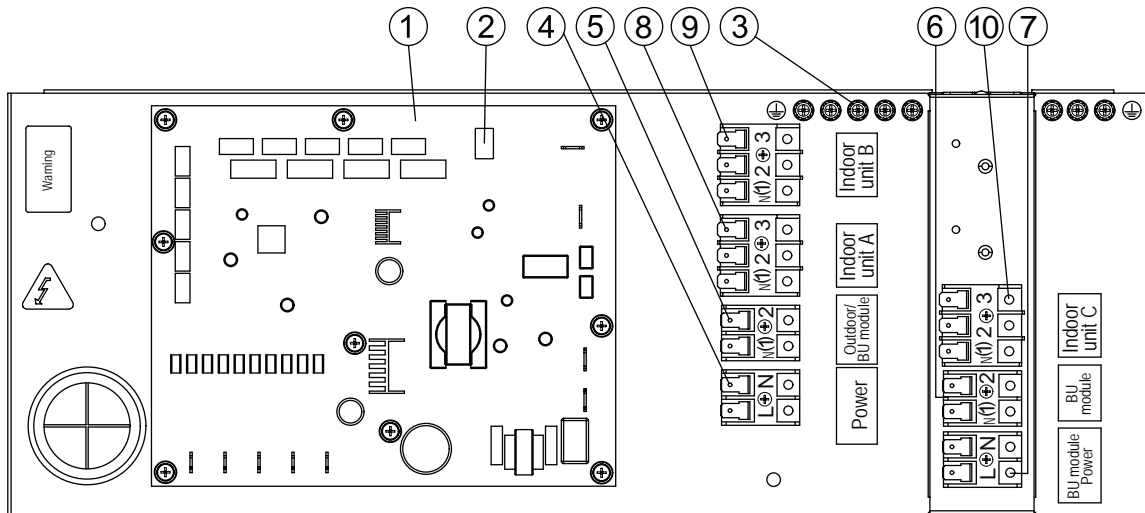
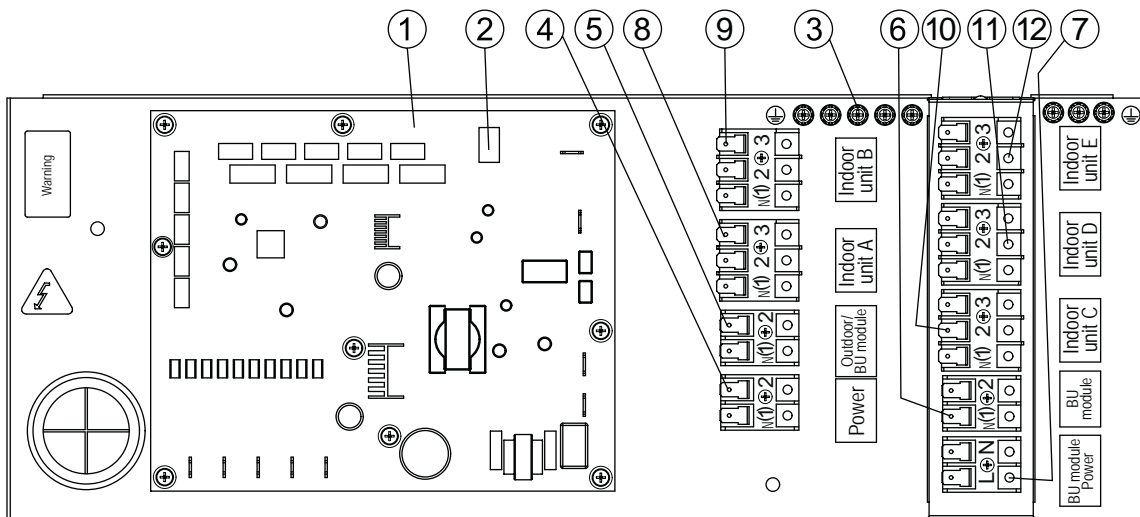


Рис. 14.4.2.



FXB3A-K

Рис. 14.4.3.



FXB5A-K

Рис. 14.4.4.

1	Плата управления
2	DIP-переключатель
3	Шурупы заземления
4	Клеммник для подключения силового кабеля блока-распределителя к источнику электропитания (Power)
5	Клеммник для подключения сигнального кабеля к наружному блоку или предыдущему блоку-распределителю (Outdoor unit/BU)
6	Клеммник для подключения сигнального кабеля к следующему в цепи блоку-распределителю (BU module)
7	Клеммник для подключения силового кабеля к следующему в цепи блоку-распределителю распределителя (для моделей FXB3A-K и FXB5A-K) (BU module Power)
8	Клеммник для подключения сигнального кабеля к внутреннему блоку A (Indoor unit A)
9	Клеммник для подключения сигнального кабеля к внутреннему блоку B (Indoor unit B)
10	Клеммник для подключения сигнального кабеля к внутреннему блоку C (Indoor unit C)
11	Клеммник для подключения сигнального кабеля к внутреннему блоку D (Indoor unit D)
12	Клеммник для подключения сигнального кабеля к внутреннему блоку E (Indoor unit E)

15. Диагностика неисправностей

Если при работе кондиционера возникают нехарактерные звуки, запахи и т.п., немедленно отключите кондиционер от сети электропитания и обратитесь за помощью в официальный сервисный центр. Работа кондиционера в нестандартных условиях может привести к выходу оборудования из строя, а также к возгоранию или поражению электрическим током.

Ремонт кондиционера должен осуществляться сотрудниками сервисного центра. Не пытайтесь починить кондиционер самостоятельно.

15.1. Перед обращением в сервисный центр

Перед обращением в сервисный центр убедитесь, что нарушения в работе кондиционера не вызваны одной из причин, перечисленных в таблице ниже.

Таблица 15.1.

Неисправность	Возможные причины	Способ устранения
Кондиционер не запускается	Неисправен предохранитель или выключен автоматический выключатель	Замените предохранитель или замкните автоматический выключатель
	Нет электропитания	Подайте электропитание на блок
	Ослаблен контакт силового кабеля с разъемом	Обеспечьте надежность подключения силового кабеля
	Напряжение батареек пульта управления недостаточно	Вставьте в пульт новые батарейки
	Пульт управления находится слишком далеко от блока	Расстояние от инфракрасного-пульта управления до блока должно быть не больше 8 метров
Кондиционер останавливается вскоре после старта	Вход или выход воздуха наружного или внутреннего блока заблокированы	Устраните препятствия
Производительность кондиционера не достаточна	Вход или выход воздуха наружного или внутреннего блока заблокированы	Устраните препятствия
	Неправильно установлена температура	Настройте работу кондиционера с помощью проводного пульта управления
	Слишком низкая скорость воздуха	
	Неправильное направление воздушного потока	
	Открыта дверь или окно	Закройте двери и окна
	Слишком много солнечного света	Закройте шторы или опустите жалюзи
	В помещении слишком много людей	
	В помещении слишком много источников теплоты	По возможности устраните источники теплоты
Фильтр сильно загрязнен или закупорен	Очистите фильтр	

Если после устранения перечисленных проблем кондиционер все еще работает неправильно, обратитесь в местный сервисный центр.

15.2. Нормальная работа кондиционера

Перечисленные в таблице ниже явления не являются неисправностью.

Таблица 15.2.

	Проблема	Причина
Кондиционер не запускается	Вскоре после остановки	Защита от перегрузки не позволяет снова запустить кондиционер в течение 3 минут после выключения
	После подачи электропитания	Блок включится примерно через 1 минуту
Возникает туман	При включении режима охлаждения	Конденсация из-за быстрого охлаждения внутреннего воздуха с высокой влажностью
При работе возникает шум	Из блока слышится стук вскоре после запуска	Этот звук раздается при начале работы ЭТРВ
	Из блока слышится шелест при работе в режиме охлаждения	Это звук течения хладагента внутри блока
	Из блока слышится шелест во время запуска или остановки	Этот звук раздается, когда газообразный хладагент останавливает движение
	Из блока слышится шелест при работе и после	Этот звук раздается при работе дренажной системы
	Из блока слышится скрип при работе и после	Этот звук раздается при деформации элементов блока из-за изменения температуры
Блок выдувает пыль	При запуске после долгого простоя	В помещение выдувается пыль, скопившаяся в блоке за время простоя
Из блока пахнет	Во время работы	Кондиционер засасывает запахи из помещения

15.3. Индикация ошибок

При возникновении неисправности система автоматически определяет ее тип и выводит на дисплей проводного пульта и управляющую панель наружного блока.

Таблица 15.3.

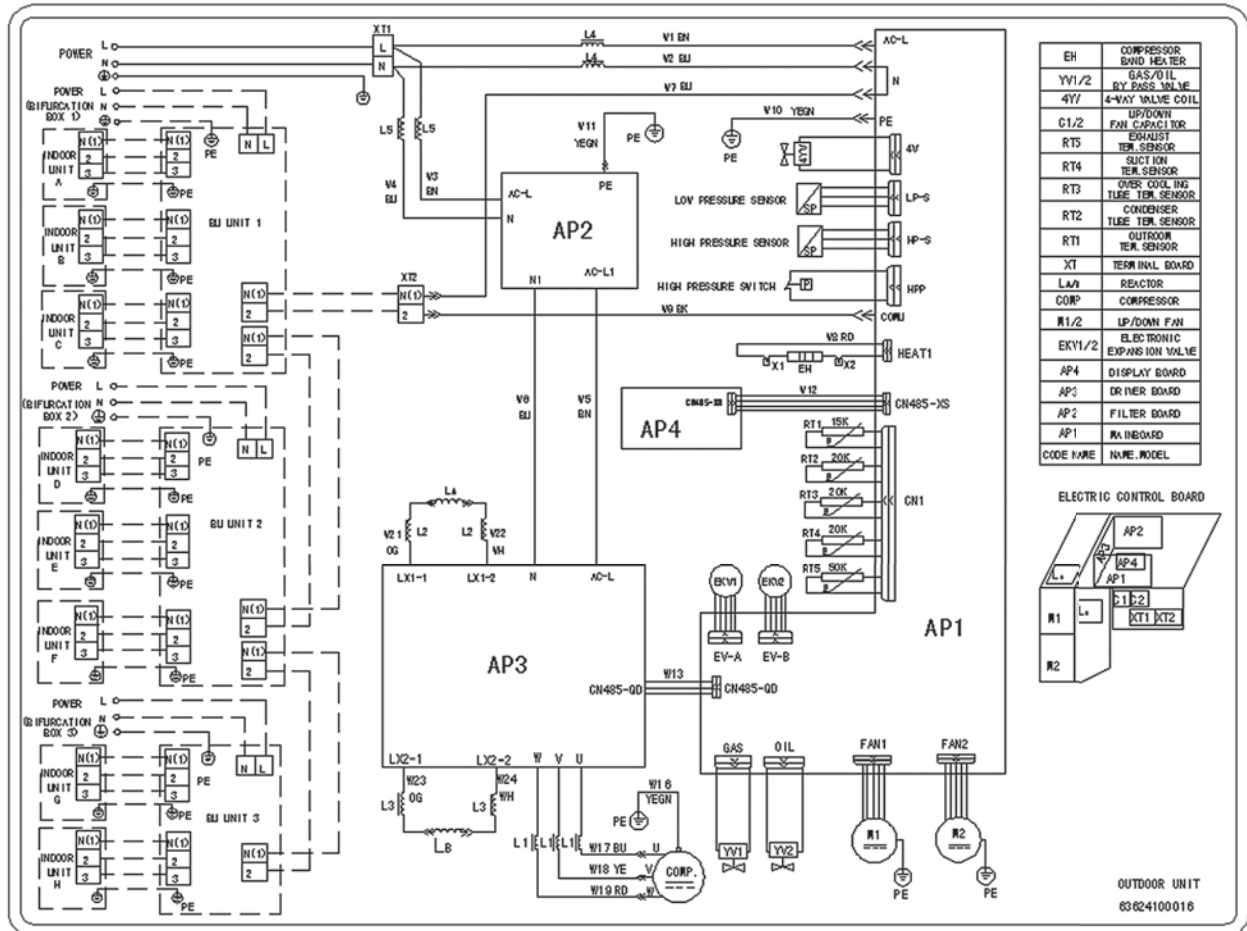
Код ошибки на дисплее проводного пульта	Тип неисправности
E1	Защита по высокому давлению
E2	Защита от замерзания внутреннего блока
E3	Защита по низкому давлению
E4	Защита по температуре нагнетания
E5	Защита от перегрузки по току
E6	Ошибка связи
E7	Конфликт режимов
E9	Защита от переполнения конденсатом внутреннего блока
EE	Ошибка карты памяти

H1	Режим разморозки
H3	Защита компрессора от перегрева
H6	Защита электродвигателя вентилятора
F0	Недостаток хладагента в системе
F1	Неисправность датчика температуры внутреннего воздуха
F2	Неисправность датчика температуры теплообменника внутреннего блока
F3	Неисправность датчика температуры наружного воздуха
A7	Неисправность датчика температуры теплообменника наружного блока
F5	Неисправность датчика температуры нагнетания
F7	Режим возврата масла
PL	Защита от понижения напряжения
PH	Защита от повышения напряжения
b5	Неисправность датчика температуры жидкостной трубы блока-распределителя
b7	Неисправность датчика температуры газовой трубы блока-распределителя

16. Электрические схемы

16.1. Наружные блоки

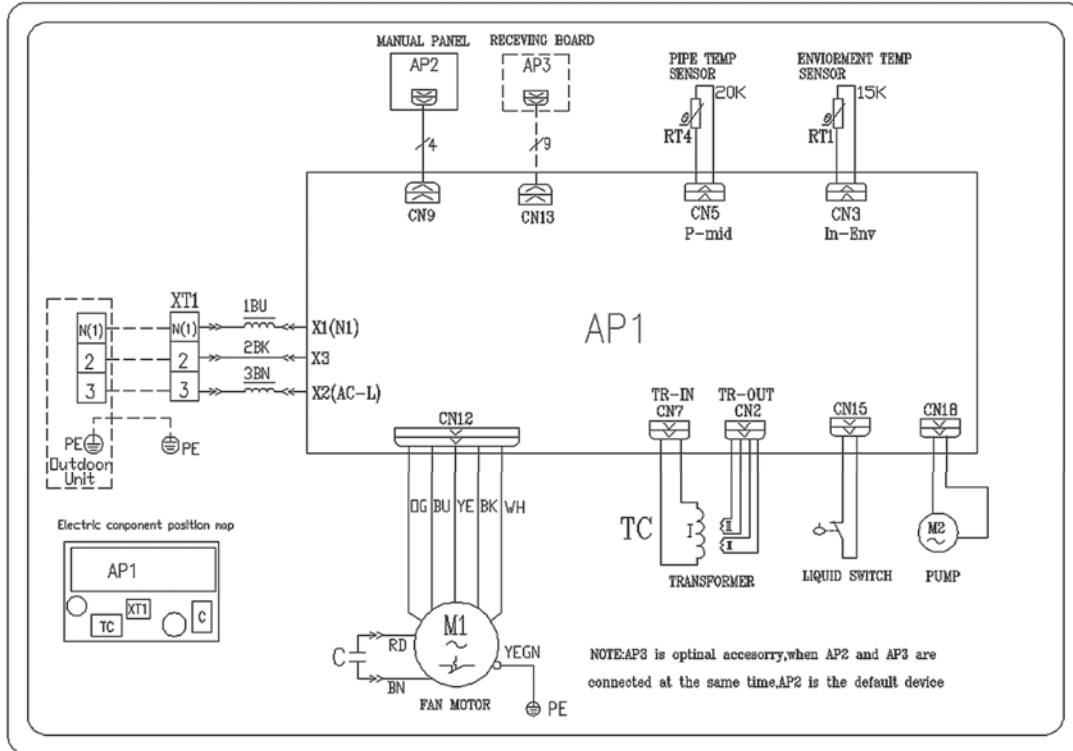
GWHD(42S)NK3CO, GWHD(48S)NK3CO, GWHD(56S)NK3CO



16.2. Внутренние блоки

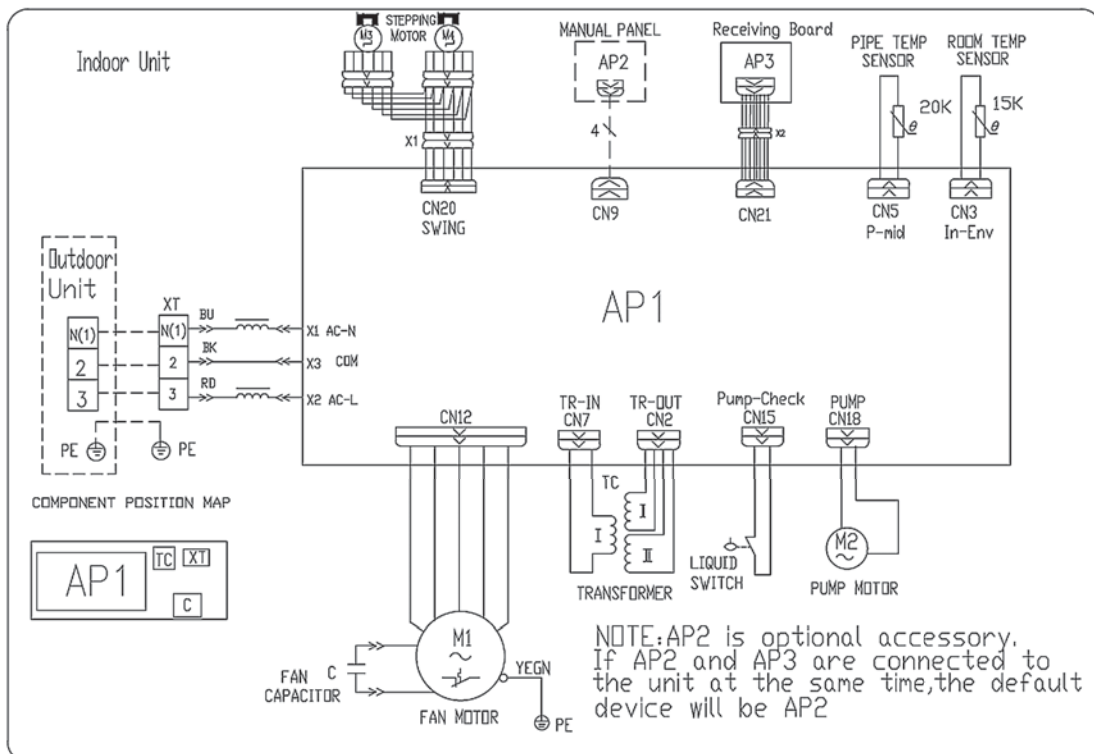
1) Внутренние блоки канального типа

GFH(09)EA-K3DNA1A/I; GFH(12)EA-K3DNA1A/I; GFH(18)EA-K3DNA1A/I;
GFH(21)EA-K3DNA1A/I; GFH(24)EA-K3DNA1A/I

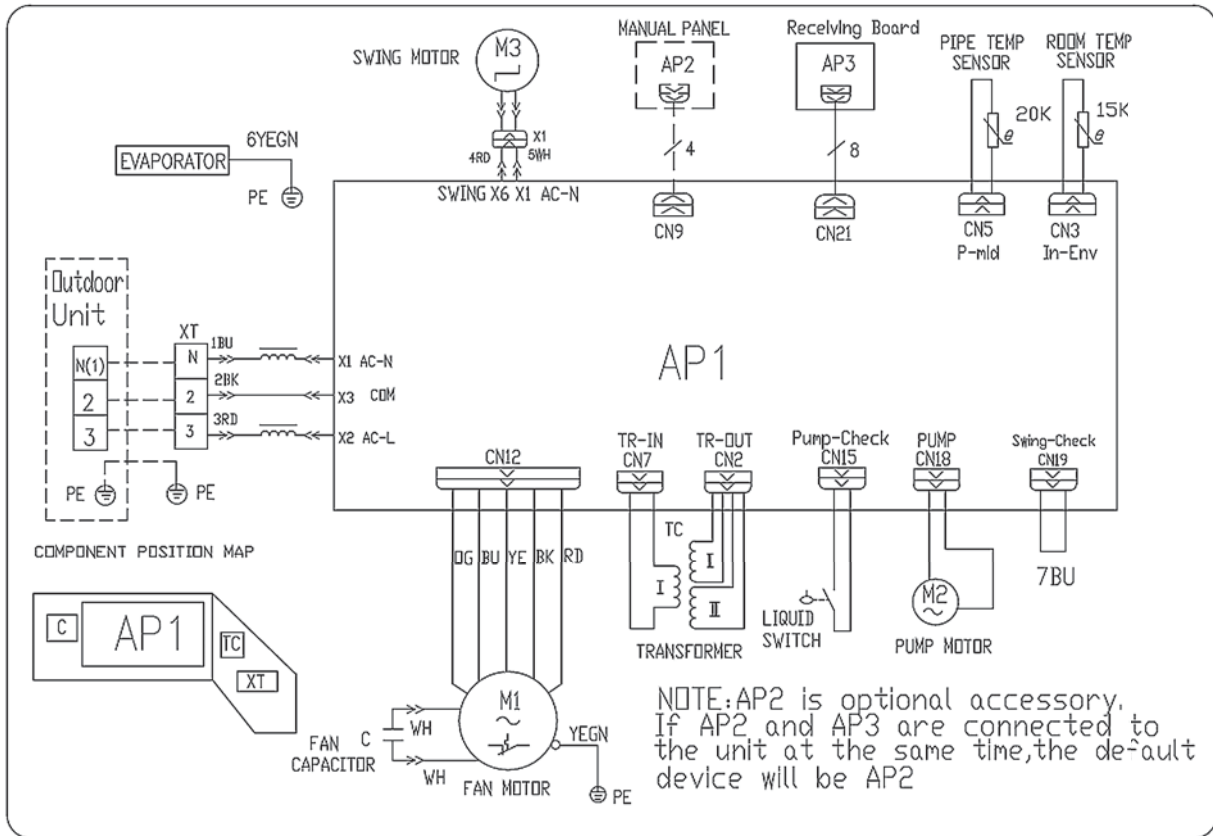


2) Внутренние блоки кассетного типа

GKH(12)BA-K3DNA2A/I; GKH(18)BA-K3DNA2A/I;

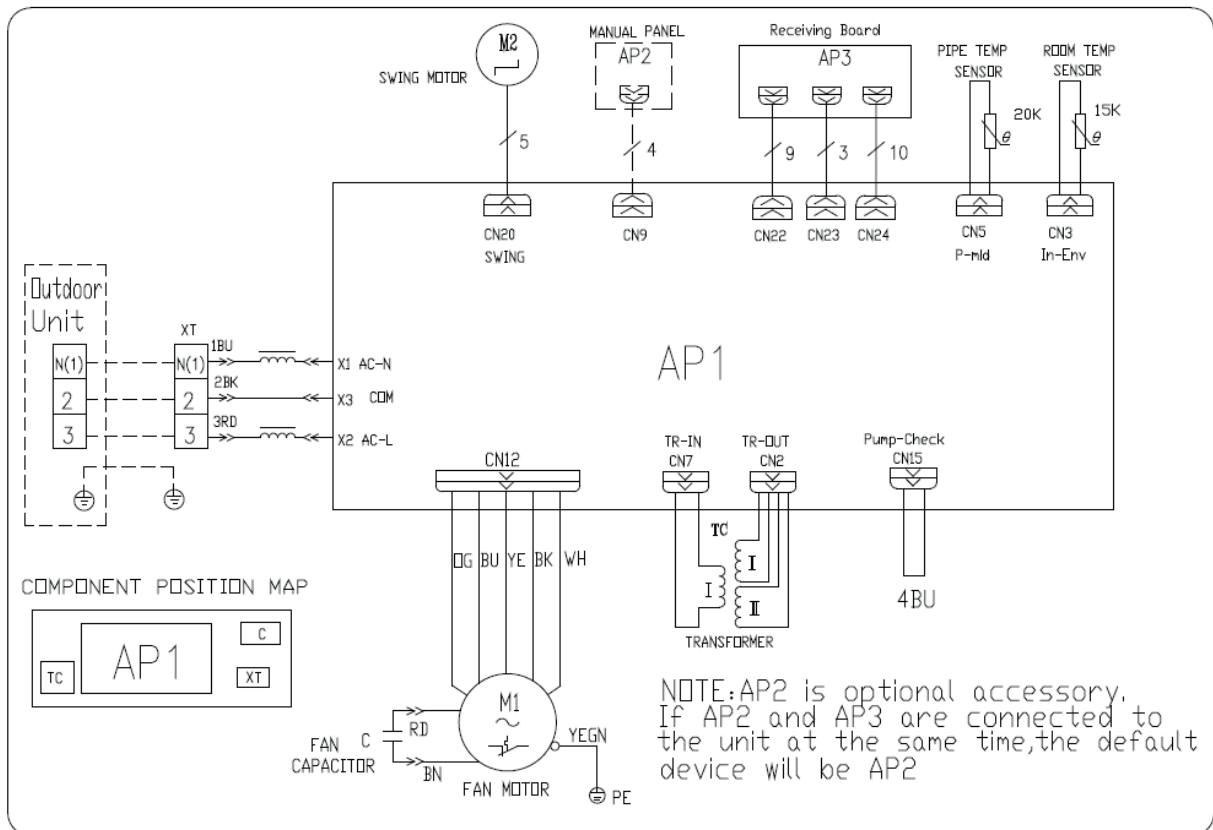


GKH(12)BA-K3DNA1A/I; GKH(18)BA-K3DNA1A/I; GKH(24)BA-K3DNA1A/I



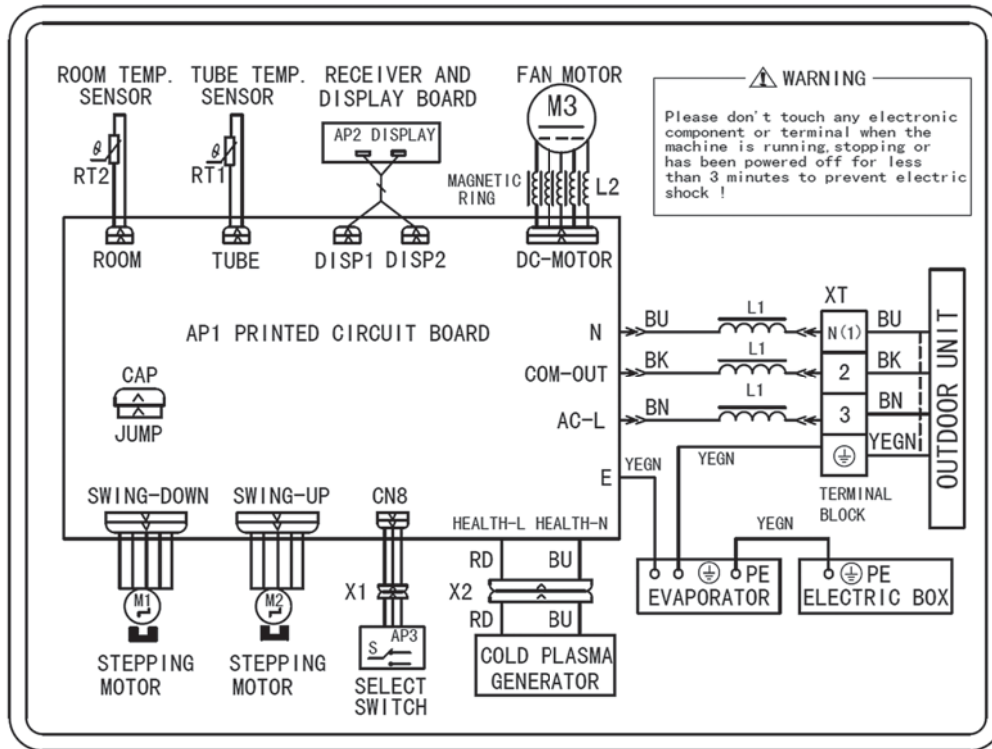
3) Внутренние блоки напольно-потолочного типа

GTH(09)BA-K3DNA1A/I; GTH(12)BA-K3DNA1A/I; GTH(18)BA-K3DNA1A/I; GTH(24)BA-K3DNA1A/I



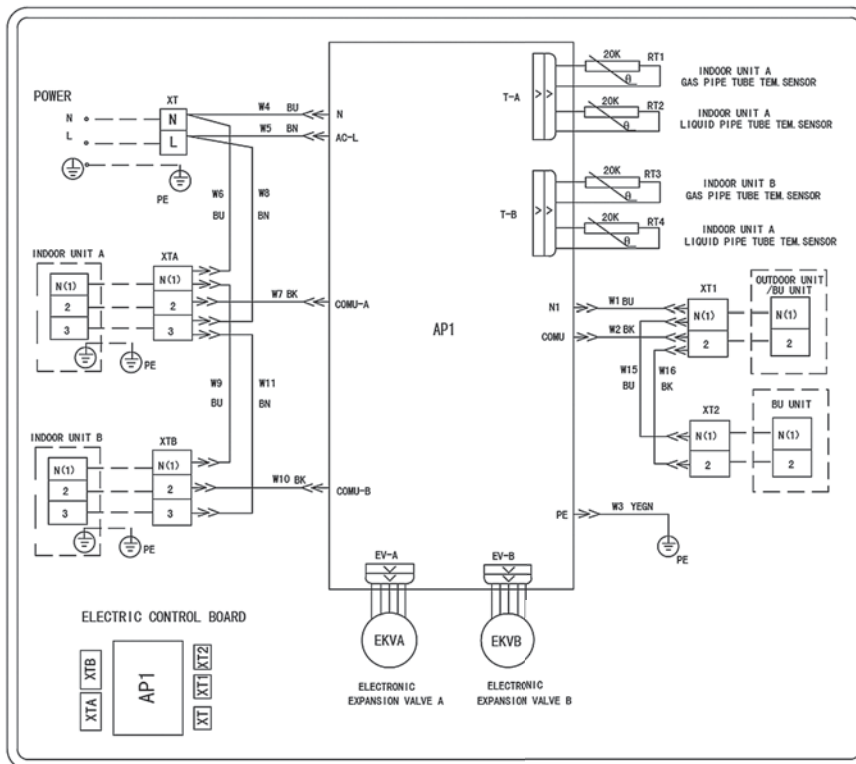
4) Внутренние блоки консольного типа

GEH(09)AA-K3DNA1C/I; GEH(12)AA-K3DNA1C/I; GEH(18)AA-K3DNA1C/I

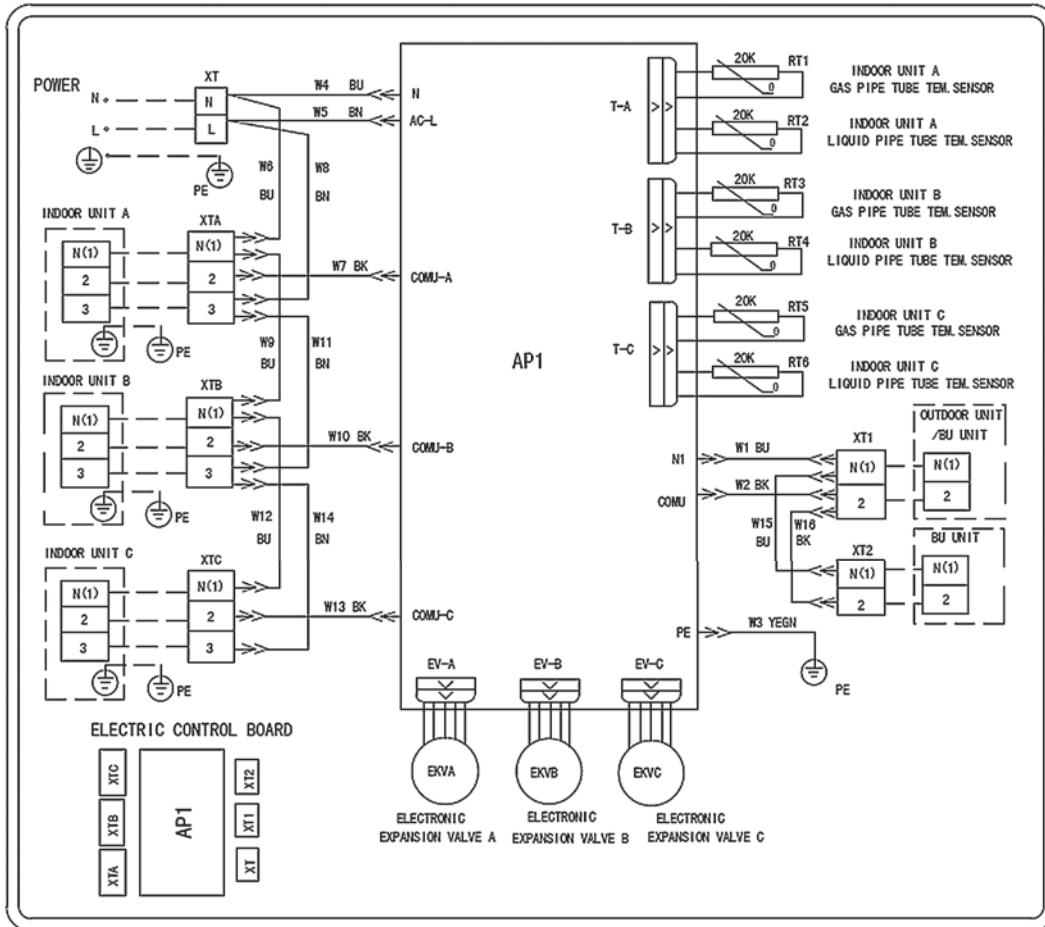


16.3. Блоки-распределители

FXA2A-K



FXA3A-K





www.gree-air.ru
8 800 333 47 33