

## ОБЩИЕ СВЕДЕНИЯ



Клапан избыточного давления КИД

Клапан избыточного давления КИД является нормально закрытым.  
 Клапан избыточного давления КИД предназначен для поддержания требуемого избыточного давления от 20 до 150 Па в помещениях тамбур-шлюзов, лестничных клеток, лифтовых шахт и др., а также для возмещения объемов удаляемых продуктов горения из помещений, защищаемых вытяжной противодымной вентиляцией, согласно требованиям СП 7.13130.2013.

Вид климатического исполнения и категория размещения УХЛ4 по ГОСТ 15150. Предельные значения рабочей температуры окружающего воздуха от +1°C до +35°C при условии отсутствия прямого воздействия атмосферных осадков.

Клапан выпускается прямоугольного сечения. Устанавливается в проемах или местах прохода вентиляционных систем через строительные перегородки.

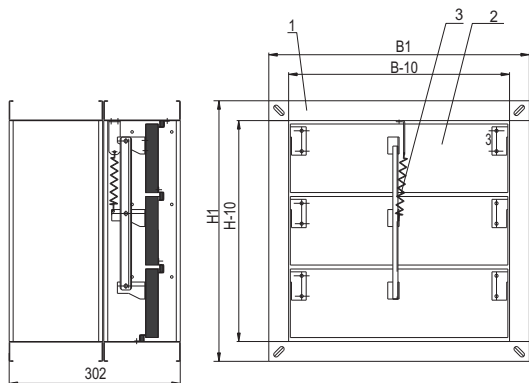
Клапан работоспособен только в вертикальном положении, при этом сторона В должна располагаться параллельно полу.

Клапан не подлежит установке в вентиляционных каналах помещений категории А и Б по взрывопожароопасности, местных отсосах взрывопожароопасных смесей.

Клапан изготовлен из оцинкованной стали.

Конструкция клапана представляет собой две секции, между которыми проложен огнеупорный материал, выполняющий роль температурного шва. Клапан состоит из секции №1 и секции №2 корпуса, заслонок (клапан многостворчатый) и пружинного привода. Перепад давления на закрытой двери тамбур-шлюза, а также возврат заслонок в закрытое положение при падении давления настраивается на клапане непосредственно при испытаниях на объекте при помощи регулировки пружин.

## СХЕМЫ КОНСТРУКЦИИ КЛАПАНА ИЗБЫТОЧНОГО ДАВЛЕНИЯ КИД



### Обозначения на схемах

- 1- корпус клапана;
- 2 - заслонка;
- 3 - пружинный механизм;

В и Н - присоединительные размеры (ширина и высота) клапана, мм

$$B1 = B + 60 \text{ мм}$$

$$H1 = H + 60 \text{ мм}$$

## ТИПОРАЗМЕРНЫЙ РЯД И ЗНАЧЕНИЯ ПЛОЩАДИ ПРОХОДНОГО СЕЧЕНИЯ КЛАПАНОВ КИД

$\frac{B, \text{мм}}{H, \text{мм}}$	150	200	250	300	350	400	450	500	550	600	650	700	750	800	850	900	950	1000
150	0,016	0,021	0,027	0,032	0,038	0,044	0,049	0,055	0,060	0,066	0,072	0,077	0,083	0,088	0,094	0,100	0,105	0,111
200	0,017	0,023	0,029	0,035	0,041	0,047	0,053	0,059	0,065	0,071	0,077	0,083	0,089	0,095	0,101	0,107	0,113	0,119
250	0,018	0,024	0,030	0,036	0,042	0,048	0,055	0,061	0,067	0,073	0,079	0,086	0,092	0,098	0,104	0,110	0,117	0,123
300	0,018	0,024	0,031	0,037	0,044	0,050	0,056	0,063	0,069	0,076	0,082	0,088	0,095	0,101	0,108	0,114	0,120	0,127
350	0,019	0,025	0,031	0,038	0,044	0,051	0,057	0,064	0,070	0,077	0,083	0,090	0,096	0,103	0,109	0,116	0,122	0,129
400	0,025	0,034	0,043	0,052	0,061	0,070	0,079	0,088	0,097	0,106	0,115	0,124	0,133	0,142	0,151	0,160	0,169	0,178
450	0,026	0,035	0,045	0,054	0,063	0,073	0,082	0,091	0,100	0,110	0,119	0,128	0,138	0,147	0,156	0,166	0,175	0,184
500	0,034	0,046	0,058	0,070	0,082	0,094	0,106	0,118	0,130	0,142	0,154	0,166	0,178	0,190	0,202	0,214	0,226	0,238
550	0,035	0,047	0,060	0,072	0,084	0,097	0,109	0,122	0,134	0,146	0,159	0,171	0,184	0,196	0,208	0,221	0,233	0,246
600	0,036	0,048	0,060	0,073	0,086	0,098	0,111	0,123	0,136	0,149	0,161	0,174	0,186	0,199	0,212	0,224	0,237	0,249
650	0,037	0,049	0,061	0,074	0,087	0,100	0,113	0,125	0,138	0,151	0,164	0,177	0,189	0,202	0,215	0,228	0,241	0,253
700	0,042	0,057	0,072	0,087	0,102	0,117	0,132	0,147	0,162	0,177	0,192	0,207	0,222	0,237	0,252	0,267	0,282	0,297
750	0,043	0,059	0,074	0,090	0,105	0,121	0,136	0,152	0,167	0,183	0,198	0,214	0,229	0,245	0,260	0,276	0,291	0,307
800	0,045	0,061	0,077	0,093	0,109	0,125	0,141	0,157	0,173	0,189	0,205	0,221	0,237	0,253	0,269	0,285	0,301	0,317
850	0,046	0,062	0,078	0,094	0,111	0,127	0,143	0,159	0,176	0,192	0,208	0,224	0,241	0,257	0,273	0,289	0,306	0,322
900	0,050	0,068	0,086	0,104	0,122	0,140	0,158	0,176	0,194	0,212	0,230	0,248	0,266	0,284	0,302	0,320	0,338	0,356
950	0,052	0,071	0,089	0,108	0,126	0,145	0,164	0,182	0,201	0,219	0,238	0,257	0,275	0,294	0,312	0,331	0,350	0,368
1000	0,054	0,073	0,092	0,111	0,131	0,150	0,169	0,188	0,207	0,227	0,246	0,265	0,284	0,303	0,323	0,342	0,361	0,380

МАССА КЛАПАНОВ КИД

В, мм Н, мм	150	200	250	300	350	400	450	500	550	600	650	700	750	800	850	900	950	1000
150	5,9	6,6	7,3	7,9	8,6	9,3	10,0	10,7	11,4	12,1	12,8	13,5	14,2	14,9	15,6	16,3	17,0	17,7
200	6,3	7,1	7,8	8,5	9,3	10,0	10,7	11,4	12,2	12,9	13,6	14,4	15,1	15,8	16,5	17,3	18,0	18,7
250	6,8	7,6	8,3	9,1	9,9	10,6	11,4	12,2	12,9	13,7	14,4	15,2	16,0	16,7	17,5	18,2	19,0	19,8
300	7,3	8,1	8,9	9,7	10,5	11,3	12,1	12,9	13,7	14,5	15,3	16,1	16,8	17,6	18,4	19,2	20,0	20,8
350	7,8	8,6	9,4	10,3	11,1	11,9	12,8	13,6	14,4	15,2	16,1	16,9	17,7	18,6	19,4	20,2	21,0	21,9
400	8,3	9,1	10,0	10,9	11,7	12,6	13,4	14,3	15,2	16,0	16,9	17,7	18,6	19,5	20,3	21,2	22,1	22,9
450	8,8	9,7	10,5	11,4	12,3	13,2	14,1	15,0	15,9	16,8	17,7	18,6	19,5	20,4	21,3	22,2	23,1	24,0
500	9,2	10,2	11,0	12,0	13,0	13,9	14,8	15,7	16,7	17,6	18,5	19,4	20,4	21,3	22,2	23,2	24,1	25,0
550	9,7	10,7	11,6	12,6	13,6	14,5	15,5	16,4	17,4	18,4	19,3	20,3	21,3	22,2	23,2	24,1	25,1	26,1
600	10,2	11,2	12,2	13,2	14,2	15,2	16,2	17,2	18,2	19,2	20,1	21,1	22,0	23,1	24,1	25,1	26,1	27,1
650	10,7	11,7	12,7	13,8	14,8	15,8	16,9	17,9	18,9	19,9	21,0	22,0	23,0	24,0	25,1	26,1	27,1	28,2
700	11,2	12,2	13,3	14,4	15,4	16,5	17,5	18,6	19,7	20,7	21,8	22,8	23,9	25,0	26,0	27,1	28,1	29,2
750	11,7	12,7	13,8	14,9	16,0	17,1	18,2	19,3	20,4	21,5	22,8	23,7	24,8	25,9	27,0	28,1	29,2	30,2
800	12,1	13,3	14,4	15,5	16,6	17,8	18,9	20,0	21,2	22,3	23,4	24,5	25,7	26,8	27,9	29,0	30,2	31,3
850	12,6	13,8	14,9	16,1	17,3	18,4	19,6	20,7	21,9	23,1	24,2	25,4	26,5	27,7	28,9	30,0	31,2	32,3
900	13,1	14,3	15,5	16,7	17,9	19,1	20,3	21,5	22,6	23,8	25,0	26,2	27,4	28,6	29,8	31,2	32,2	33,4
950	13,6	14,8	16,0	17,3	18,6	19,8	20,9	22,2	23,5	24,7	25,8	27,1	28,3	29,5	30,8	32,0	33,2	34,5
1000	14,1	15,4	16,6	18,0	19,2	20,5	21,6	23,0	24,2	25,5	26,7	28,0	29,2	30,4	31,7	33,0	34,3	35,6

УСТАНОВКА КЛАПАНА ИЗБЫТОЧНОГО ДАВЛЕНИЯ КИД

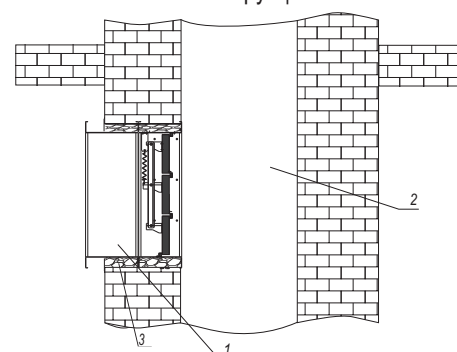
Установка клапана осуществляется в соответствии с требованиями СП 60.13330.2012 и СП 7.13130.2013. Клапан монтируется только в вертикальных проемах строительных конструкций

Обозначение на схемах

- 1 - корпус клапана;
- 2 - шахта дымоудаления;
- 3 - цементно-песчаный раствор.

Зазор между корпусом клапана и строительными конструкциями заполняется цементно-песчаным раствором.

Схема установки в вертикальной конструкции



СТРУКТУРА ОБОЗНАЧЕНИЯ ПРИ ЗАКАЗЕ

