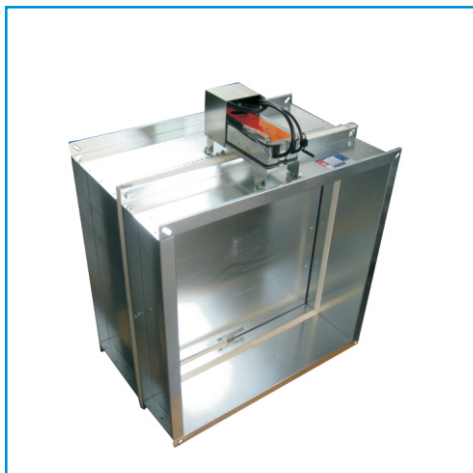


ОБЩИЕ СВЕДЕНИЯ



Клапан КПС-3 с электромеханическим приводом

Клапан сертифицирован в установленном законодательством порядке.  
Сертификат соответствия требованиям технического регламента:  
**№ C-RU.ПБ25.В.03577** (стр. 12)

Предел огнестойкости клапана КПС-3:

- в режиме нормального открытого (огнезадерживающего) клапана - **E1180**;
- в режиме нормального закрытого (дымового) клапана - **E 180, E1180**.

Противопожарный клапан систем вентиляции зданий и сооружений КПС-3 (далее клапан) по своему функциональному назначению может применяться как в качестве огнезадерживающего с нормально открытой заслонкой (НО), так и дымового с нормально закрытой заслонкой (НЗ), согласно требованиям СП 60.13330.2012 и СП 7.13130.2013.

Вид климатического исполнения и категория размещения УЗ по ГОСТ 15150. Предельные значения рабочей температуры окружающего воздуха от -30°С до +40°С, при условии отсутствия прямого воздействия атмосферных осадков.

Клапан выпускается прямоугольного (квадратного) сечения. Устанавливается в проемах или местах прохода вентиляционных систем через противопожарные преграды.

Клапан работоспособен в любой пространственной ориентации.

Клапан не подлежит установке в вентиляционных каналах помещений категории А и Б по взрывопожароопасности, местных отсосах взрывопожароопасных смесей.



Клапан КПС-3 с электромагнитным приводом

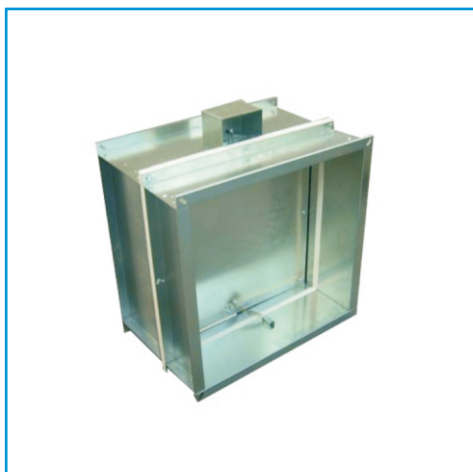
Конструкция клапана представляет собой две секции, между которыми проложен огнеупорный материал, выполняющий роль температурного шва. Клапан изготовлен из оцинкованной стали.

Клапан состоит из секции №1 и секции №2 корпуса, заслонки, привода с защитным кожухом, предохраняющего привод при монтаже клапана в строительную конструкцию.

Клапан комплектуется следующими типами приводов:

- электромеханический MS, MSE (Siemens);
- электромеханический MB, MBE;
- электромагнитный (ЭМ);
- пружинный с тепловым замком (ТЗ).

Характеристики приводов и электрические схемы их подключения представлены на стр. 81-86.



Клапан КПС-3 с тепловым замком

СХЕМЫ КОНСТРУКЦИИ КПС-3

Обозначения на схемах

- 1 - корпус клапана;
- 2 - заслонка;
- 3 - электромеханический привод;
- 4 - электромагнитный привод;
- 5 - защитный кожух.

В и Н - присоединительные размеры (ширина и высота) клапана, мм

Длина клапанов L=450 мм

$V1 = V + 60$  мм

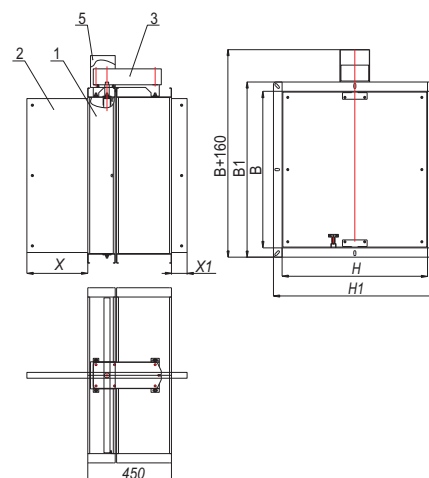
$H1 = H + 60$  мм

Применение клапана КПС-3 в круглых воздуховодах

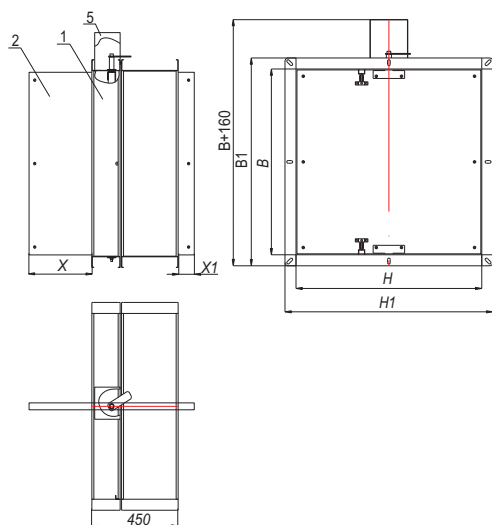
Для установки клапана КПС-3 в круглых воздуховодах применяется клапан прямоугольного сечения с двумя переходами на соответствующий диаметр как под ниппельное, так и под фланцевое соединение.

Минимальные размеры сечения клапана КПС-3 - 200x200 мм. Для установки клапана в воздуховоды меньшего сечения применяется клапан с двумя переходами. Информация по конструкции и массе переходов представлена на стр. 87.

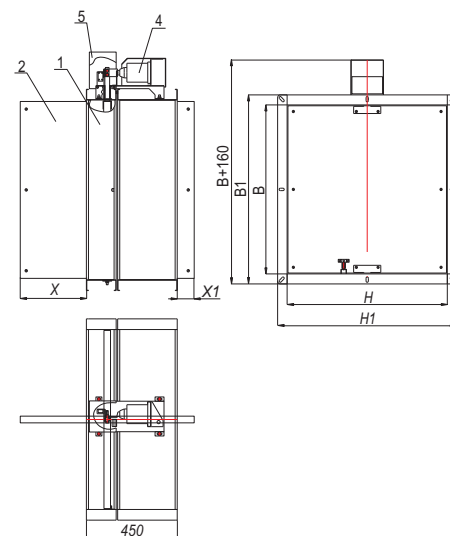
С электромеханическим приводом



С пружинным приводом и ТЗ



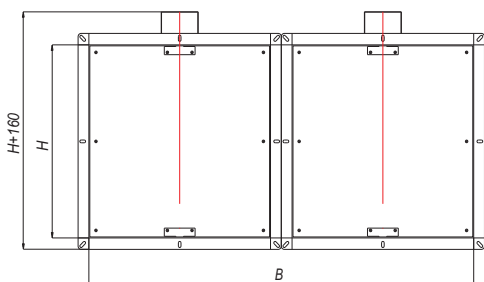
С электромагнитным приводом



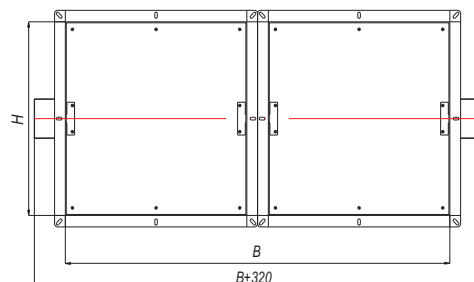
ВЫЛЕТ ЗАСЛОНКИ ЗА КОРПУС КЛАПАНА КПС-3

Н, мм	200	250	300	350	400	450	500	550	600	650	700	750	800	850	900	950	1000
Х, мм	0	0	0	0	0	20	45	70	95	120	145	170	195	220	245	270	295
Х1, мм	0	0	0	0	0	0	0	10	35	60	85	110	135	160	185	210	235

ВИДЫ КАССЕТНОГО ИСПОЛНЕНИЯ КЛАПАНА КПС-3



Исполнение 1



Исполнение 2

ТИПОРАЗМЕРНЫЙ РЯД, ВИД ИСПОЛНЕНИЙ И ЗНАЧЕНИЯ  
ПЛОЩАДИ ПРОХОДНОГО СЕЧЕНИЯ КЛАПАНА КПС-3, м<sup>2</sup>

В, мм Н, мм	200	250	300	350	400	450	500	550	600	650	700	750	800	850	900	950	1000	1100	1200	1300	1400	1500
200	0,024	0,031	0,039	0,046	0,054	0,061	0,068	0,075	0,082	0,090	0,097	0,105	0,112	0,120	0,126	0,134	0,141	0,156	0,170	0,185	0,200	0,215
250	0,031	0,043	0,052	0,063	0,073	0,082	0,093	0,103	0,112	0,123	0,133	0,143	0,153	0,163	0,173	0,183	0,193	0,213	0,233	0,253	0,273	0,293
300	0,039	0,052	0,067	0,079	0,092	0,105	0,118	0,131	0,143	0,156	0,168	0,181	0,194	0,207	0,219	0,232	0,244	0,270	0,295	0,321	0,346	0,371
350	0,046	0,063	0,079	0,096	0,111	0,127	0,142	0,158	0,173	0,188	0,204	0,219	0,234	0,250	0,265	0,280	0,296	0,326	0,357	0,388	0,418	0,449
400	0,054	0,073	0,092	0,111	0,132	0,150	0,167	0,185	0,203	0,221	0,240	0,258	0,275	0,293	0,311	0,330	0,348	0,384	0,419	0,456	0,492	0,528
450	0,061	0,082	0,105	0,127	0,150	0,171	0,193	0,213	0,233	0,255	0,275	0,295	0,317	0,337	0,357	0,379	0,399	0,441	0,482	0,523	0,565	0,607
500	0,068	0,093	0,118	0,142	0,167	0,193	0,217	0,241	0,263	0,287	0,310	0,334	0,357	0,381	0,404	0,427	0,450	0,498	0,560	0,591	0,638	0,685
550	0,075	0,103	0,131	0,158	0,185	0,213	0,241	0,268	0,294	0,320	0,346	0,372	0,398	0,424	0,450	0,476	0,501	0,554	0,607	0,659	0,710	0,334
600	0,082	0,112	0,143	0,173	0,203	0,233	0,263	0,294	0,324	0,353	0,382	0,410	0,439	0,469	0,496	0,525	0,554	0,611	0,669	0,727	0,783	0,820
650	0,090	0,123	0,156	0,188	0,221	0,255	0,287	0,320	0,353	0,385	0,417	0,448	0,479	0,511	0,525	0,575	0,606	0,669	0,731	0,794	0,834	0,896
700	0,097	0,133	0,168	0,204	0,240	0,275	0,310	0,346	0,382	0,417	0,453	0,487	0,521	0,555	0,589	0,623	0,657	0,725	0,793	0,861	0,906	0,974
750	0,105	0,143	0,181	0,219	0,258	0,295	0,334	0,372	0,410	0,448	0,487	0,525	0,562	0,598	0,636	0,663	0,708	0,782	0,856	0,896	0,974	1,050
800	0,112	0,153	0,194	0,234	0,275	0,317	0,357	0,398	0,439	0,479	0,521	0,562	0,602	0,642	0,674	0,721	0,760	0,839	0,918	0,958	1,042	1,124
850	0,120	0,163	0,207	0,250	0,293	0,337	0,381	0,424	0,469	0,511	0,555	0,598	0,642	0,686	0,728	0,769	0,812	0,896	0,938	1,022	1,100	1,196
900	0,126	0,173	0,219	0,265	0,311	0,357	0,404	0,450	0,496	0,525	0,589	0,636	0,674	0,728	0,774	0,819	0,863	0,953	0,992	1,050	1,178	1,272
950	0,134	0,183	0,232	0,280	0,330	0,379	0,427	0,476	0,525	0,575	0,623	0,663	0,721	0,769	0,819	0,868	0,915	0,952	1,050	1,150	1,246	1,326
1000	0,141	0,193	0,244	0,296	0,348	0,399	0,450	0,501	0,554	0,606	0,657	0,708	0,760	0,812	0,863	0,915	0,966	1,002	1,108	1,212	1,314	1,416

1 - кассета из 2-х клапанов (исполнение 1, стр. 51)

2 - кассета из 2-х клапанов (исполнение 2, стр. 51)

Клапаны, размеры которых превышают указанные в таблице, конструируются индивидуально.

МАССА КЛАПАНОВ КПС-3, НЕ БОЛЕЕ, кг

В, мм Н, мм	200	250	300	350	400	450	500	550	600	650	700	750	800	850	900	950	1000	1100	1200	1300	1400	1500
200	7,10	7,85	8,59	9,33	10,08	10,82	11,56	12,31	13,04	13,79	14,54	15,28	16,02	16,77	17,51	18,26	19,00	20,49	21,97	23,46	24,95	26,43
250	7,85	8,68	9,51	10,34	11,18	11,66	12,50	13,34	14,17	15,00	15,84	16,67	17,51	18,34	19,17	20,01	20,84	22,51	24,17	25,84	27,51	29,17
300	8,59	9,51	10,43	10,93	11,86	12,79	13,71	14,64	15,56	16,48	17,41	18,33	19,25	20,17	21,10	22,02	22,94	24,79	26,63	28,48	30,32	32,17
350	9,33	10,34	10,93	12,36	12,88	13,90	14,91	15,93	16,95	17,96	18,97	19,98	20,99	22,01	23,02	24,03	25,04	27,07	29,09	31,11	33,13	35,16
400	10,08	11,18	11,86	12,88	14,47	15,01	16,11	17,21	18,31	19,43	20,53	21,64	22,74	23,84	24,94	26,04	27,14	29,34	31,54	33,75	35,95	38,15
450	10,82	11,66	12,79	13,90	15,01	16,96	17,52	18,71	19,90	21,09	22,28	23,49	24,68	25,87	27,06	28,25	29,44	31,82	34,20	36,58	38,96	41,34
500	11,56	12,50	13,71	14,91	16,11	17,52	19,43	20,71	21,99	23,26	24,54	25,82	27,10	28,38	29,65	30,93	32,21	34,76	37,32	39,88	42,43	44,99
550	12,31	13,34	14,64	15,93	17,21	18,71	20,71	22,07	23,44	24,81	26,18	27,54	28,91	30,28	31,64	33,01	34,38	37,11	39,85	42,58	45,31	51,64
600	13,04	14,17	15,56	16,95	18,31	19,90	21,99	23,44	26,35	27,81	29,27	30,72	32,18	33,63	35,09	36,55	39,26	42,37	45,28	48,19	51,11	61,44
650	13,79	15,00	16,48	17,96	19,43	21,09	23,26	24,81	27,81	28,30	29,84	31,39	32,93	34,48	36,02	37,57	39,11	42,20	45,29	48,38	59,69	62,78
700	14,54	15,84	17,41	18,97	20,53	22,28	24,54	26,18	29,27	29,84	31,28	32,91	34,55	36,18	37,81	39,45	41,08	44,35	47,62	50,89	62,56	65,82
750	15,28	16,67	18,33	19,98	21,64	23,49	25,82	27,54	30,72	31,39	32,91	34,64	35,31	37,03	38,75	40,48	42,20	45,65	49,09	62,78	65,82	69,27
800	16,02	17,51	19,25	20,99	22,74	24,68	27,10	28,91	32,18	32,93	34,55	35,31	38,17	39,98	41,79	43,61	45,42	49,04	52,67	65,87	69,09	70,62
850	16,77	18,34	20,17	22,01	23,84	25,87	28,38	30,28	33,63	34,48	36,18	37,03	39,98	43,79	44,50	46,40	48,30	52,48	67,27	68,96	72,36	74,06
900	17,51	19,17	21,10	23,02	24,94	27,06	29,65	31,64	35,09	36,02	37,81	38,75	41,79	44,50	45,78	47,51	50,20	54,00	70,18	72,05	75,63	77,51
950	18,26	20,01	22,02	24,03	26,04	28,25	30,93	33,01	36,55	37,57	39,45	40,48	43,61	46,40	47,51	49,95	52,02	66,02	73,09	75,14	78,90	80,96
1000	19,00	20,84	22,94	25,04	27,14	29,44	32,21	34,18	39,26	39,11	41,08	42,20	45,42	48,3	50,20	52,02	54,19	68,35	76,00	78,23	82,17	84,40

ЗНАЧЕНИЕ КОЭФФИЦИЕНТОВ МЕСТНОГО СОПРОТИВЛЕНИЯ  $\xi$  КЛАПАНОВ КПС-3 В ЗАВИСИМОСТИ ОТ СЕЧЕНИЯ КЛАПАНА

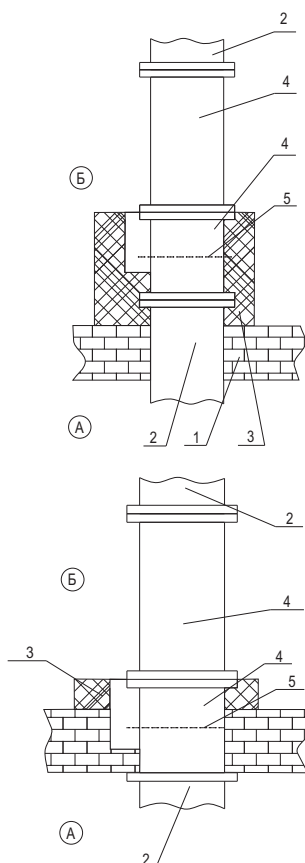
$\frac{B, \text{мм}}{H, \text{мм}}$	200	250	300	350	400	450	500	550	600	650	700	750	800	850	900	950	1000	1100	1200	1300	1400	1500
200	2,23	2,00	1,83	1,71	1,62	1,55	1,50	1,46	1,43	1,40	1,37	1,36	1,35	1,33	1,32	1,31	1,29	1,28	1,26	1,25	1,24	1,23
250	2,00	1,14	1,04	0,97	0,92	0,87	0,84	0,81	0,79	0,78	0,76	0,75	0,74	0,73	0,72	0,71	0,71	0,69	0,68	0,67	0,67	0,66
300	1,83	1,04	0,72	0,67	0,63	0,60	0,57	0,55	0,53	0,52	0,51	0,50	0,50	0,49	0,48	0,48	0,47	0,46	0,46	0,45	0,45	0,44
350	1,71	0,97	0,67	0,53	0,50	0,47	0,45	0,43	0,42	0,41	0,40	0,39	0,38	0,37	0,37	0,36	0,36	0,36	0,35	0,35	0,34	0,34
400	1,62	0,92	0,63	0,50	0,43	0,41	0,38	0,37	0,36	0,35	0,34	0,34	0,33	0,32	0,32	0,31	0,31	0,30	0,30	0,29	0,29	0,28
450	1,55	0,87	0,60	0,47	0,41	0,37	0,36	0,34	0,33	0,32	0,31	0,30	0,30	0,29	0,28	0,28	0,28	0,27	0,26	0,26	0,25	0,25
500	1,50	0,84	0,57	0,45	0,38	0,36	0,34	0,32	0,31	0,30	0,29	0,28	0,28	0,27	0,27	0,26	0,26	0,25	0,24	0,24	0,24	0,23
550	1,46	0,81	0,55	0,43	0,37	0,34	0,32	0,32	0,30	0,29	0,28	0,27	0,27	0,26	0,25	0,25	0,25	0,24	0,23	0,23	0,22	0,14
600	1,43	0,79	0,53	0,42	0,36	0,33	0,31	0,30	0,30	0,29	0,28	0,27	0,26	0,25	0,25	0,24	0,24	0,23	0,23	0,22	0,22	0,14
650	1,40	0,78	0,52	0,41	0,35	0,32	0,30	0,29	0,29	0,29	0,28	0,27	0,26	0,25	0,25	0,24	0,24	0,23	0,22	0,22	0,14	0,14
700	1,37	0,76	0,51	0,40	0,34	0,31	0,29	0,28	0,28	0,28	0,28	0,27	0,26	0,25	0,25	0,24	0,24	0,23	0,22	0,22	0,14	0,14
750	1,36	0,75	0,50	0,39	0,34	0,30	0,28	0,27	0,27	0,27	0,27	0,27	0,26	0,25	0,25	0,24	0,24	0,23	0,22	0,14	0,14	0,14
800	1,35	0,74	0,50	0,38	0,33	0,30	0,28	0,27	0,26	0,26	0,26	0,26	0,26	0,25	0,25	0,24	0,24	0,23	0,22	0,13	0,13	0,13
850	1,33	0,73	0,49	0,37	0,32	0,29	0,27	0,26	0,25	0,25	0,25	0,25	0,25	0,25	0,25	0,24	0,24	0,23	0,13	0,13	0,13	0,13
900	1,32	0,72	0,48	0,37	0,32	0,28	0,27	0,25	0,25	0,25	0,25	0,25	0,25	0,25	0,24	0,24	0,24	0,23	0,13	0,13	0,13	0,13
950	1,31	0,71	0,48	0,36	0,31	0,28	0,26	0,25	0,24	0,24	0,24	0,24	0,24	0,24	0,24	0,23	0,23	0,13	0,12	0,12	0,12	0,12
1000	1,29	0,71	0,47	0,36	0,31	0,28	0,26	0,25	0,24	0,24	0,24	0,24	0,24	0,24	0,24	0,23	0,22	0,13	0,12	0,12	0,12	0,12

РЕЗУЛЬТАТЫ ИЗМЕРЕНИЙ ПРИ ОПРЕДЕЛЕНИИ ВОЗДУХОПРОНИЦАЕМОСТИ

Режим	Перепад давления на клапане P, Па	Расход воздуха через неплотности клапана	
		L, м <sup>3</sup> ·с <sup>-1</sup>	G, кг·с <sup>-1</sup>
Разрежение	706,3	0,0434	0,0531
	588,6	0,0388	0,0475
	470,9	0,0365	0,0448
	392,4	0,0331	0,0405
	274,7	0,0268	0,0328
	196,2	0,0219	0,0268
	706,3	0,0393	0,0482
Нагнетание	588,6	0,0357	0,0438
	470,9	0,0322	0,0395
	392,4	0,0278	0,0341
	274,7	0,0231	0,0283
	196,2	0,0196	0,0241

## УСТАНОВКА КЛАПАНА КПС-3

Схема установки в перекрытиях



Установка клапана осуществляется в соответствии с требованиями нормативных документов. Клапан монтируется в проеме строительной конструкции с расположением привода, как правило, в помещении, смежном с обслуживаемым (пожароопасным) помещением.

### Обозначение на схемах

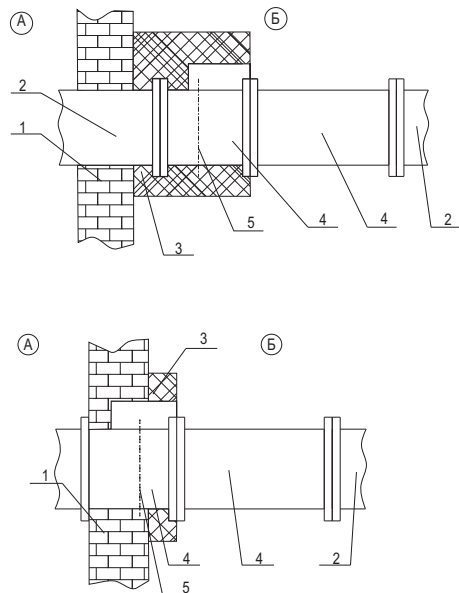
- А - обслуживаемое помещение;
- Б - помещение смежное с обслуживаемым;
- 1 - строительная конструкция с нормируемым пределом огнестойкости;
- 2 - воздуховод;
- 3 - наружная теплозащита со значением предела огнестойкости не менее предела огнестойкости строительной конструкции;
- 4 - корпус клапана.
- 5 - ось вращения заслонки

Зазор между корпусом клапана и строительными конструкциями заполняется цементно-песчаным раствором. При установке клапана необходимо обеспечить доступ к приводу.

При установке клапанов КПС-3 за пределами стен (перекрытий) наружная огнезащита должна наноситься до конца первой секции клапана, и в соответствии с требованиями СП 60.13330.2012 и СП 7.13130.2013 должна обеспечивать предел огнестойкости не менее предела огнестойкости преграды.

## СТРУКТУРА ОБОЗНАЧЕНИЯ ПРИ ЗАКАЗЕ

Схема установки в вертикальных конструкциях



- НО - нормально открытый;
- НЗ - нормально закрытый.

- ТЗ - пружинный с тепловым замком;
- ТЗ(М) - пружинный с тепловым замком и микропереключателями;
- MS(24/220) - электромеханический привод Siemens с напряжением питания 24/220В;
- MSE(24/220) - реверсивный привод Siemens с напряжением питания 24/220В;
- MB(24/220) - электромеханический привод MB с напряжением питания 24/220В;
- MBE(24/220) - реверсивный привод MB с напряжением питания 24/220В;
- MB(24/220)Т - электромеханический привод MB с напряжением питания 24/220В с терморазмыкающим устройством;
- ЭМ(24/220) - электромагнитный привод, с напряжением питания 24/220В.

Присоединительные размеры (ширина и высота или диаметр) клапана, мм

- Дополнительные опции:
- К - наличие клеммной колодки (для MB..., MS...);
  - с ТРУ 72 град - наличие терморазмыкающего устройства с кнопкой проверки работоспособности (для MB..., MS...).